

RF POWER MOSFET

N-Channel Enhancement Mode

DESCRIPTION:

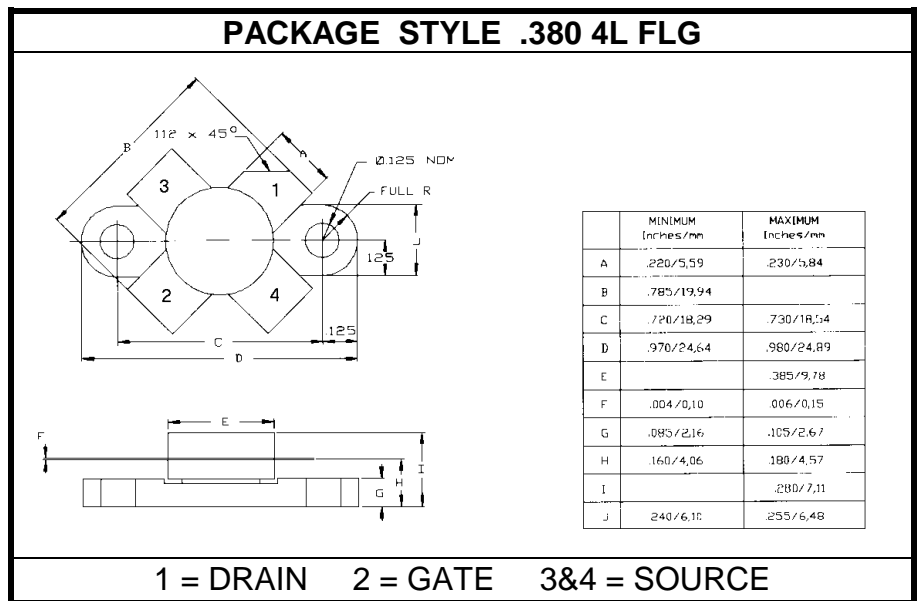
The **ASI BLF245** is a vertical D-MOS transistor designed for large signal amplifier applications in the VHF frequency range.

FEATURES INCLUDE:

- $P_G = 13$ dB Typical at 175 MHz
- 30:1 Load VSWR Capability
- **Omnigold™** metalization system

MAXIMUM RATINGS

I_D	6.0 A
V_{DS}	65 V
V_{GS}	± 20 V
P_{DISS}	68 W @ $T_C = 25^\circ C$
T_J	$-65^\circ C$ to $+150^\circ C$
T_{STG}	$-65^\circ C$ to $+200^\circ C$
θ_{JC}	1.8 $^\circ C/W$


CHARACTERISTICS $T_C = 25^\circ C$

SYMBOL	TEST CONDITIONS	MINIMUM	TYPICAL	MAXIMUM	UNITS
BV_{DSS}	$I_D = 10$ mA	65			V
I_{DSS}	$V_{DS} = 28$ V $V_{GS} = 0$ V			2.0	mA
I_{GSS}	$V_{DS} = 0$ V $V_{GS} = \pm 20$ V			1.0	μA
$V_{GS(th)}$	$V_{DS} = 10$ V $I_D = 10$ mA	2.0		4.5	V
g_{fs}	$V_{DS} = 10$ V $I_D = 1.5$ A	1.2	1.9		S
C_{iss} C_{oss} C_{rss}	$V_{DS} = 28$ V $V_{GS} = 0$ V $f = 1.0$ MHz		125 75 7.0		pF
P_G η_D	$V_{DS} = 28$ V $I_{DQ} = 25$ mA $P_{out} = 30$ W $f = 150$ MHz	13 50	16 60		dB %
ψ	$V_{SWR} = 30:1$ AT ALL PHASE ANGLES	NO DEGRADATION IN OUTPUT POWER			

Данный компонент на территории Российской Федерации

Вы можете приобрести в компании MosChip.

Для оперативного оформления запроса Вам необходимо перейти по данной ссылке:

<http://moschip.ru/get-element>

Вы можете разместить у нас заказ для любого Вашего проекта, будь то серийное производство или разработка единичного прибора.

В нашем ассортименте представлены ведущие мировые производители активных и пассивных электронных компонентов.

Нашей специализацией является поставка электронной компонентной базы двойного назначения, продукции таких производителей как XILINX, Intel (ex.ALTERA), Vicor, Microchip, Texas Instruments, Analog Devices, Mini-Circuits, Amphenol, Glenair.

Сотрудничество с глобальными дистрибьюторами электронных компонентов, предоставляет возможность заказывать и получать с международных складов практически любой перечень компонентов в оптимальные для Вас сроки.

На всех этапах разработки и производства наши партнеры могут получить квалифицированную поддержку опытных инженеров.

Система менеджмента качества компании отвечает требованиям в соответствии с ГОСТ Р ИСО 9001, ГОСТ РВ 0015-002 и ЭС РД 009

Офис по работе с юридическими лицами:

105318, г.Москва, ул.Щербаковская д.3, офис 1107, 1118, ДЦ «Щербаковский»

Телефон: +7 495 668-12-70 (многоканальный)

Факс: +7 495 668-12-70 (доб.304)

E-mail: info@moschip.ru

Skype отдела продаж:

moschip.ru

moschip.ru_4

moschip.ru_6

moschip.ru_9