

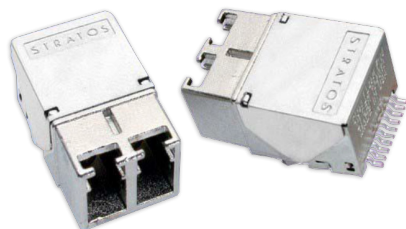
LxPx-ST11xx Low Profile Optical Transceiver

InfiniBand Applications 3.3V, 850nm VCSEL,
Multimode, Up to 150 Meters

Applications

The LxPx-ST11xx multimode optical fiber transceivers provide low profile, cost effective solutions for InfiniBand multimode optical fiber data links with a duplex LC connector interface.

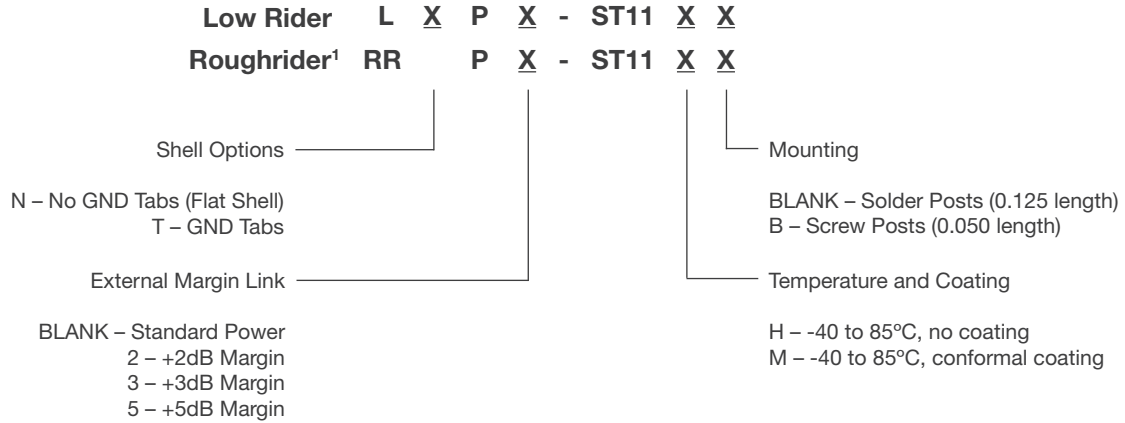
These transceivers are fully compliant with the InfiniBand standards but can be used for any other data communications purpose within their operating parameters.



Features

- Low Profile Design - 0.386 inches max. height
- Surface mount I/O pins for high speed signal integrity
- All metal body, solder or screw mount options
- Industrial Temp Range, Vibration tolerant design
- RX data squelch on Signal Detect deassert
- Individual (separate) +3.3 V power supply per port
- Industry standard duplex multimode LC receptacle
- Compliant with InfiniBand 1x Architecture
- EN-60825 / IEC-825 / CDRH Class 1 Compliant
- Optional Parylene C Conformal Coating
- High Power options available
- Optional addition of fiber pigtail

Ordering Information



Transmitters: VCCTX = 3.135V to 3.465V, T_A = Operating Temperature Range

Parameter	Symbol	MIN	Typical	MAX	Unit
Optical Output Power ¹ LxP-ST11xx LxP2-ST11xx (+2dB Margin) LxP3-ST11xx (+3dB Margin) LxP5-ST11xx (+5dB Margin)	P _O	-10 -8.0 -7.0 -5.0		-4.0 -1.5 -1.5 -1.5	dBm
Extinction Ratio	ER		9		dB
Optical Modulation Amplitude (p-p)	OMA	196			μW

Receivers: VCCR_X = 3.135V to 3.465V, T_A = Operating Temperature Range

Parameter	Symbol	MIN	Typical	MAX	Unit
Optical Sensitivity ^{1,2}	P _I	-15.0		0	dBm
Optical Modulation Amplitude	OMA	50			μW

1. BER=10⁻¹² @ 2.5Gigabaud, PRBS 2⁷-1, NRZ, Compliant with InfiniBand Architecture Specification

2. Assuming an Extinction Ratio of 9 dB

Link Distances

Fiber Specification	Application	Distance
62.5/125 (200MHz*Km)	Infiniband (2.5Gbps)	125M
50/125 (500MHz*Km)	Infiniband (2.5Gbps)	150M

For more information on this product consult the LxPx-ST11xx product data sheet.

Данный компонент на территории Российской Федерации

Вы можете приобрести в компании MosChip.

Для оперативного оформления запроса Вам необходимо перейти по данной ссылке:

<http://moschip.ru/get-element>

Вы можете разместить у нас заказ для любого Вашего проекта, будь то серийное производство или разработка единичного прибора.

В нашем ассортименте представлены ведущие мировые производители активных и пассивных электронных компонентов.

Нашей специализацией является поставка электронной компонентной базы двойного назначения, продукции таких производителей как XILINX, Intel (ex.ALTERA), Vicor, Microchip, Texas Instruments, Analog Devices, Mini-Circuits, Amphenol, Glenair.

Сотрудничество с глобальными дистрибьюторами электронных компонентов, предоставляет возможность заказывать и получать с международных складов практически любой перечень компонентов в оптимальные для Вас сроки.

На всех этапах разработки и производства наши партнеры могут получить квалифицированную поддержку опытных инженеров.

Система менеджмента качества компании отвечает требованиям в соответствии с ГОСТ Р ИСО 9001, ГОСТ РВ 0015-002 и ЭС РД 009

Офис по работе с юридическими лицами:

105318, г.Москва, ул.Щербаковская д.3, офис 1107, 1118, ДЦ «Щербаковский»

Телефон: +7 495 668-12-70 (многоканальный)

Факс: +7 495 668-12-70 (доб.304)

E-mail: info@moschip.ru

Skype отдела продаж:

moschip.ru

moschip.ru_4

moschip.ru_6

moschip.ru_9