

Model CCSO-914X3-1000 is a 1 GHz SAW (surface acoustic wave) Clock Oscillator (CCSO). SAW crystal technology provides low-noise and low-jitter performance with true sinewave output. Features include -142dBc/Hz phase noise at 10kHz offset, 3.3V input voltage, -40°C to +85°C operating temperature, FR5 PCB and 9×14 mm SMT package. The oscillator has no sub-harmonic and the second harmonic is typically -25dBc.

**Applications include:**

System Clock for Network Clock Generator/Synchronizer, Clock for DDS, Test and Measurement, Avionics, Point-to-Point Radios, and Multi-point Radios.

Rev: F  
Date: 14-May-12  
Page 1 of 3

**CCSO-914X3-1000**  
True SineWave  
SAW Based Clock Oscillator  
9x14mm SMD  
3.3 Volt



**Frequency:** 1 GHz  
**Temperature Range:** -40°C to +85°C  
**Storage:** -45°C to 90°C  
**Input Voltage:** 3.3V ± 0.15V

**Frequency vs Temperature:** ±120ppm Typical  
**Input Current:** 25mA Typical, 35mA Max  
**Output:** True SineWave  
**Output Power:** +5dBm Min into 50 Ω Load  
**Start-Up Time:** 2mSec Typical, 10mSec Max  
**2<sup>nd</sup> Harmonic:** -25dBc Typical, -20dBc Max  
**Sub-Harmonics:** None  
**Modulation BW:** >20kHz @ -3dB  
**Jitter:**

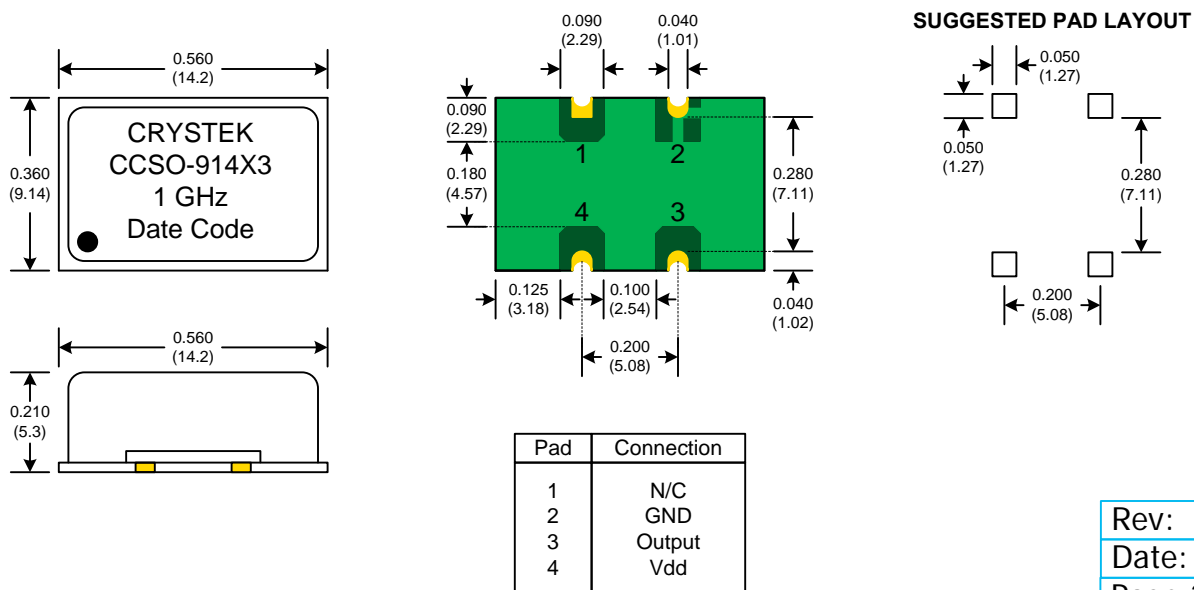


**SONET OC-48(12kHz~80MHz)** 0.18ps RMS Typical, 0.20ps RMS Max  
**SONET OC-192(50kHz~80MHz)** 0.12ps RMS Typical, 0.15ps RMS Max

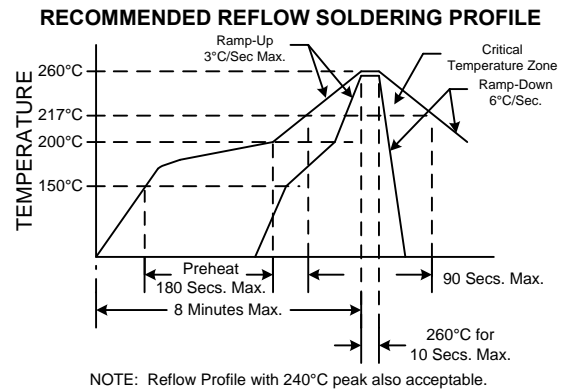
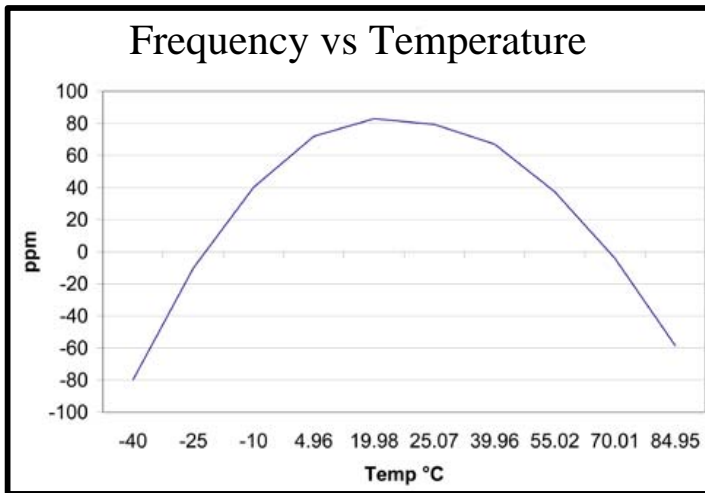
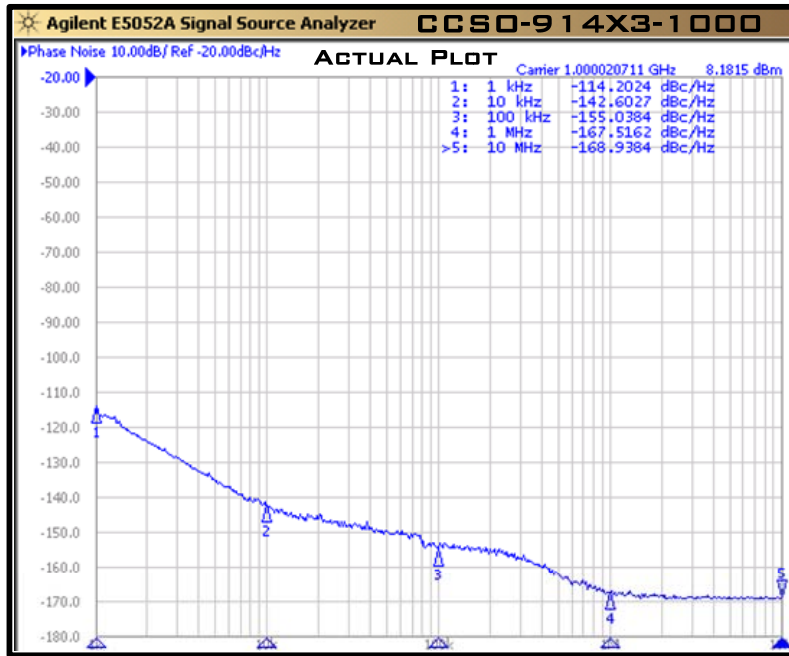
**Phase Noise Typical:**

1kHz	-112 dBc/Hz
10kHz	-142 dBc/Hz
100kHz	-155 dBc/Hz
1MHz	-167 dBc/Hz
10MHz	-168 dBc/Hz

**G-sensitivity:** 0.9×10<sup>-9</sup> per g



Rev: F  
Date: 14-May-12  
Page 2 of 3



Parameter	Conditions
Mechanical Shock	MIL-STD-883, Method 2002, Condition B
Mechanical Vibration	MIL-STD-883, Method 2007, Condition A
Solderability	MIL-STD-883, Method 2003
Solvent Resistance	MIL-STD-202, Method 215
Resistance to Soldering Heat	MIL-STD-202, Method 210, Condition I or J
Thermal Shock	MIL-STD-883, Method 1011, Condition A
Moisture Resistance	MIL-STD-883, Method 1004

Rev: F  
Date: 14-May-12  
Page 3 of 3

## Данный компонент на территории Российской Федерации

### Вы можете приобрести в компании MosChip.

Для оперативного оформления запроса Вам необходимо перейти по данной ссылке:

<http://moschip.ru/get-element>

Вы можете разместить у нас заказ для любого Вашего проекта, будь то серийное производство или разработка единичного прибора.

В нашем ассортименте представлены ведущие мировые производители активных и пассивных электронных компонентов.

Нашей специализацией является поставка электронной компонентной базы двойного назначения, продукции таких производителей как XILINX, Intel (ex.ALTERA), Vicor, Microchip, Texas Instruments, Analog Devices, Mini-Circuits, Amphenol, Glenair.

Сотрудничество с глобальными дистрибьюторами электронных компонентов, предоставляет возможность заказывать и получать с международных складов практически любой перечень компонентов в оптимальные для Вас сроки.

На всех этапах разработки и производства наши партнеры могут получить квалифицированную поддержку опытных инженеров.

Система менеджмента качества компании отвечает требованиям в соответствии с ГОСТ Р ИСО 9001, ГОСТ РВ 0015-002 и ЭС РД 009

### Офис по работе с юридическими лицами:

105318, г.Москва, ул.Щербаковская д.3, офис 1107, 1118, ДЦ «Щербаковский»

Телефон: +7 495 668-12-70 (многоканальный)

Факс: +7 495 668-12-70 (доб.304)

E-mail: [info@moschip.ru](mailto:info@moschip.ru)

Skype отдела продаж:

moschip.ru

moschip.ru\_4

moschip.ru\_6

moschip.ru\_9