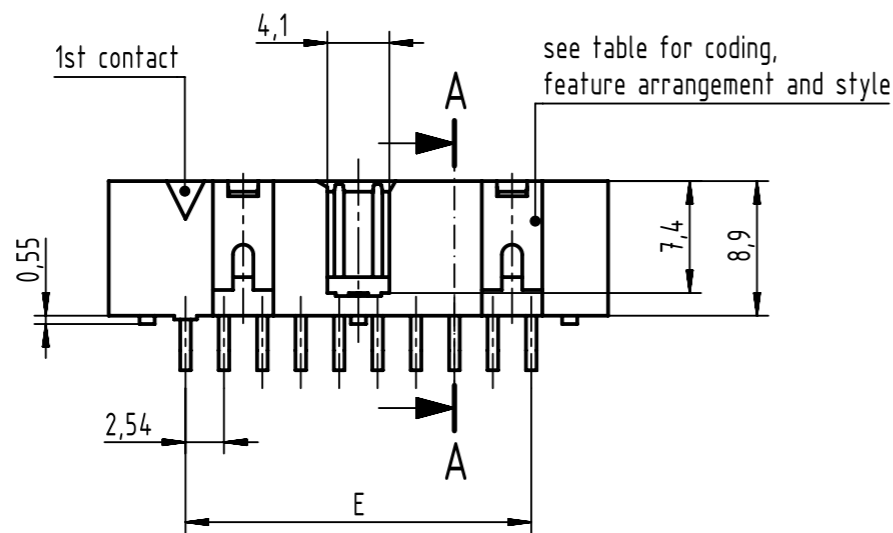
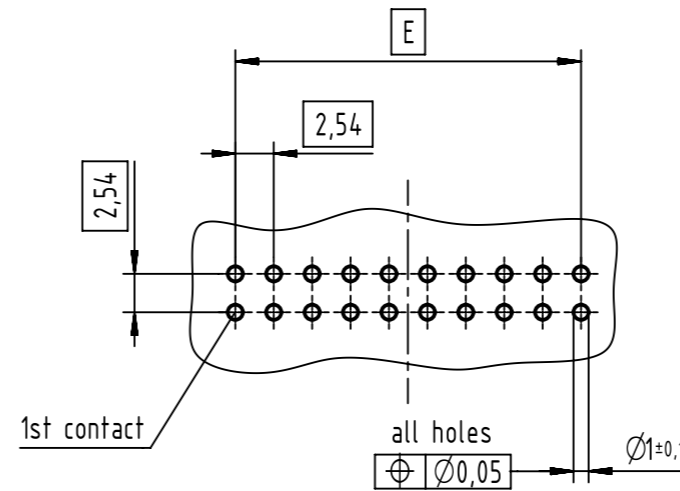
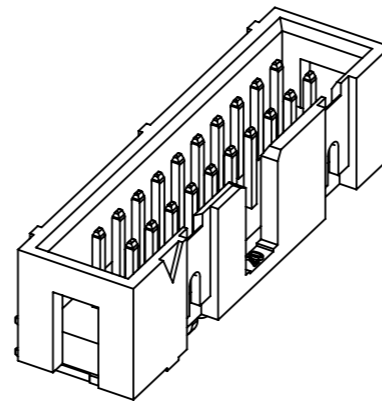
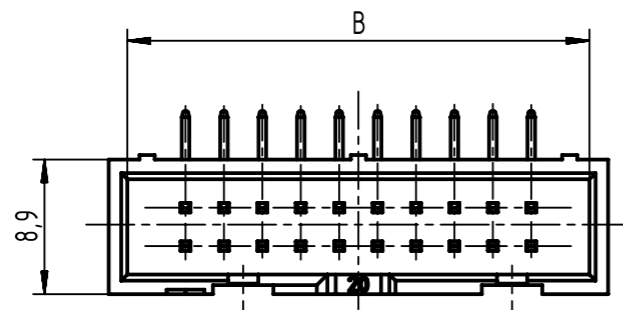
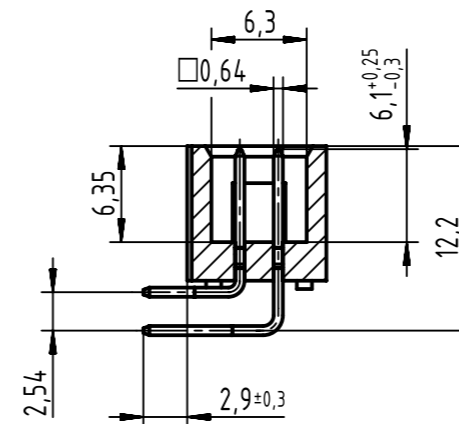


PCB layout
view component side
thickness 1,6



A-A



further more information
see DS 09191230201

full range of P/N's and
dimensions shown on page 2/2

coding style table	
	style A: for connectors 6-pole
	style B: for connectors from 10 to 14-pole
	style C: for connectors from 16 to 64-pole

	All Dimensions in mm Original Size DIN A3	Scale 2:1	Free size tol. IEC 60603-13	Ref. Sub. TB 09195XXX323 / 50000068837 / 2014-05-16	
	All rights reserved Department EC PD - DE	Created by STORCK	Inspected by LEHNERT	Standardisation HOFFMANN	Date 2015-12-07
HARTING Electronics GmbH D-32339 Espelkamp		Title SEK 19 male low profile angled solder 2.9			Doc-Key / ECM-Nr. 100154466/UGD/012/A 50000094890
		Type TB	Number 09195XXX323		Rev. A Page 1/2

		performance level					dimensions			
		PL3	PL2	S4			A max.	B	E	
no. of contacts	part number	part number	part number	insulator colour	remark					
06	09 19 506 7323	09 19 506 6323	09 19 506 5323	beige	-	15,4	12,78	2,54 x 2 = 5,08		
10	09 19 510 7323	09 19 510 6323	09 19 510 5323			20,5	17,86	2,54 x 4 = 10,16		
14	09 19 514 7323	09 19 514 6323	09 19 514 5323			25,6	22,94	2,54 x 6 = 15,24		
16	09 19 516 7323	09 19 516 6323	09 19 516 5323			28,1	25,48	2,54 x 7 = 17,78		
20	09 19 520 7323	09 19 520 6323	09 19 520 5323			33,2	30,56	2,54 x 9 = 22,86		
26	09 19 526 7323	09 19 526 6323	09 19 526 5323			40,8	38,18	2,54 x 12 = 30,48		
30	09 19 530 7323	09 19 530 6323	09 19 530 5323			45,9	43,26	2,54 x 14 = 35,56		
34	09 19 534 7323	09 19 534 6323	09 19 534 5323			51,0	48,34	2,54 x 16 = 40,64		
40	09 19 540 7323	09 19 540 6323	09 19 540 5323			58,6	55,96	2,54 x 19 = 48,26		
50	09 19 550 7323	09 19 550 6323	09 19 550 5323			71,5	68,66	2,54 x 24 = 60,96		
60	09 19 560 7323	09 19 560 6323	09 19 560 5323			84,2	81,36	2,54 x 29 = 73,66		
64	09 19 564 7323	09 19 564 6323	09 19 564 5323			89,3	86,44	2,54 x 31 = 78,74		
06	09 19 506 7323 001	09 19 506 6323 001	09 19 506 5323 001			black	-	15,4	12,78	2,54 x 2 = 5,08
10	09 19 510 7323 001	09 19 510 6323 001	09 19 510 5323 001					20,5	17,86	2,54 x 4 = 10,16
14	09 19 514 7323 001	09 19 514 6323 001	09 19 514 5323 001	25,6	22,94			2,54 x 6 = 15,24		
16	09 19 516 7323 001	09 19 516 6323 001	09 19 516 5323 001	28,1	25,48			2,54 x 7 = 17,78		
20	09 19 520 7323 001	09 19 520 6323 001	09 19 520 5323 001	33,2	30,56			2,54 x 9 = 22,86		
26	09 19 526 7323 001	09 19 526 6323 001	09 19 526 5323 001	40,8	38,18			2,54 x 12 = 30,48		
30	09 19 530 7323 001	09 19 530 6323 001	09 19 530 5323 001	45,9	43,26			2,54 x 14 = 35,56		
34	09 19 534 7323 001	09 19 534 6323 001	09 19 534 5323 001	51,0	48,34			2,54 x 16 = 40,64		
40	09 19 540 7323 001	09 19 540 6323 001	09 19 540 5323 001	58,6	55,96			2,54 x 19 = 48,26		
50	09 19 550 7323 001	09 19 550 6323 001	09 19 550 5323 001	71,5	68,66			2,54 x 24 = 60,96		
60	09 19 560 7323 001	09 19 560 6323 001	09 19 560 5323 001	84,2	81,36			2,54 x 29 = 73,66		
64	09 19 564 7323 001	09 19 564 6323 001	09 19 564 5323 001	89,3	86,44			2,54 x 31 = 78,74		
06	09 19 506 7323 740	09 19 506 6323 740	09 19 506 5323 740	beige	vacuum cover tape & reel packaging			15,4	12,78	2,54 x 2 = 5,08
10	09 19 510 7323 740	09 19 510 6323 740	09 19 510 5323 740					20,5	17,86	2,54 x 4 = 10,16
14	09 19 514 7323 740	09 19 514 6323 740	09 19 514 5323 740			25,6	22,94	2,54 x 6 = 15,24		
16	09 19 516 7323 740	09 19 516 6323 740	09 19 516 5323 740			28,1	25,48	2,54 x 7 = 17,78		
20	09 19 520 7323 740	09 19 520 6323 740	09 19 520 5323 740			33,2	30,56	2,54 x 9 = 22,86		
26	09 19 526 7323 740	09 19 526 6323 740	09 19 526 5323 740			40,8	38,18	2,54 x 12 = 30,48		
30	09 19 530 7323 740	09 19 530 6323 740	09 19 530 5323 740			45,9	43,26	2,54 x 14 = 35,56		
34	09 19 534 7323 740	09 19 534 6323 740	09 19 534 5323 740			51,0	48,34	2,54 x 16 = 40,64		
40	09 19 540 7323 740	09 19 540 6323 740	09 19 540 5323 740			58,6	55,96	2,54 x 19 = 48,26		
50	09 19 550 7323 740	09 19 550 6323 740	09 19 550 5323 740			71,5	68,66	2,54 x 24 = 60,96		
60	09 19 560 7323 740	09 19 560 6323 740	09 19 560 5323 740			84,2	81,36	2,54 x 29 = 73,66		
64	09 19 564 7323 740	09 19 564 6323 740	09 19 564 5323 740			89,3	86,44	2,54 x 31 = 78,74		
06	09 19 506 7323 741	09 19 506 6323 741	09 19 506 5323 741			black	vacuum cover tape & reel packaging	15,4	12,78	2,54 x 2 = 5,08
10	09 19 510 7323 741	09 19 510 6323 741	09 19 510 5323 741					20,5	17,86	2,54 x 4 = 10,16
14	09 19 514 7323 741	09 19 514 6323 741	09 19 514 5323 741	25,6	22,94			2,54 x 6 = 15,24		
16	09 19 516 7323 741	09 19 516 6323 741	09 19 516 5323 741	28,1	25,48			2,54 x 7 = 17,78		
20	09 19 520 7323 741	09 19 520 6323 741	09 19 520 5323 741	33,2	30,56			2,54 x 9 = 22,86		
26	09 19 526 7323 741	09 19 526 6323 741	09 19 526 5323 741	40,8	38,18			2,54 x 12 = 30,48		
30	09 19 530 7323 741	09 19 530 6323 741	09 19 530 5323 741	45,9	43,26			2,54 x 14 = 35,56		
34	09 19 534 7323 741	09 19 534 6323 741	09 19 534 5323 741	51,0	48,34			2,54 x 16 = 40,64		
40	09 19 540 7323 741	09 19 540 6323 741	09 19 540 5323 741	58,6	55,96			2,54 x 19 = 48,26		
50	09 19 550 7323 741	09 19 550 6323 741	09 19 550 5323 741	71,5	68,66			2,54 x 24 = 60,96		
60	09 19 560 7323 741	09 19 560 6323 741	09 19 560 5323 741	84,2	81,36			2,54 x 29 = 73,66		
64	09 19 564 7323 741	09 19 564 6323 741	09 19 564 5323 741	89,3	86,44			2,54 x 31 = 78,74		

	All rights reserved	Created by	Inspected by	Standardisation	Date	State	
	Department EC PD - DE	STORCK	LEHNERT	HOFFMANN	2015-12-07	Final Release	
HARTING Electronics GmbH		Title				Doc-Key / ECM-Nr.	
D-32339 Espelkamp		SEK 19 male low profile angled solder 2.9				100154466/UGD/012/A 50000094890	
		Type	Number	Rev.		Page	
		TB	09195XXX323	A		2/2	

Mouser Electronics

Authorized Distributor

Click to View Pricing, Inventory, Delivery & Lifecycle Information:

HARTING:

[09195067323](#) [09195205323](#) [09195207323](#) [09195267323](#) [09195406323](#) [09195407323](#) [09195507323](#)
[09195607323](#) [09195646323](#) [09195105323](#) [09195347323](#) [09195066323](#) [09195106323](#) [09195346323](#) [09195107323](#)
[09195147323](#) [09195166323](#) [09195167323](#) [09195266323](#) [09195146323](#) [09195506323](#) [09195206323](#)
[09195345323](#) [09195267323740](#) [09195205323741](#) [09195266323740](#) [09195147323001](#) [09195267323741](#)
[09195105323741](#) [09195105323740](#) [09195345323741](#) [09195265323740](#) [09195106323740](#) [09195265323741](#)
[09195107323740](#)

Данный компонент на территории Российской Федерации

Вы можете приобрести в компании MosChip.

Для оперативного оформления запроса Вам необходимо перейти по данной ссылке:

<http://moschip.ru/get-element>

Вы можете разместить у нас заказ для любого Вашего проекта, будь то серийное производство или разработка единичного прибора.

В нашем ассортименте представлены ведущие мировые производители активных и пассивных электронных компонентов.

Нашей специализацией является поставка электронной компонентной базы двойного назначения, продукции таких производителей как XILINX, Intel (ex.ALTERA), Vicor, Microchip, Texas Instruments, Analog Devices, Mini-Circuits, Amphenol, Glenair.

Сотрудничество с глобальными дистрибьюторами электронных компонентов, предоставляет возможность заказывать и получать с международных складов практически любой перечень компонентов в оптимальные для Вас сроки.

На всех этапах разработки и производства наши партнеры могут получить квалифицированную поддержку опытных инженеров.

Система менеджмента качества компании отвечает требованиям в соответствии с ГОСТ Р ИСО 9001, ГОСТ РВ 0015-002 и ЭС РД 009

Офис по работе с юридическими лицами:

105318, г.Москва, ул.Щербаковская д.3, офис 1107, 1118, ДЦ «Щербаковский»

Телефон: +7 495 668-12-70 (многоканальный)

Факс: +7 495 668-12-70 (доб.304)

E-mail: info@moschip.ru

Skype отдела продаж:

moschip.ru

moschip.ru_4

moschip.ru_6

moschip.ru_9