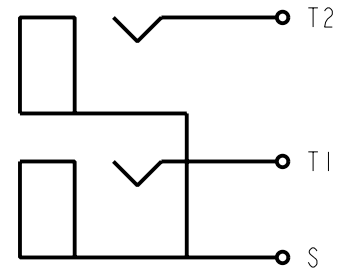
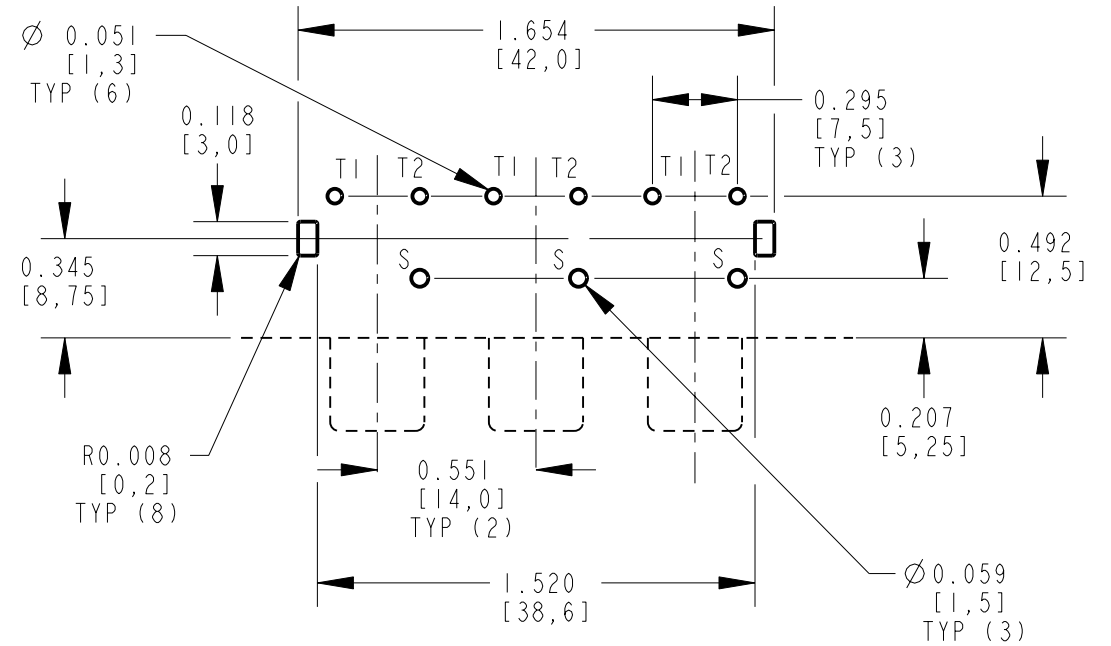


NOTES:

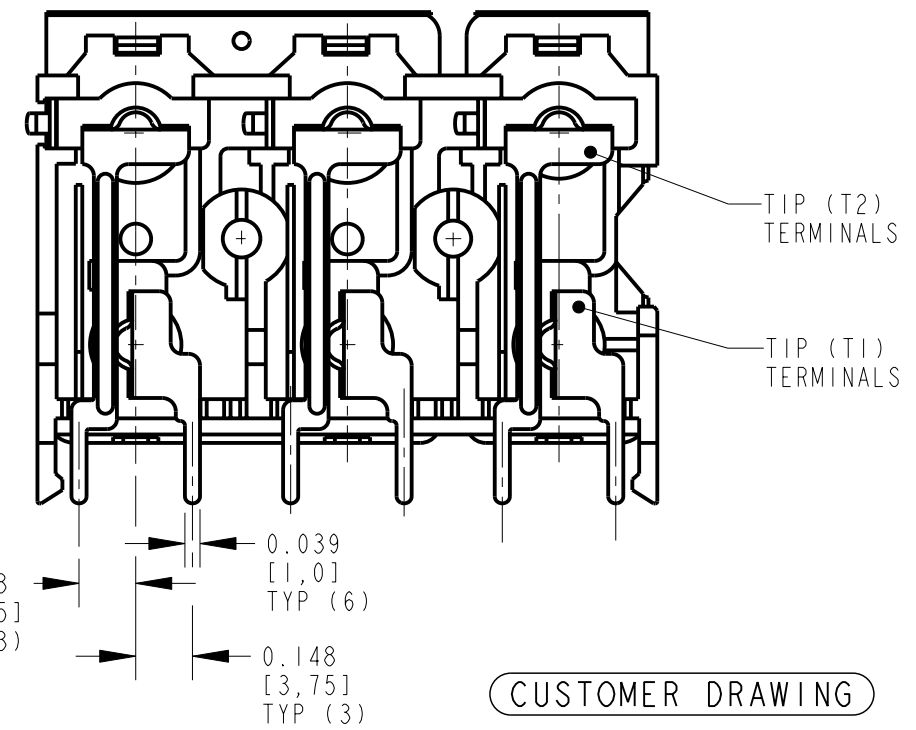
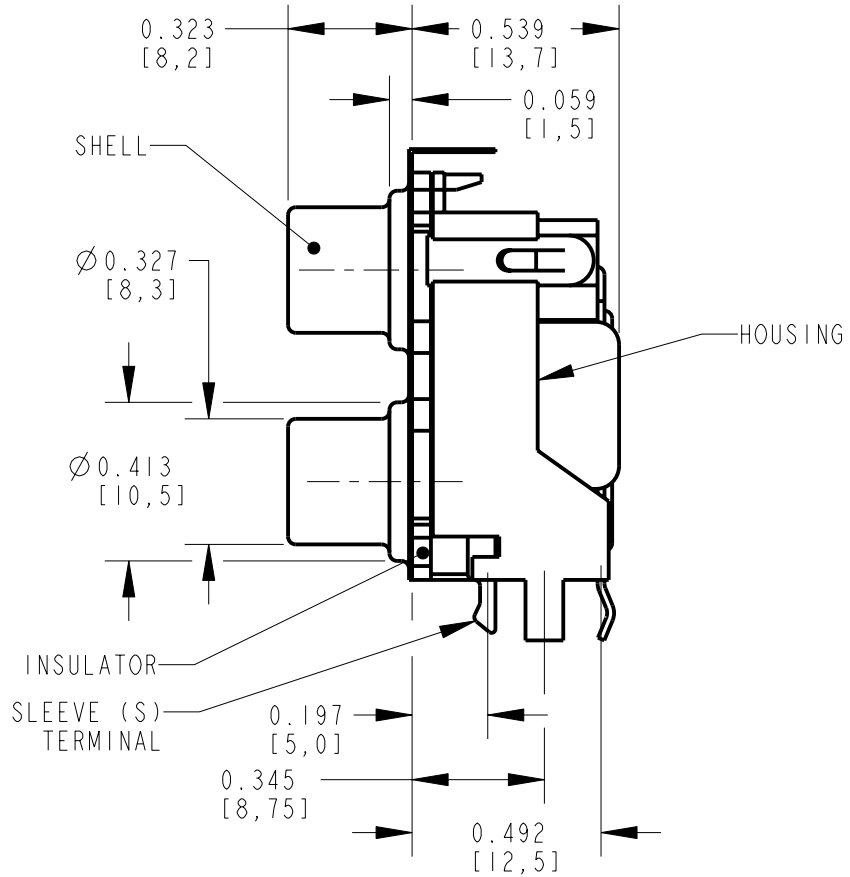
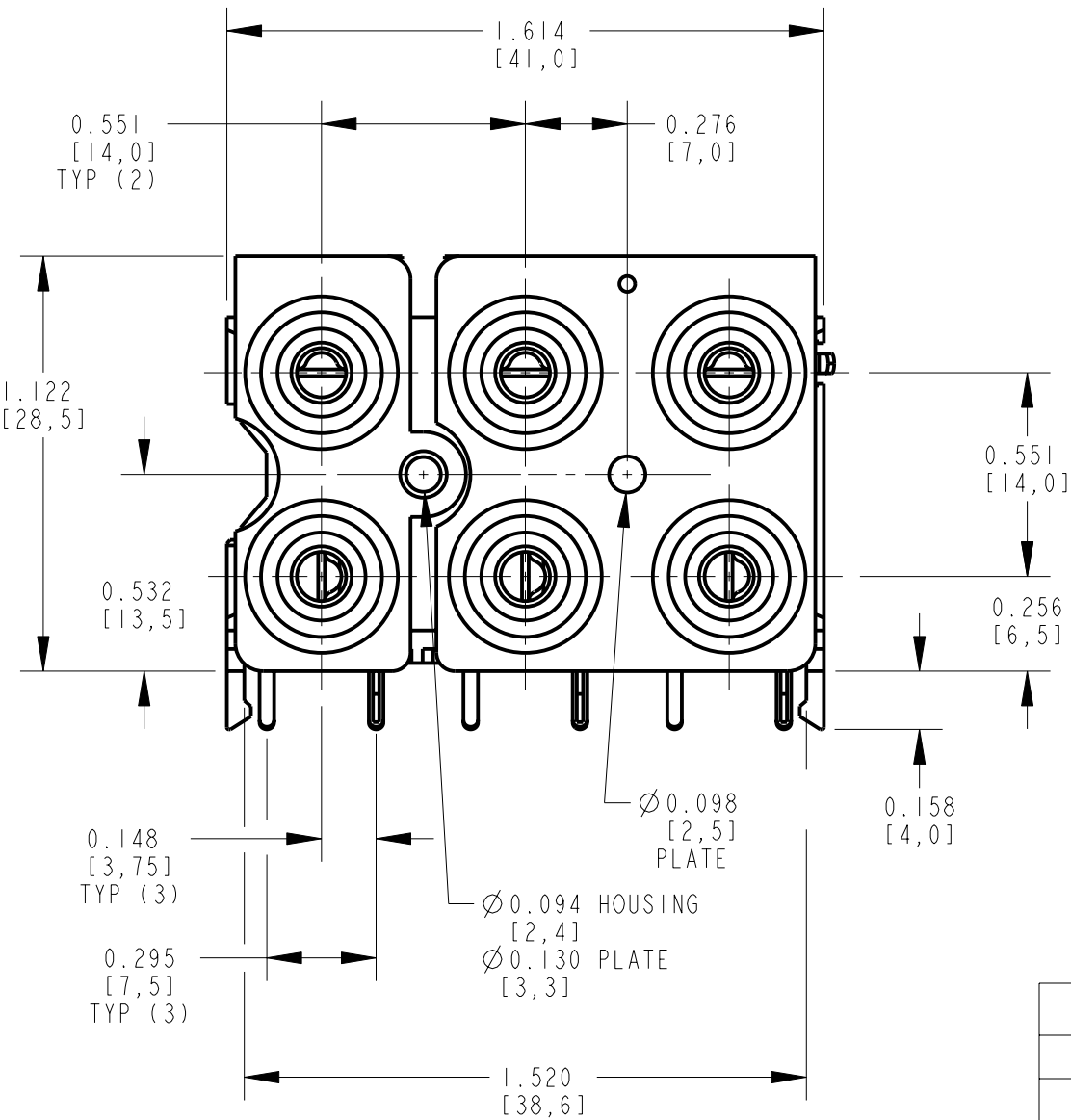
- ALL DIMENSIONS ARE REFERENCE.
- MATERIALS:
 HOUSING: ABS, UL-94HB
 COLOR INSERTS: ABS, UL-94HB
 INSULATORS: ABS, UL-94HB
 SHELL & SLEEVE TERMINAL: COPPER ALLOY,
 NICKEL OR GOLD PLATED
 TIP TERMINALS: COPPER ALLOY, TIN PLATED
 FRONT PLATES: COPPER ALLOY, NICKEL PLATED
- THIS PART IS RoHS COMPLIANT



SCHEMATIC
TYP (3) JACKS



P.C. BOARD LAYOUT
COMPONENT SIDE



CUSTOMER DRAWING

| REV | ECO NUMBER | DATE | BY | APVD |
|-----|------------|---------|-----|------|
| B | 25610 | 4-11-07 | TJK | TJK |
| A | 25181 | 1-12-06 | JL | TJK |

★ STAR SYMBOL DENOTES CRITICAL DIMENSION

UNLESS OTHERWISE SPECIFIED

1. ALL DIMENSIONS IN INCHES
 - TWO PLACE DECIMALS ±0.01
 - THREE PLACE DECIMALS ±0.005
 - ANGLES ±1°
 - ALL DIA. CONCENTRIC WITHIN 0.005 T.I.R.

2. FEATURES ON THE SAME CENTERLINE MUST BE ALIGNED WITHIN ±0.002

3. REMOVE ALL BURRS

DO NOT SCALE DRAWING

| | | | |
|--|-------|---------------------|-------|
| THIS DRAWING DESCRIBES A DESIGN CONSIDERED PROPRIETARY IN NATURE, DEVELOPED AND MANUFACTURED BY SWITCHCRAFT INC. AND IS RELEASED ON A CONFIDENTIAL BASIS FOR IDENTIFICATION PURPOSES ONLY. | | | |
| SIZE | WIDTH | MULT | LBS/M |
| FINISH | | MATERIAL | |
| SPEC No. | | SPEC No. | |
| FIRST USED ON | | SCALE | |
| | | 2:1 | |
| DATE DRAWN | BY | CHKD | APVD |
| 12-Jan-06 | JL | TJK | TJK |
| NAME | | PART No. | |
| PHONO JACK, RIGHT ANGLE, 6 POS. SCREW MOUNT, SHIELDED, RoHS | | PJRAS3X2S_-X SERIES | |
| SHEET 1 OF 2 | | | REV |
| | | | B |

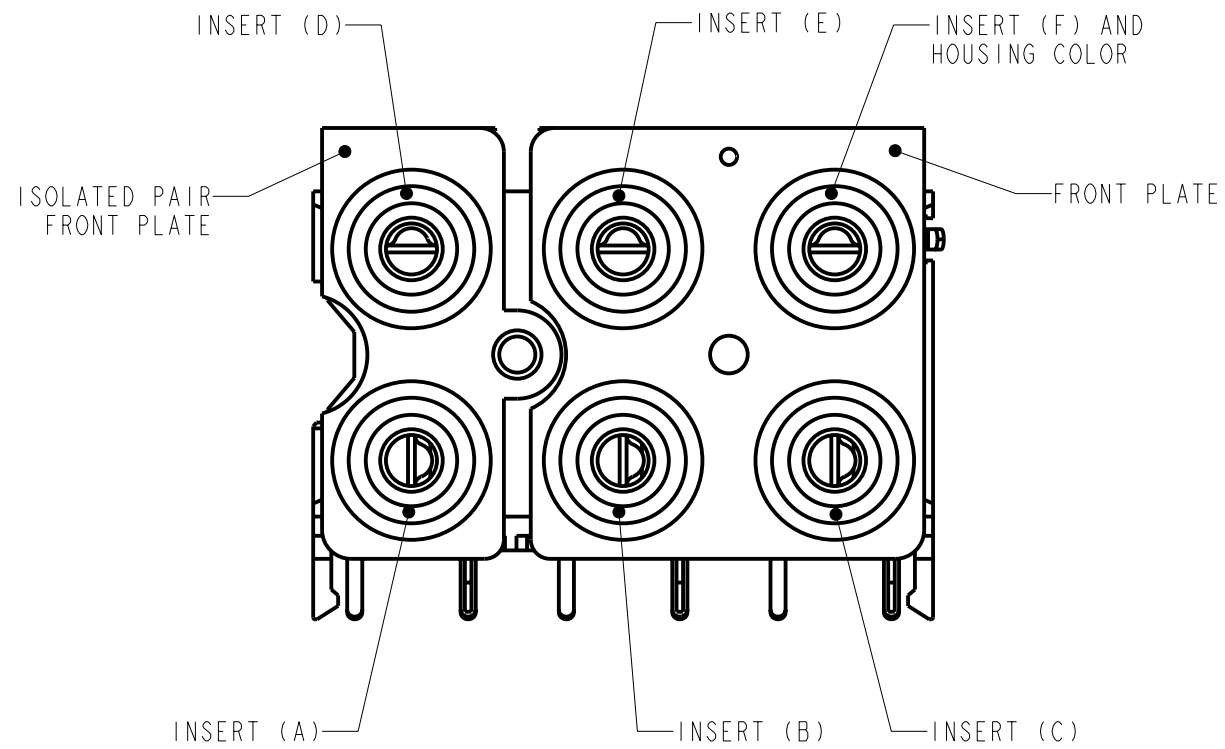


FIGURE 1

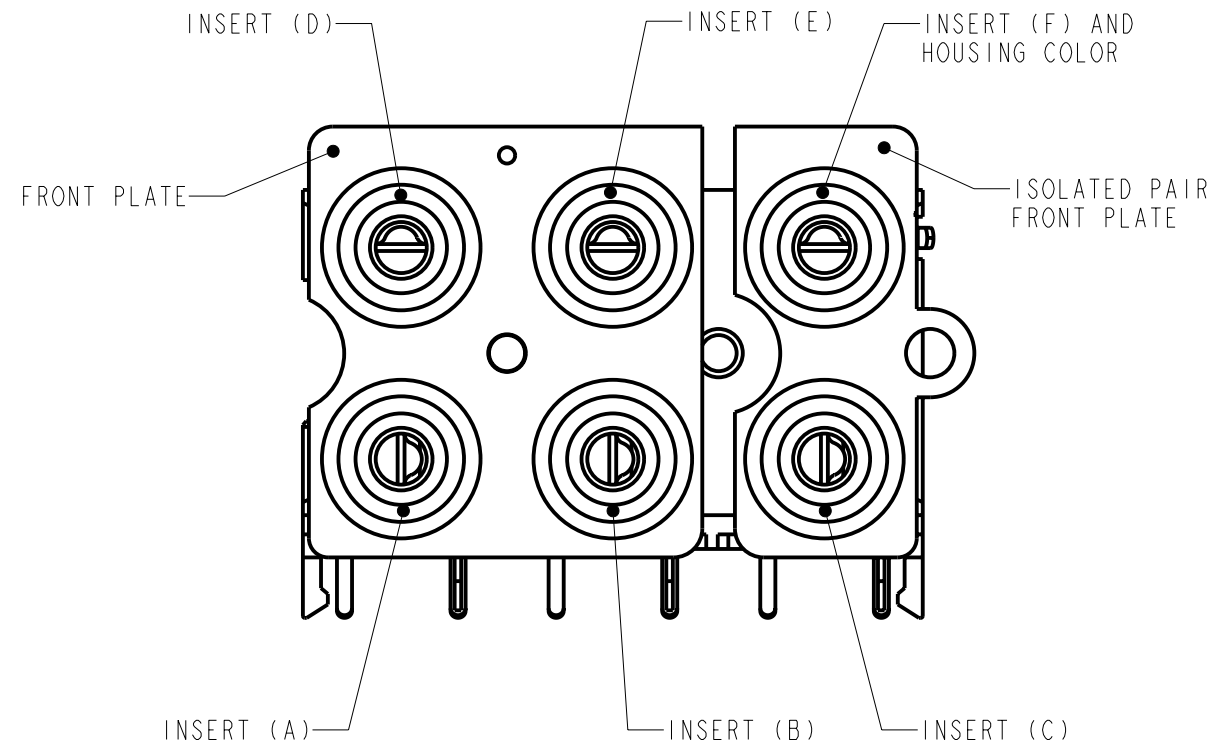


FIGURE 2

| PART NUMBER | INSERT COLOR | INSERT COLOR | INSERT COLOR | ISOLATED PAIR FRONT PLATE LOCATIONS | SHELL AND SLEEVE TERMINAL FINISH |
|----------------|--------------|--------------|--------------|-------------------------------------|----------------------------------|
| | D | E | F | | |
| | A | B | C | | |
| PJRAS3X2S01X | WHITE | WHITE | WHITE | FIGURE 1 | NICKEL PLATED |
| | RED | RED | RED | | |
| PJRAS3X2S01AUX | WHITE | WHITE | WHITE | FIGURE 1 | GOLD PLATED |
| | RED | RED | RED | | |
| PJRAS3X2S02X | RED | WHITE | YELLOW | FIGURE 1 | NICKEL PLATED |
| | RED | WHITE | YELLOW | | |
| PJRAS3X2S02AUX | RED | WHITE | YELLOW | FIGURE 1 | GOLD PLATED |
| | RED | WHITE | YELLOW | | |
| PJRAS3X2S03X | RED | WHITE | YELLOW | FIGURE 2 | NICKEL PLATED |
| | RED | WHITE | YELLOW | | |
| PJRAS3X2S04X | WHITE | WHITE | WHITE | FIGURE 1 | NICKEL PLATED |
| | YELLOW | YELLOW | YELLOW | | |
| B PJRAS3X2S05X | RED | GREEN | BLUE | FIGURE 1 | NICKEL PLATED |
| | RED | GREEN | BLUE | | |

CUSTOMER DRAWING

| | | |
|-------------------------|---------------------------------|----------|
| SCALE 2:1 | Switchcraft [®] | |
| DATE DRAWN 12-Jan-06 | | |
| DRAWN BY JL | PART No. PJRAS3X2S_-X SERIES | REV B |

Данный компонент на территории Российской Федерации

Вы можете приобрести в компании MosChip.

Для оперативного оформления запроса Вам необходимо перейти по данной ссылке:

<http://moschip.ru/get-element>

Вы можете разместить у нас заказ для любого Вашего проекта, будь то серийное производство или разработка единичного прибора.

В нашем ассортименте представлены ведущие мировые производители активных и пассивных электронных компонентов.

Нашей специализацией является поставка электронной компонентной базы двойного назначения, продукции таких производителей как XILINX, Intel (ex.ALTERA), Vicor, Microchip, Texas Instruments, Analog Devices, Mini-Circuits, Amphenol, Glenair.

Сотрудничество с глобальными дистрибьюторами электронных компонентов, предоставляет возможность заказывать и получать с международных складов практически любой перечень компонентов в оптимальные для Вас сроки.

На всех этапах разработки и производства наши партнеры могут получить квалифицированную поддержку опытных инженеров.

Система менеджмента качества компании отвечает требованиям в соответствии с ГОСТ Р ИСО 9001, ГОСТ РВ 0015-002 и ЭС РД 009

Офис по работе с юридическими лицами:

105318, г.Москва, ул.Щербаковская д.3, офис 1107, 1118, ДЦ «Щербаковский»

Телефон: +7 495 668-12-70 (многоканальный)

Факс: +7 495 668-12-70 (доб.304)

E-mail: info@moschip.ru

Skype отдела продаж:

moschip.ru

moschip.ru_4

moschip.ru_6

moschip.ru_9