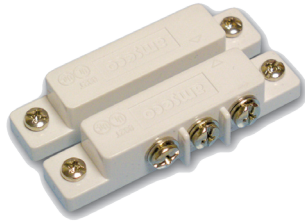


## AMS-38 MECHANICAL SURFACE MOUNT CONTACT

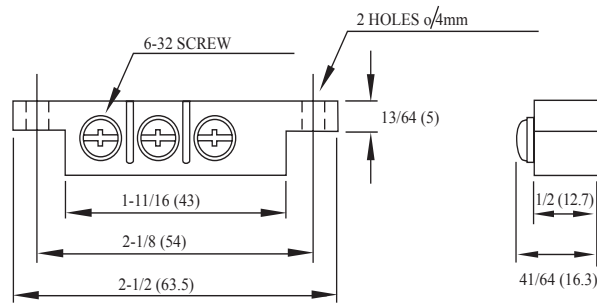


- UL and ULC Listed
- AC rated
- 5/8" operating gap
- Alnico 5 magnet
- Available in white, brown, gray, or ivory

### Application

The AMS-38 Mechanical Surface Mount Contact is a UL listed and AC rated contact designed to endure higher voltages than other standard reed contact switches. The AMS-38 can be used to protect openings or to activate other applications such as lighting, sounders, or any other secondary function.

### Dimensions



### Specifications

Model	Color	Stock Number	Contact	Electrical Rating	Contact Type	Operating Gap	Mounting Method
AMS-38	White	4370017	Terminal	300V Max. 3 Amp Max.	Form C N.O./N.C.	5/8"	Screw
	Brown	4370013					
	Gray	4370015					
	Ivory	4370003					

## Данный компонент на территории Российской Федерации

### Вы можете приобрести в компании MosChip.

Для оперативного оформления запроса Вам необходимо перейти по данной ссылке:

<http://moschip.ru/get-element>

Вы можете разместить у нас заказ для любого Вашего проекта, будь то серийное производство или разработка единичного прибора.

В нашем ассортименте представлены ведущие мировые производители активных и пассивных электронных компонентов.

Нашей специализацией является поставка электронной компонентной базы двойного назначения, продукции таких производителей как XILINX, Intel (ex.ALTERA), Vicor, Microchip, Texas Instruments, Analog Devices, Mini-Circuits, Amphenol, Glenair.

Сотрудничество с глобальными дистрибьюторами электронных компонентов, предоставляет возможность заказывать и получать с международных складов практически любой перечень компонентов в оптимальные для Вас сроки.

На всех этапах разработки и производства наши партнеры могут получить квалифицированную поддержку опытных инженеров.

Система менеджмента качества компании отвечает требованиям в соответствии с ГОСТ Р ИСО 9001, ГОСТ РВ 0015-002 и ЭС РД 009

### Офис по работе с юридическими лицами:

105318, г.Москва, ул.Щербаковская д.3, офис 1107, 1118, ДЦ «Щербаковский»

Телефон: +7 495 668-12-70 (многоканальный)

Факс: +7 495 668-12-70 (доб.304)

E-mail: [info@moschip.ru](mailto:info@moschip.ru)

Skype отдела продаж:

moschip.ru

moschip.ru\_4

moschip.ru\_6

moschip.ru\_9