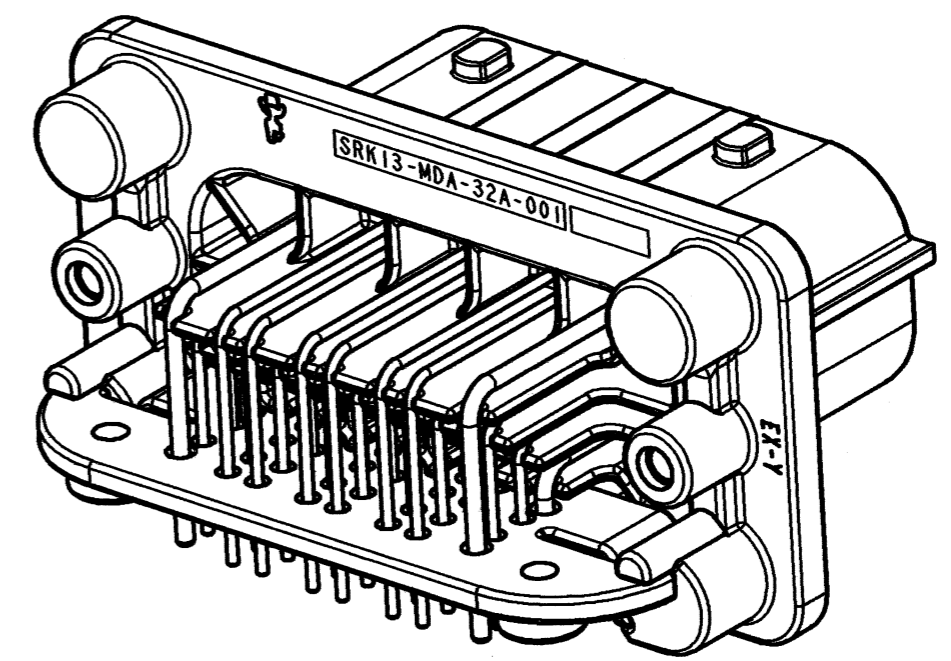
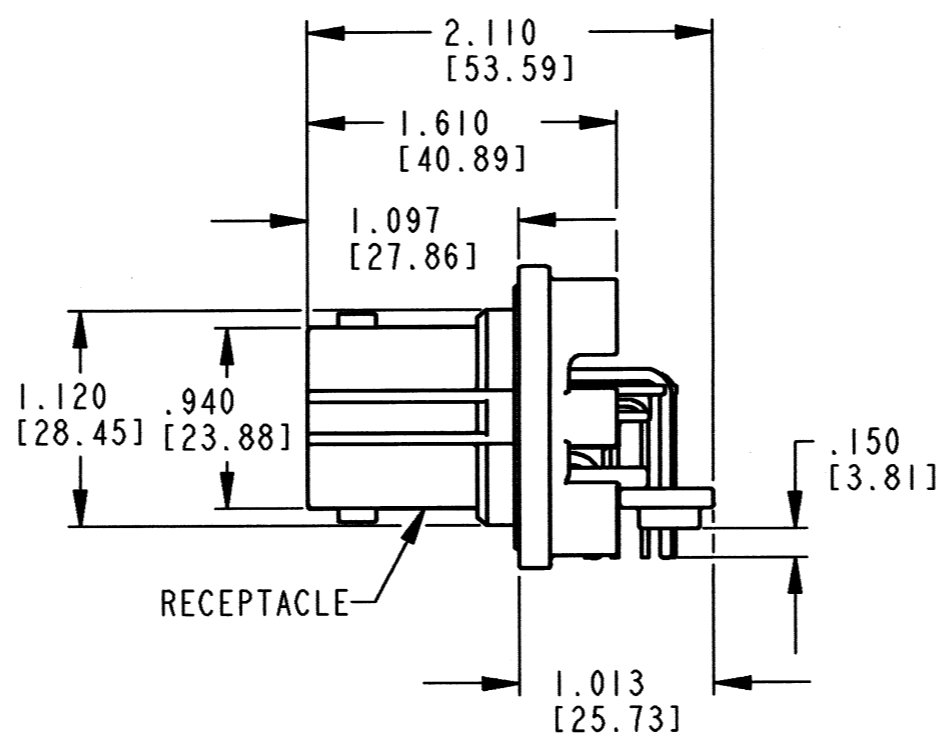
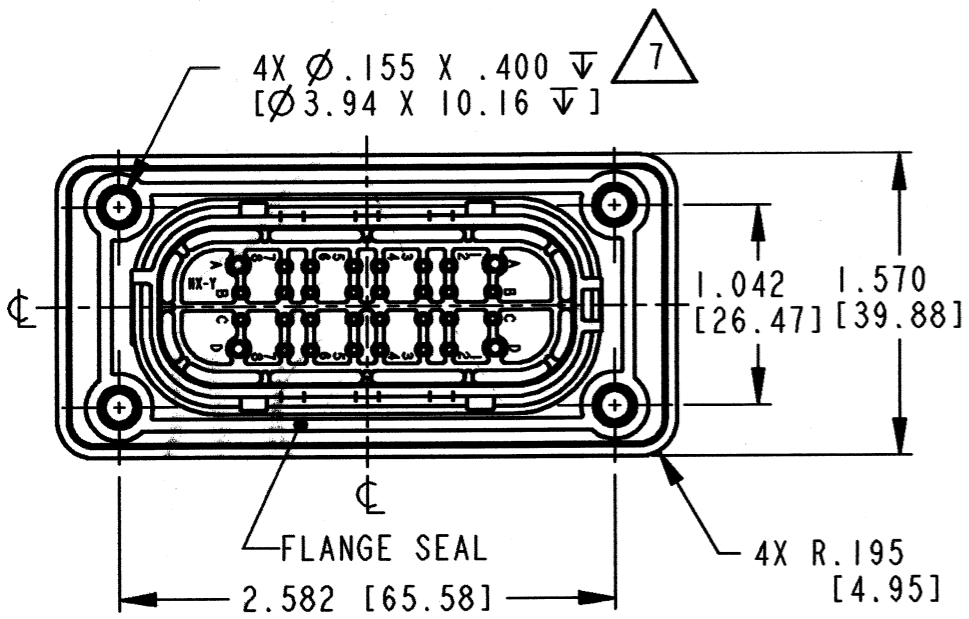
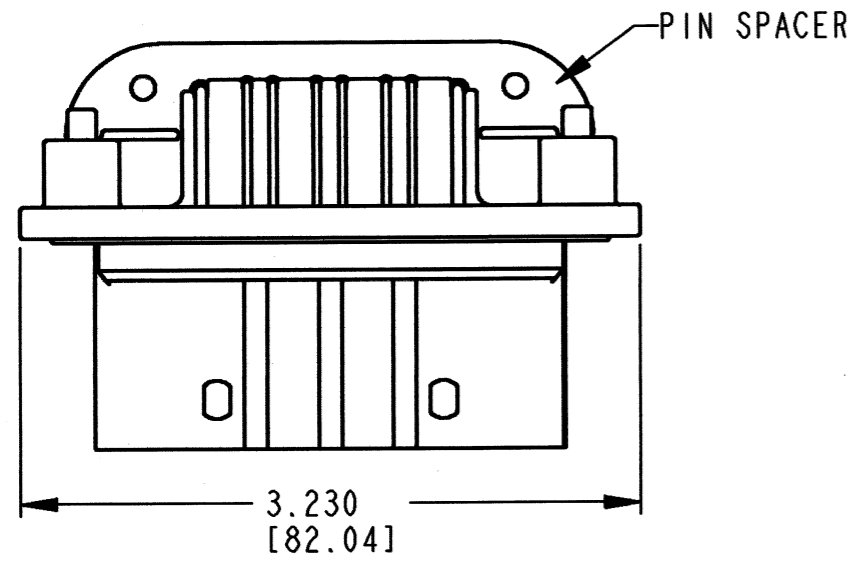


REV
NC SRK13-MD*-32A-001

REVISIONS			
SYM	DESCRIPTION	DATE	APPROVED
NC	NEW RELEASE PER E.O. P20484	6-7-10	<i>RDR</i>



3D VIEW

6 "A" KEY POSITION SHOWN FOR REFERENCE. SEE SHEETS 3, 4 & 5 FOR OTHER KEY ARRANGEMENTS.

- 5. THIS RECEPTACLE MATES WITH SRK06-MD*-32A-0** PLUG (*=A THRU J KEYS; **=ALL MODIFICATIONS).
- 4. CONTACT PLATING - MATING & PCB SIDE: TIN.
- 3. MATERIAL - PLASTIC (HOUSING:BLACK); SEALS: RUBBER.
- 2. DIMENSION TOLERANCE:±.025 [.64]; PANEL CUTOUT:±.010 [.25].
- 1. DIMENSIONS ARE IN INCHES [mm].

NOTES: UNLESS OTHERWISE SPECIFIED

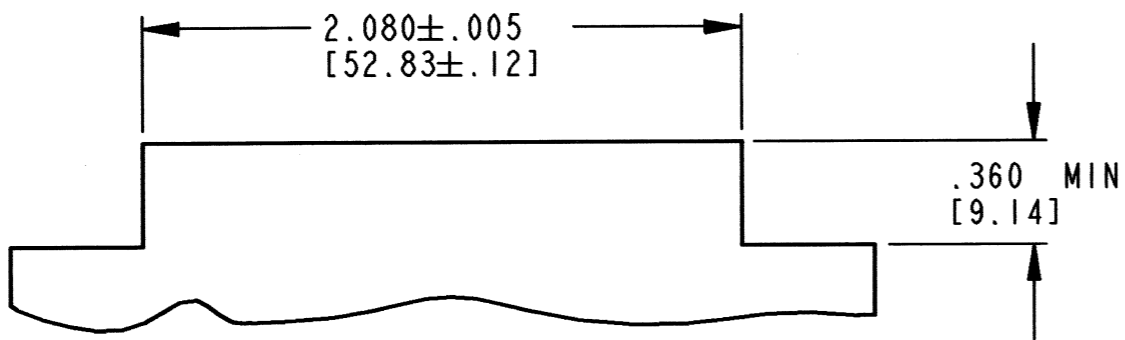
- 9 SURFACE FINISH: 32 RMS OR BETTER; .005 [.12]. RECOMMENDED PANEL THICKNESS: .125 [3.18].
- 8 RECOMMENDED MOUNTING SCREWS: CAMCAR PT THREAD FORMING FASTENER #K40. TORQUE: 10-20 IN-LB [1.13-2.26 N-M]
- 7 RECOMMENDED MOUNTING SCREWS: CAMCAR PT THREAD FORMING FASTENER #K50. TORQUE: 10-20 IN-LB [1.13-2.26 N-M].

SIGNATURE & DATE	
DR	J. APOSTOL 01 APR 2010
CHK	<i>Paula Carnal</i> 5/10/10
PE	<i>Paula Carnal</i> 5/10/10
APPD	<i>D. Meyer</i> 5/31/10
SCALE	NONE WT

90° PCB RECEPTACLE
32 PIN
SRK SERIES

ENVELOPE

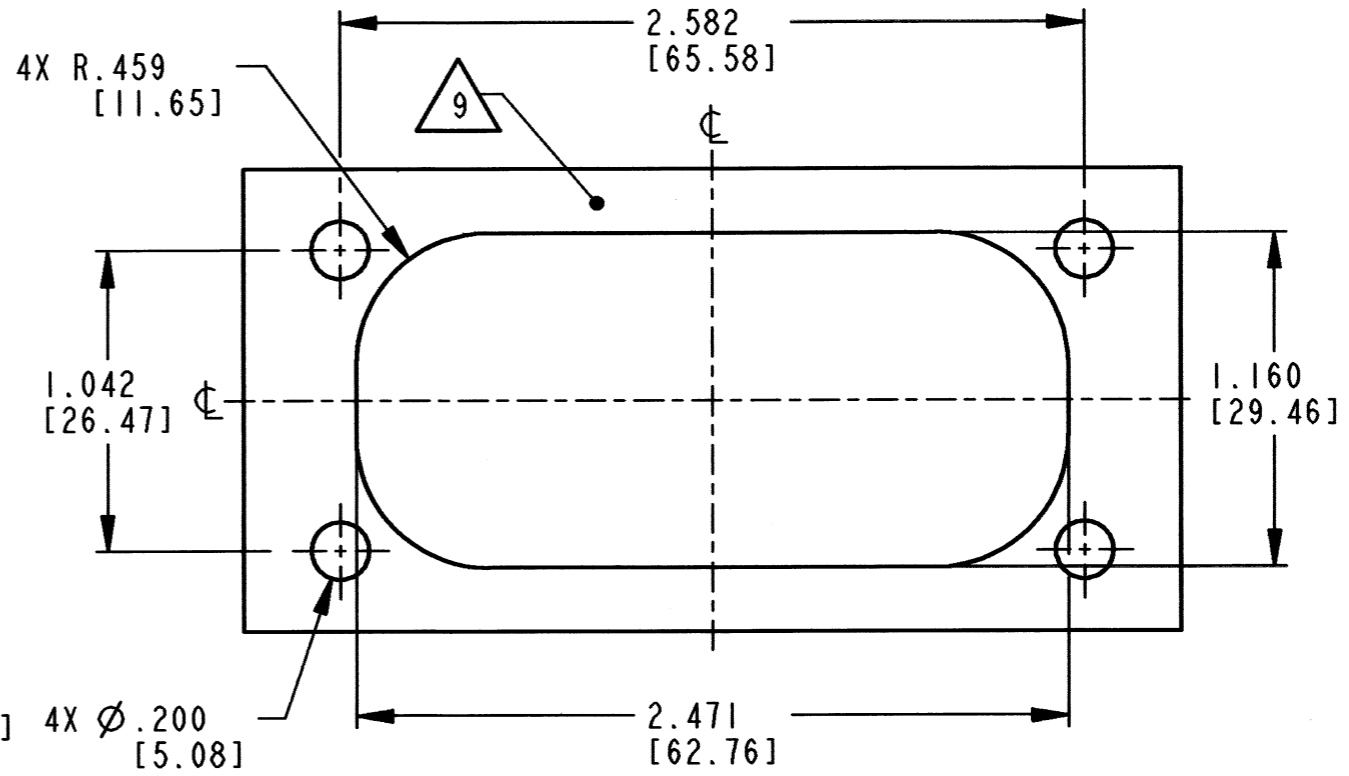
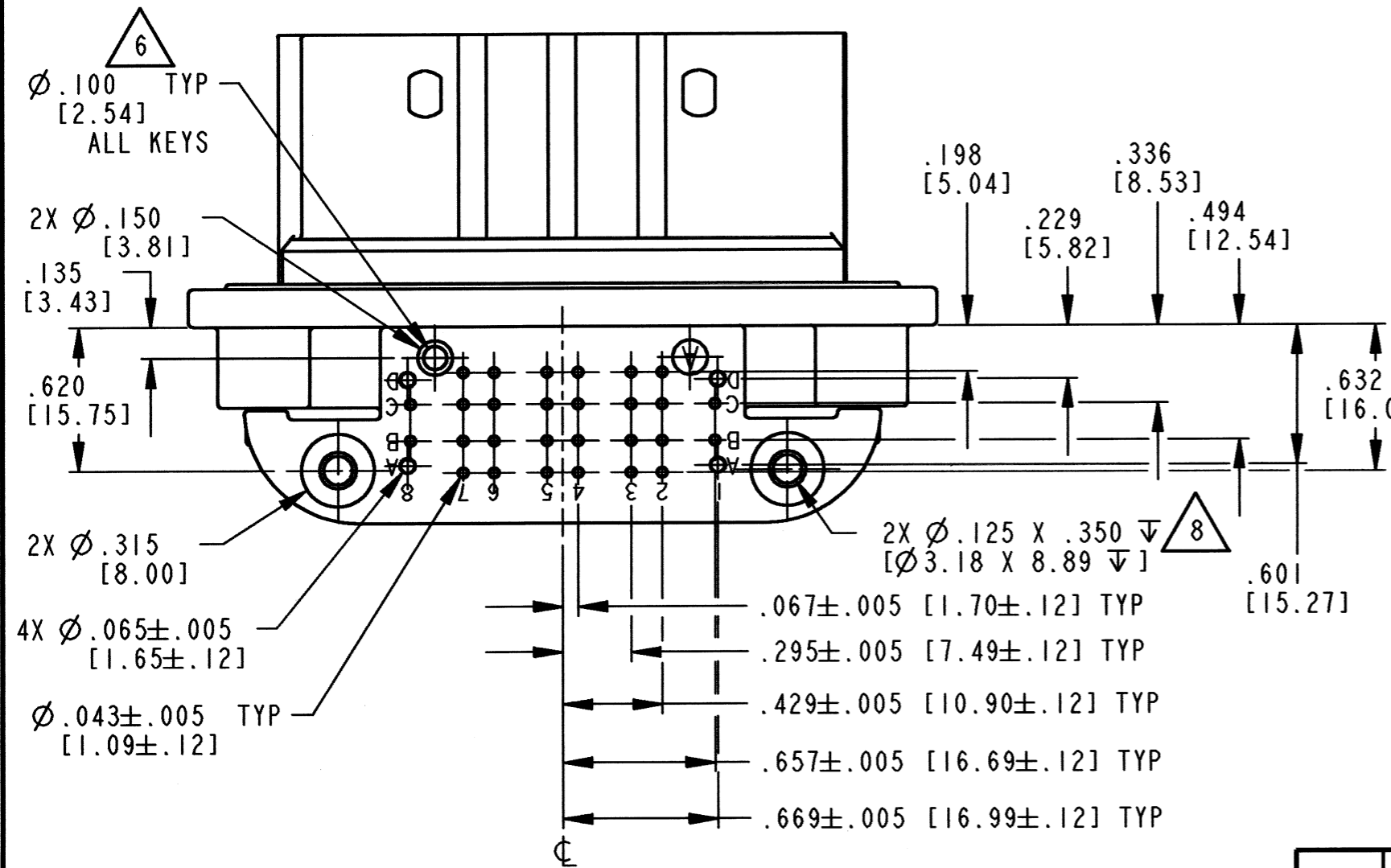
EP 194	MATL. CODE
 3850 INDUSTRIAL AVE. HEMET, CA 92545	
B SRK13-MD*-32A-001	
DWG SIZE	CODE 11139 SHEET 1 OF 5



PC BOARD

REV NC **SRK13-MD*-32A-001**

REVISIONS			
SYM	DESCRIPTION	DATE	APPROVED
NC	SEE SHEET 1	6-7-10	<i>RDP</i>



PANEL CUTOUT

NOTES:

SIGNATURE & DATE	
DR	<i>J. APOSTOL</i> 01APR2010
CHK	<i>Kate Lamm</i> 5/10/10
PE	<i>Kate Lamm</i> 5/10/10
APPD	<i>J. Meyers</i> 5/31/10
SCALE	NONE

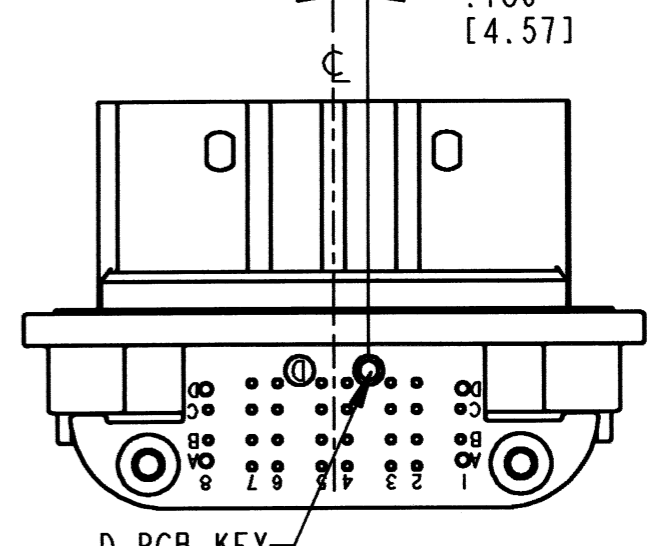
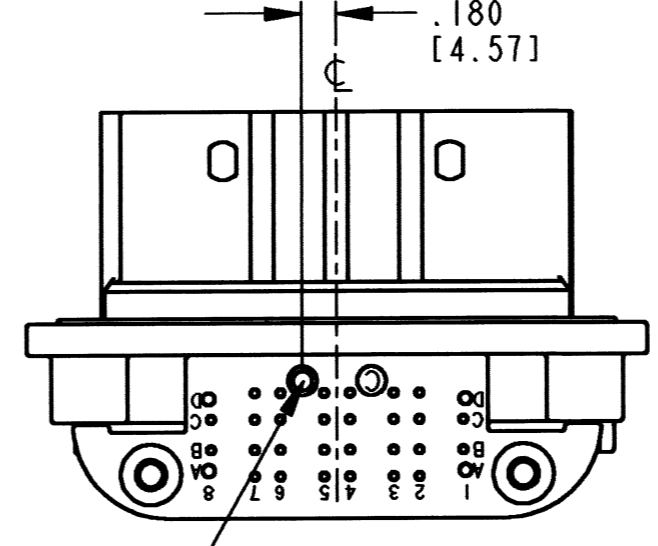
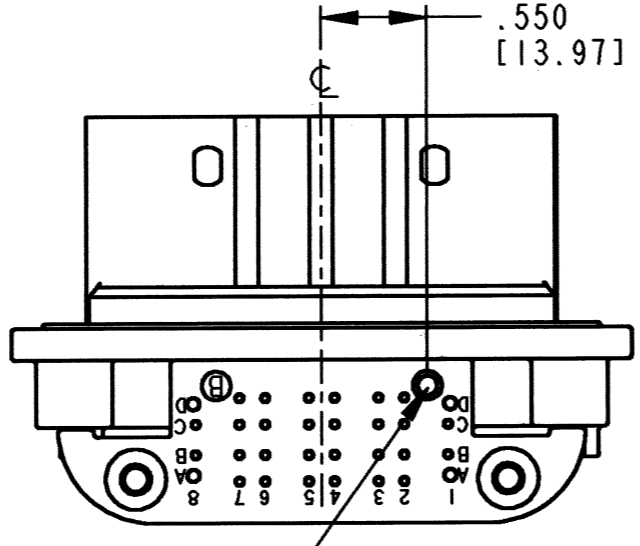
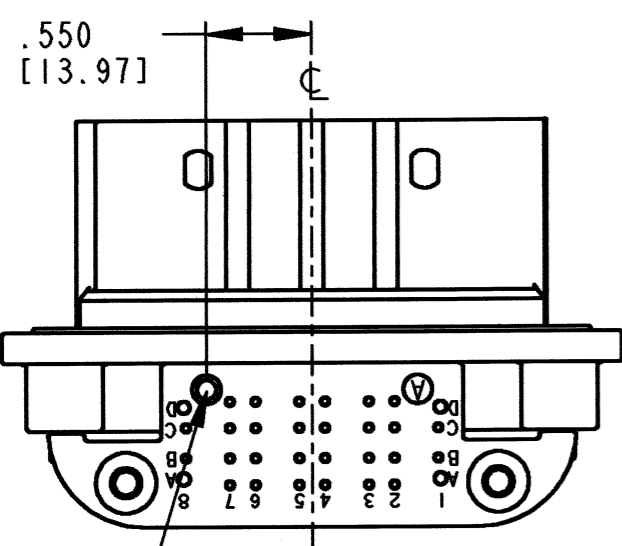
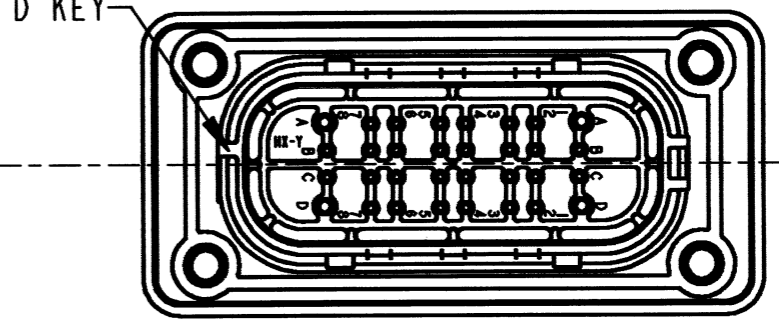
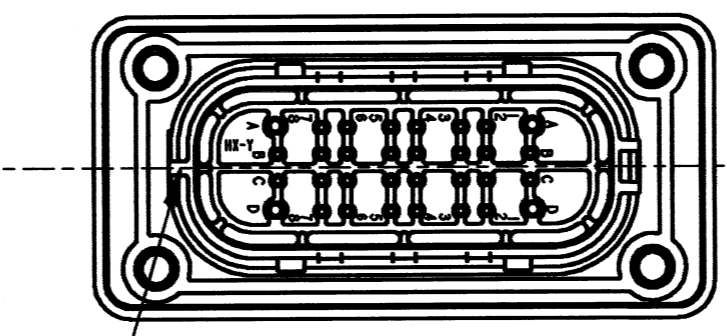
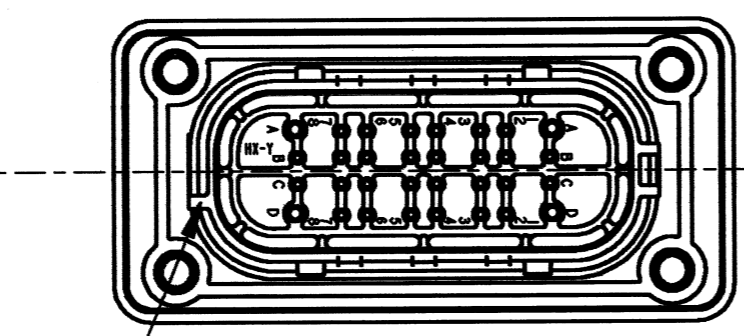
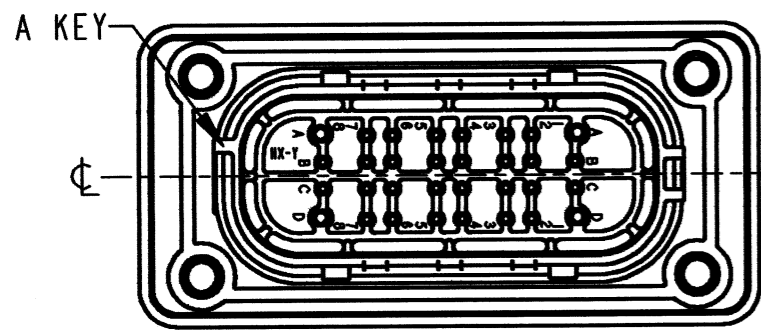
90° PCB RECEPTACLE
32 PIN
SRK SERIES

ENVELOPE

EP 194	NATL. CODE
3850 INDUSTRIAL AVE. HEMET, CA 92545	
B	SRK13-MD*-32A-001
DWG SIZE	CODE 11139 SHEET 2 OF 5

REV
NC SRK13-MD*-32A-001

REVISIONS			
SYM	DESCRIPTION	DATE	APPROVED
NC	SEE SHEET 1	6-7-10	RDR



KEY ARRANGEMENT -A-
SRK13-MDA-32A-001

KEY ARRANGEMENT -B-
SRK13-MDB-32A-001

KEY ARRANGEMENT -C-
SRK13-MDC-32A-001

KEY ARRANGEMENT -D-
SRK13-MDD-32A-001

NOTES:

SIGNATURE & DATE	
DR	J. APOSTOL 01 APR 2010
CHK	<i>Paula Lamm</i> 5/10/10
PE	<i>Paula Lamm</i> 5/10/10
APPD	<i>D. Meyer</i> 5/31/10
SCALE	NONE WT

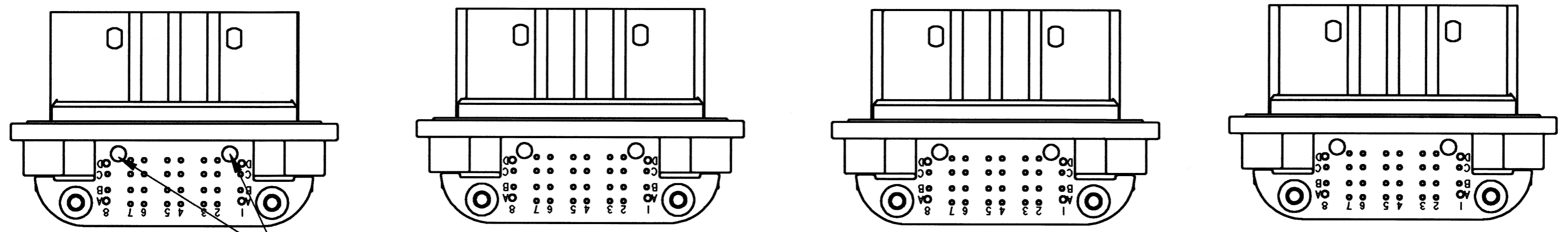
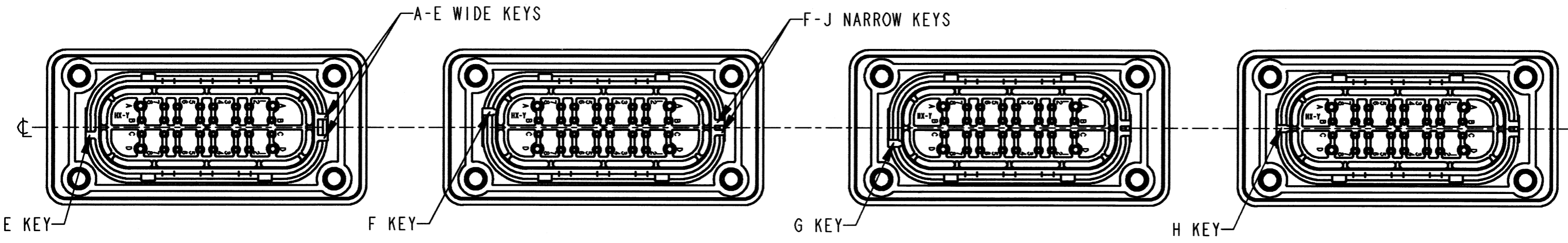
90° PCB RECEPTACLE
32 PIN
SRK SERIES

ENVELOPE

EP 194	MATL. CODE
3850 INDUSTRIAL AVE. HEMET, CA 92545	
B SRK13-MD*-32A-001	
DWG SIZE	CODE 11139 SHEET 3 OF 5

REV
NC
SRK13-MD*-32A-001

REVISIONS			
SYM	DESCRIPTION	DATE	APPROVED
NC	SEE SHEET 1	6-7-10	RDR



NO PCB KEYING
E-J KEYS

**KEY ARRANGEMENT -E-
SRK13-MDE-32A-001**

**KEY ARRANGEMENT -F-
SRK13-MDF-32A-001**

**KEY ARRANGEMENT -G-
SRK13-MDG-32A-001**


**KEY ARRANGEMENT -H-
SRK13-MDH-32A-001**

NOTES:

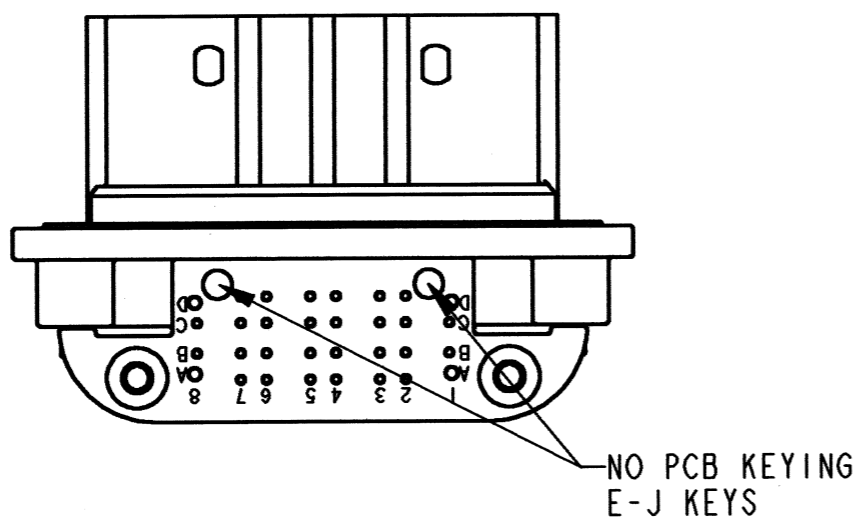
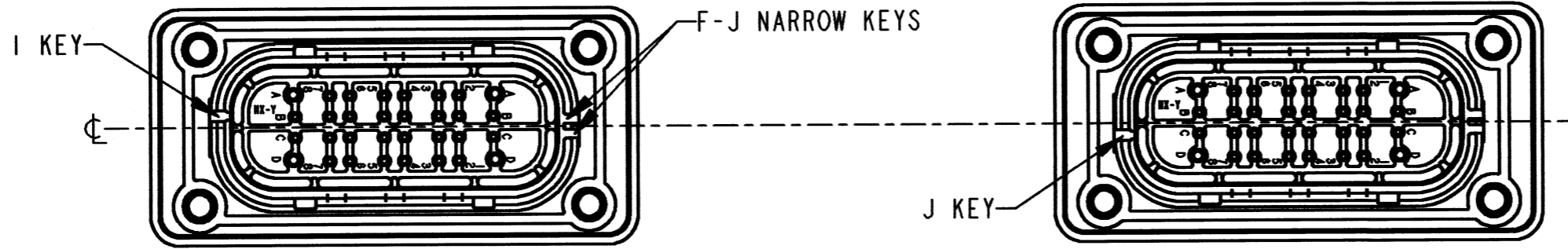
SIGNATURE & DATE	
DR	J. APOSTOL 01 APR 2010
CHK	Paul Arnold 5/10/10
PE	Paul Arnold 5/10/10
APPD	DMeyer 5/10/10
SCALE	NONE WT

90° PCB RECEPTACLE
32 PIN
SRK SERIES

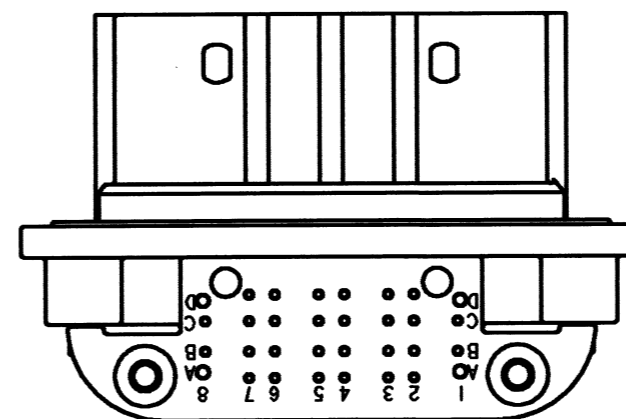
ENVELOPE

EP 194	MATL. CODE
 3850 INDUSTRIAL AVE. HEMET, CA 92545	
DEUTSCH INDUSTRIAL	
B SRK13-MD*-32A-001	
DWG SIZE	SHEET 4 OF 5

REV NC	SRK13-MD*-32A-001	REVISIONS			
		SYM	DESCRIPTION	DATE	APPROVED
		NC	SEE SHEET 1	6-7-10	ADP



**KEY ARRANGEMENT -I-
SRK13-MDI-32A-001**



**KEY ARRANGEMENT -J-
SRK13-MDJ-32A-001**

NOTES:

SIGNATURE & DATE		90° PCB RECEPTACLE 32 PIN SRK SERIES	EP 194	MATL. CODE
DR	J. APOSTOL 01APR2010		3850 INDUSTRIAL AVE. HEMET, CA 92545	
CHK	<i>Paula Lynch 5/10/10</i>		DEUTSCH INDUSTRIAL	
PE	<i>Paula Lynch 5/10/10</i>		B SRK13-MD*-32A-001	
APPD	<i>D. Meyers 5/31/10</i>	ENVELOPE	DWG SIZE	SHEET 5 OF 5
SCALE	NONE WT		CODE 11139	

Данный компонент на территории Российской Федерации

Вы можете приобрести в компании MosChip.

Для оперативного оформления запроса Вам необходимо перейти по данной ссылке:

<http://moschip.ru/get-element>

Вы можете разместить у нас заказ для любого Вашего проекта, будь то серийное производство или разработка единичного прибора.

В нашем ассортименте представлены ведущие мировые производители активных и пассивных электронных компонентов.

Нашей специализацией является поставка электронной компонентной базы двойного назначения, продукции таких производителей как XILINX, Intel (ex.ALTERA), Vicor, Microchip, Texas Instruments, Analog Devices, Mini-Circuits, Amphenol, Glenair.

Сотрудничество с глобальными дистрибьюторами электронных компонентов, предоставляет возможность заказывать и получать с международных складов практически любой перечень компонентов в оптимальные для Вас сроки.

На всех этапах разработки и производства наши партнеры могут получить квалифицированную поддержку опытных инженеров.

Система менеджмента качества компании отвечает требованиям в соответствии с ГОСТ Р ИСО 9001, ГОСТ РВ 0015-002 и ЭС РД 009

Офис по работе с юридическими лицами:

105318, г.Москва, ул.Щербаковская д.3, офис 1107, 1118, ДЦ «Щербаковский»

Телефон: +7 495 668-12-70 (многоканальный)

Факс: +7 495 668-12-70 (доб.304)

E-mail: info@moschip.ru

Skype отдела продаж:

moschip.ru

moschip.ru_4

moschip.ru_6

moschip.ru_9