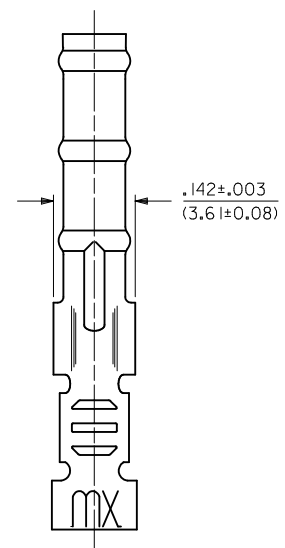
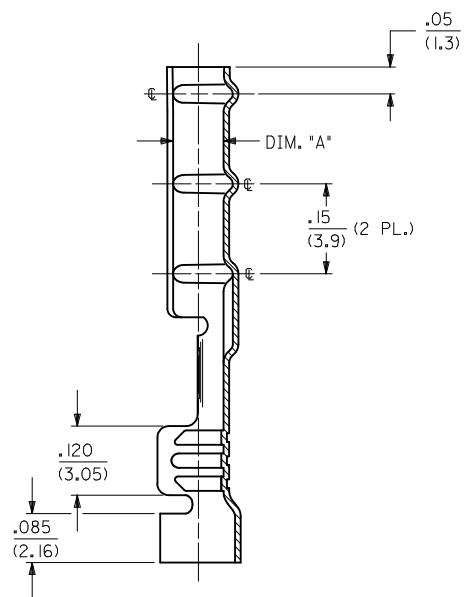
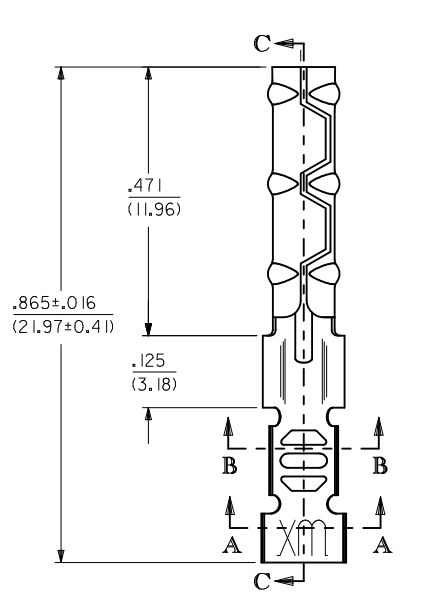
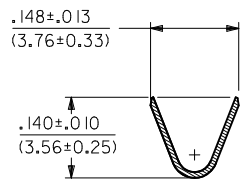


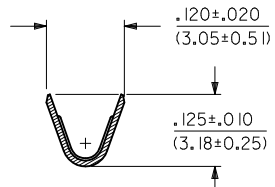
1881-2*** TERMINAL SHOWN (16-24 AWG)
SEE SHEET 2 FOR 1881-3*** TERMINAL



SECTION C-C



SECTION A-A



SECTION B-B

UPDATE	2011/04/11	QUALITY	GENERAL TOLERANCES	DIMENSION STYLE	SCALE	DESIGN UNITS	THIRD ANGLE
REV.	DESCRIPTION	SYMBOLS	(UNLESS SPECIFIED)	IN/MM	6:1	INCH	PROJECTION
L2	2011/04/11	▽=0					
	2011/04/11	▽=0					
	2011/05/23						

EC NO:	UCP2011-3131	DRAWN BY:	AELHAG	DATE:	2011/04/11
CHKD:	JBELL	CHECKED BY:	JBELL	DATE:	2011/04/11
APPR:	FSMITH	APPROVED BY:		DATE:	
MATERIAL NO. SEE CHART					
DRAFT WHERE APPLICABLE MUST REMAIN WITHIN DIMENSIONS					

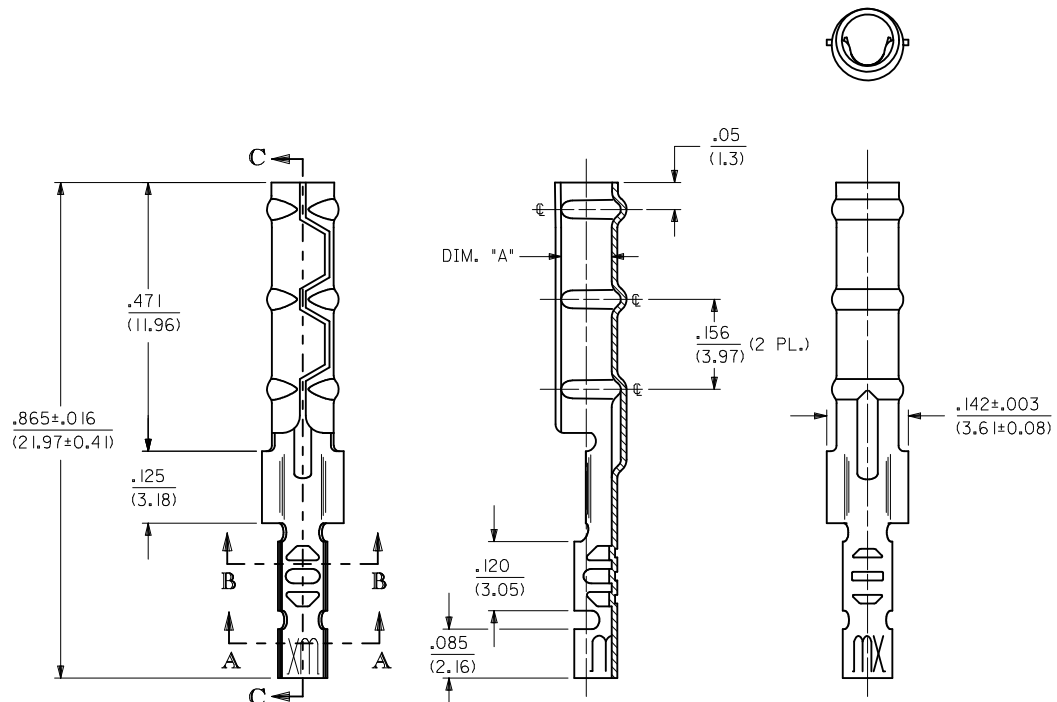
4 PLACES	± ---	± ---
3 PLACES	± ---	± .010
2 PLACES	± 0.25	± .014
1 PLACE	± 0.36	± ---
ANGULAR ±1/2°		

DRAWN BY: AELHAG		DATE: 2011/04/11	TITLE: CRIMP TERMINAL SOCKET, CLASPCON
CHECKED BY: JBELL		DATE: 2011/04/11	
APPROVED BY:		DATE:	MOLEX INCORPORATED
MATERIAL NO. SEE CHART		DOCUMENT NO. SD-1881-*	
SIZE: C		SHEET NO. 1 OF 2	

2	L2
1	L2
SHT/REV	

CHART				
PART NUMBER	ENG. NUMBER	DIMENSION "A" (DIA.)	INTERLEAF PAPER OPTION	
02-08-1102	1881-2L IA	.085/.090 (2.16/2.29)	YES	
02-08-1101	1881-2C IA			
02-08-5101	1881-2C1A-I			
02-08-1106	1881-2L IB	.083/.088 (2.11/2.24)		OBSOLETE
02-08-1105	1881-2C IB			OBSOLETE
02-08-1104	1881-3L IA	.085/.090 (2.16/2.29)		
02-08-1103	1881-3C IA			
02-08-1107	1881-4C IA	.085/.090 (2.16/2.29)		OBSOLETE
02-08-1108	1881-4L IA			OBSOLETE

1881-3*** TERMINAL SHOWN (24-30 AWG)
SEE SHEET 1 FOR 1881-2*** TERMINAL



LEGEND

1881-***-*

CRIMP STYLE
2 = 16-24 AWG
3 = 24-30 AWG
4 = 22 AWG

INTERLEAF PAPER OPTION
BLANK : INTERLEAF PAPER ON FIRST FEW WRAPS ONLY.
I : INTERLEAF PAPER THROUGH OUT REEL.

FORM
L = LOOSE
C = CHAIN

BARREL I.D.
A = .085/.090 BARREL I.D.

FINISH
(*P* PRECEEDING FINISH NO. DESIGNATES PREPLATED MATERIAL)
1 = P901 - HOT TIN DIP: .000020/(0.00051) MIN.

- NOTES:
- MATERIAL: CARTRIDGE BRASS
 - FINISH: SEE LEGEND
 - PRODUCT SPECIFICATION: N/A
 - PACKAGING SPECIFICATION: N/A
 - 1881 "CLASPCON" SERIES TERMINAL WITH THE STANDARD BARREL I.D. IS INTENDED FOR MATING TO .093/(2.36) DIA. P.C. BOARD PINS.
 - INITIAL EXTRACTION FORCE TO BE 4.0±1.5 LBS. FROM AN .093/.092 / (2.36/2.34) DIA. PIN AND 2 LBS. MIN. AFTER THE 10TH EXTRACTION ON STANDARD BARREL I.D.

ADD P/N 02-08-5101 EC NO: UCP2011-3131 DRWN: AELHAG 2011/04/11 CHKD: JBELL 2011/04/11 APPR: FSMITH 2011/05/23	QUALITY SYMBOLS ▽=0 ▽=0	GENERAL TOLERANCES (UNLESS SPECIFIED)		DIMENSION STYLE IN/MM	SCALE 6:1	DESIGN UNITS INCH	THIRD ANGLE PROJECTION	
		mm	INCH	DRAWN BY AELHAG	DATE 2011/04/11	TITLE CRIMP TERMINAL SOCKET, CLASPCON		
L2	DESCRIPTION	4 PLACES ± --- ± ---	3 PLACES ± --- ± .010	CHECKED BY JBELL	DATE 2011/04/11	MOLEX INCORPORATED		
		2 PLACES ± 0.25 ± .014	1 PLACE ± 0.36 ± ---	APPROVED BY	DATE	MATERIAL NO. SEE CHART	DOCUMENT NO. SD-1881-*	SHEET NO. 2 OF 2
DRAFT WHERE APPLICABLE MUST REMAIN WITHIN DIMENSIONS		ANGULAR ±1/2°		THIS DRAWING CONTAINS INFORMATION THAT IS PROPRIETARY TO MOLEX INCORPORATED AND SHOULD NOT BE USED WITHOUT WRITTEN PERMISSION				

Данный компонент на территории Российской Федерации

Вы можете приобрести в компании MosChip.

Для оперативного оформления запроса Вам необходимо перейти по данной ссылке:

<http://moschip.ru/get-element>

Вы можете разместить у нас заказ для любого Вашего проекта, будь то серийное производство или разработка единичного прибора.

В нашем ассортименте представлены ведущие мировые производители активных и пассивных электронных компонентов.

Нашей специализацией является поставка электронной компонентной базы двойного назначения, продукции таких производителей как XILINX, Intel (ex.ALTERA), Vicor, Microchip, Texas Instruments, Analog Devices, Mini-Circuits, Amphenol, Glenair.

Сотрудничество с глобальными дистрибьюторами электронных компонентов, предоставляет возможность заказывать и получать с международных складов практически любой перечень компонентов в оптимальные для Вас сроки.

На всех этапах разработки и производства наши партнеры могут получить квалифицированную поддержку опытных инженеров.

Система менеджмента качества компании отвечает требованиям в соответствии с ГОСТ Р ИСО 9001, ГОСТ РВ 0015-002 и ЭС РД 009

Офис по работе с юридическими лицами:

105318, г.Москва, ул.Щербаковская д.3, офис 1107, 1118, ДЦ «Щербаковский»

Телефон: +7 495 668-12-70 (многоканальный)

Факс: +7 495 668-12-70 (доб.304)

E-mail: info@moschip.ru

Skype отдела продаж:

moschip.ru

moschip.ru_4

moschip.ru_6

moschip.ru_9