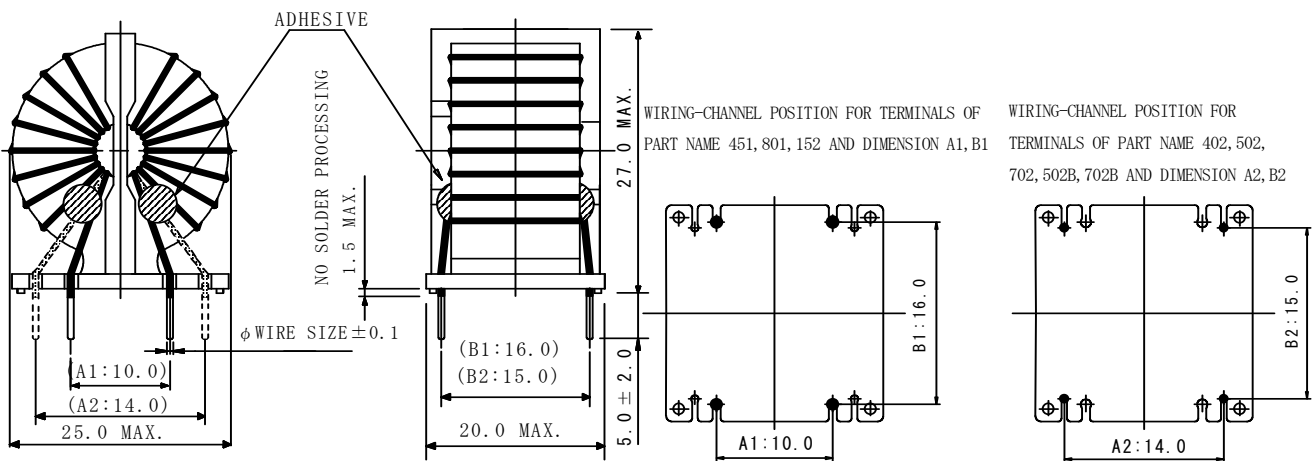


Type: CPFC2225B
◆ Outline

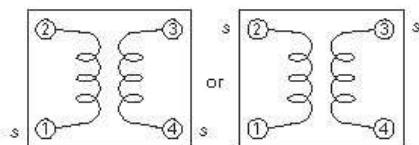
- 25.0×20.0mm Max.(L×W), 27.0mmMax. Height
- Inductance range: 0.8mH~7.0mH
- Rated current range: 3.0A~8.0A
- In addition to the standard versions of parameters shown here, custom designs are available to meet your exact requirements.


◆ Feature

- Safety standard conformance such as UL.
- Ideally used in TV, VCRs, OA devices.
- RoHS Compliance

◆ Dimensions (mm)


- * Dimension does not include solder used on coil.
- * Dimension without tolerance are approx.

◆ Land Pattern (mm)


- * Winding start is #1, #4 or #2, #3.
- * #1, #2 : should have same polarity.

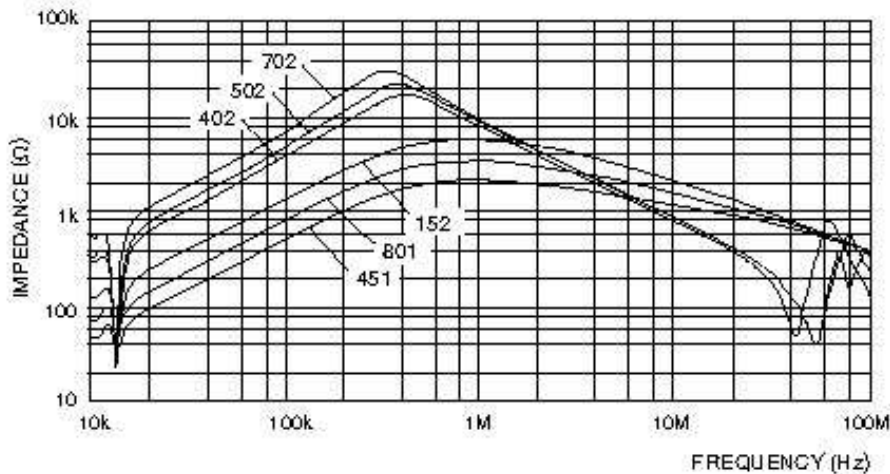
Type: CPFC2225B
◆ Specifications

PART NO.	STAMP	WIRE SIZE (mm)	INDUCTANCE (mH) (1-2) OR (4-3) [MIN.]	INDUCTANCE BALANCE (μ H) [MAX.]	D.C.R.(m Ω) [at20°C] (1-2) OR (4-3) [MAX.]	CURRENT (Arms) (50Hz/60Hz) (1-4) ※1	RATED VOLTAGE (Vrms) (50Hz/60Hz)
PFC2225BNP-451	451	ϕ 1.0	0.45	30	9.2	9.5	250
PFC2225BNP-801	801	ϕ 1.0	0.8	50	12.5	8.0	250
PFC2225BNP-152	152	ϕ 0.8	1.5	80	26.0	5.0	250
PFC2225BNP-402	402	ϕ 0.7	4.0	100	54.0	4.0	250
PFC2225BNP-502	502	ϕ 0.6	5.0	150	81.0	3.0	250
PFC2225BNP-702	702	ϕ 0.5	7.0	200	135	2.5	250
PFC2225BNP-502B	502B	ϕ 0.7	5.0	150	61.0	3.5	250
PFC2225BNP-702B	702B	ϕ 0.7	7.0	200	70.0	3.0	250

* Measuring frequency : Inductance 1kHz, 0.1V

* Rated current : D.C. current when temperature of coil increased up to 60°C.(Ta=20°C)

※ Terminal #2 and #3 to be shorted when testing.

◆ Impedance Characteristics


Данный компонент на территории Российской Федерации

Вы можете приобрести в компании MosChip.

Для оперативного оформления запроса Вам необходимо перейти по данной ссылке:

<http://moschip.ru/get-element>

Вы можете разместить у нас заказ для любого Вашего проекта, будь то серийное производство или разработка единичного прибора.

В нашем ассортименте представлены ведущие мировые производители активных и пассивных электронных компонентов.

Нашей специализацией является поставка электронной компонентной базы двойного назначения, продукции таких производителей как XILINX, Intel (ex.ALTERA), Vicor, Microchip, Texas Instruments, Analog Devices, Mini-Circuits, Amphenol, Glenair.

Сотрудничество с глобальными дистрибьюторами электронных компонентов, предоставляет возможность заказывать и получать с международных складов практически любой перечень компонентов в оптимальные для Вас сроки.

На всех этапах разработки и производства наши партнеры могут получить квалифицированную поддержку опытных инженеров.

Система менеджмента качества компании отвечает требованиям в соответствии с ГОСТ Р ИСО 9001, ГОСТ РВ 0015-002 и ЭС РД 009

Офис по работе с юридическими лицами:

105318, г.Москва, ул.Щербаковская д.3, офис 1107, 1118, ДЦ «Щербаковский»

Телефон: +7 495 668-12-70 (многоканальный)

Факс: +7 495 668-12-70 (доб.304)

E-mail: info@moschip.ru

Skype отдела продаж:

moschip.ru

moschip.ru_4

moschip.ru_6

moschip.ru_9