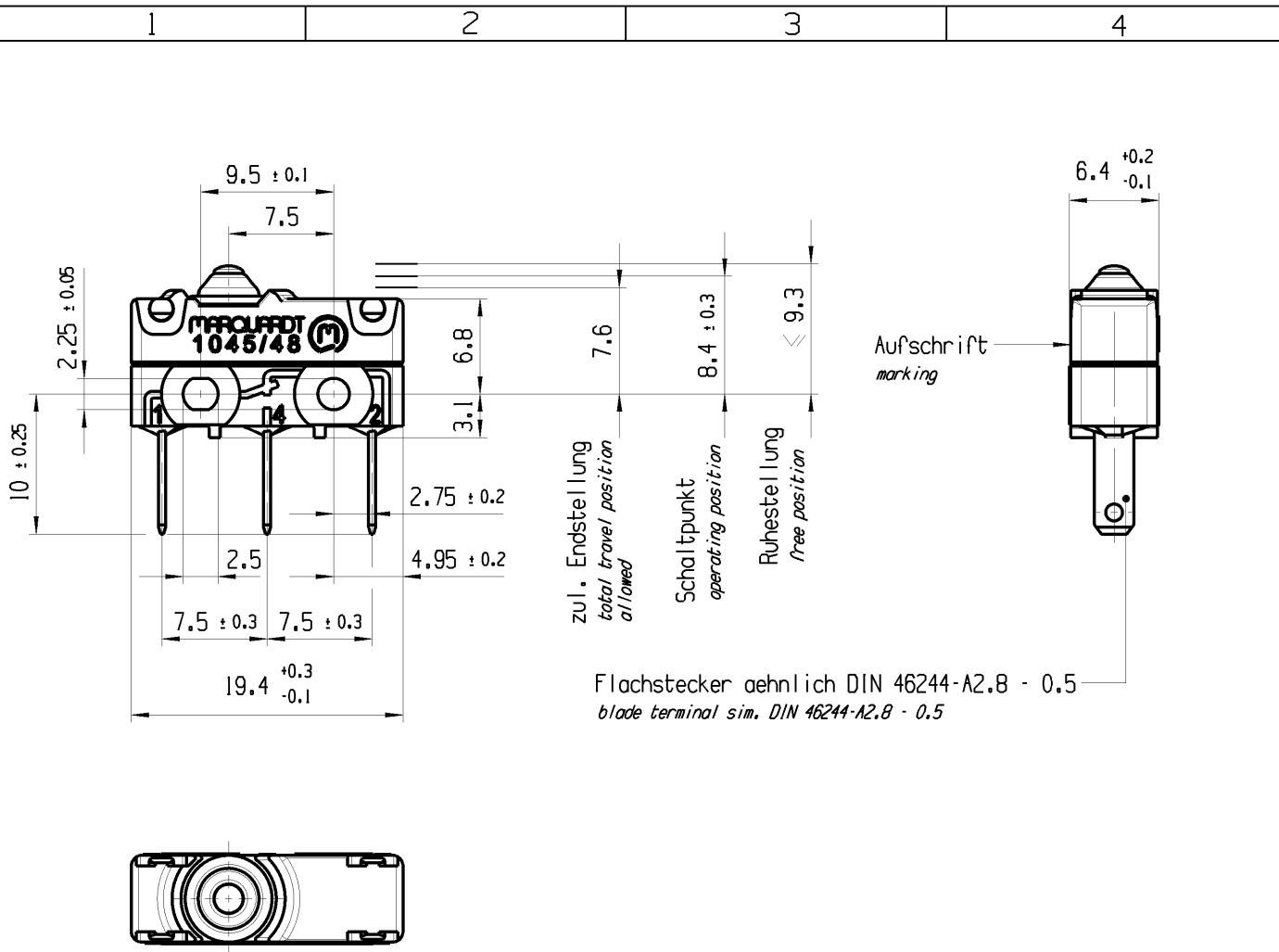


CONFIDENTIAL

VERTRAULICH

© Alle Rechte bei Marquardt, auch fuer den Fall von Schutzrechtsanmeldungen. Jede Veruegungsbefuegnis, wie Kopier- und Weitergaberecht, bei uns.

© THIS DRAWING IS THE EXCLUSIVE PROPERTY OF MARQUARDT. WITHOUT THEIR CONSENT IT MAY NOT BE REPRODUCED OR GIVEN TO THIRD PARTIES.



Flachstecker aehnlich DIN 46244-A2.8 - 0.5
blade terminal sim. DIN 46244-A2.8 - 0.5

Aufschrift
Marking



1045.1103 μ

10(31)/250 ~ 40T100 10E3 15

Herstellort/-jahr/-monat/-tag nach DIN EN 60062
place, year, month and day of production acc. to DIN EN 60062

G: Konform nach IEC 60335-1:2001 Kap. 30
G: matching IEC 60335-1:2001 clause 30

Wechsler 1-polig
single pole changeover

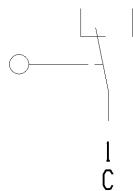
Schaltbetaetigungskraft ≤ 3.2 N
actuating force

Rueckschaltkraft ≥ 1 N
release force

Differenzweg ≤ 0.2 mm
movement differential

IP Schutzklasse nach EN 60529 IP 67
protection class acc to EN 60529 IP 67

NC NO
2 4



fuer Form und Lage FOR SHAPE AND LOC.	⊙ =	0.1	Allgemeintoleranzen UNTOLERANCED DIMENSIONS				Pause COPY	Blatt SHEET 01	TYP K	Zeichn./DRAWING NO. 10451103	Index b		
	fuer Winkel FOR ANGLE.	± 2	$+0.25$ -0.1	PROJEKTION	Abmasse und Nennmassbereiche Angaben in mm	Laenge LENGTH						Radien RADIUS	Original Din A4
				ALL DIMENSIONS ARE IN MILLIMETRES	0-6 ± 0.1	± 0.2				SCHNAPPSCHALTER			
					>6-15 ± 0.15	± 0.3				Snap action switch			
					>15-30 ± 0.2	± 0.5				 MARQUARDT			
					>30-70 ± 0.3	$\pm 10\%$						Ersatz fuer/REPLACEMENT OF	
					>70-120 ± 0.4							CAD: NX v6.0	
					>120 ± 0.8					gez./DRAWN BY 30.05.11 BRC			
										gepr./CHECKED BY			
										Ersatz fuer/REPLACEMENT OF			
Ausg. ISSUE	Aenderung REVISION	gez. DRAWN BY	Ausg. ISSUE	Aenderung REVISION	gez. DRAWN BY								

Данный компонент на территории Российской Федерации

Вы можете приобрести в компании MosChip.

Для оперативного оформления запроса Вам необходимо перейти по данной ссылке:

<http://moschip.ru/get-element>

Вы можете разместить у нас заказ для любого Вашего проекта, будь то серийное производство или разработка единичного прибора.

В нашем ассортименте представлены ведущие мировые производители активных и пассивных электронных компонентов.

Нашей специализацией является поставка электронной компонентной базы двойного назначения, продукции таких производителей как XILINX, Intel (ex.ALTERA), Vicor, Microchip, Texas Instruments, Analog Devices, Mini-Circuits, Amphenol, Glenair.

Сотрудничество с глобальными дистрибьюторами электронных компонентов, предоставляет возможность заказывать и получать с международных складов практически любой перечень компонентов в оптимальные для Вас сроки.

На всех этапах разработки и производства наши партнеры могут получить квалифицированную поддержку опытных инженеров.

Система менеджмента качества компании отвечает требованиям в соответствии с ГОСТ Р ИСО 9001, ГОСТ РВ 0015-002 и ЭС РД 009

Офис по работе с юридическими лицами:

105318, г.Москва, ул.Щербаковская д.3, офис 1107, 1118, ДЦ «Щербаковский»

Телефон: +7 495 668-12-70 (многоканальный)

Факс: +7 495 668-12-70 (доб.304)

E-mail: info@moschip.ru

Skype отдела продаж:

moschip.ru

moschip.ru_4

moschip.ru_6

moschip.ru_9