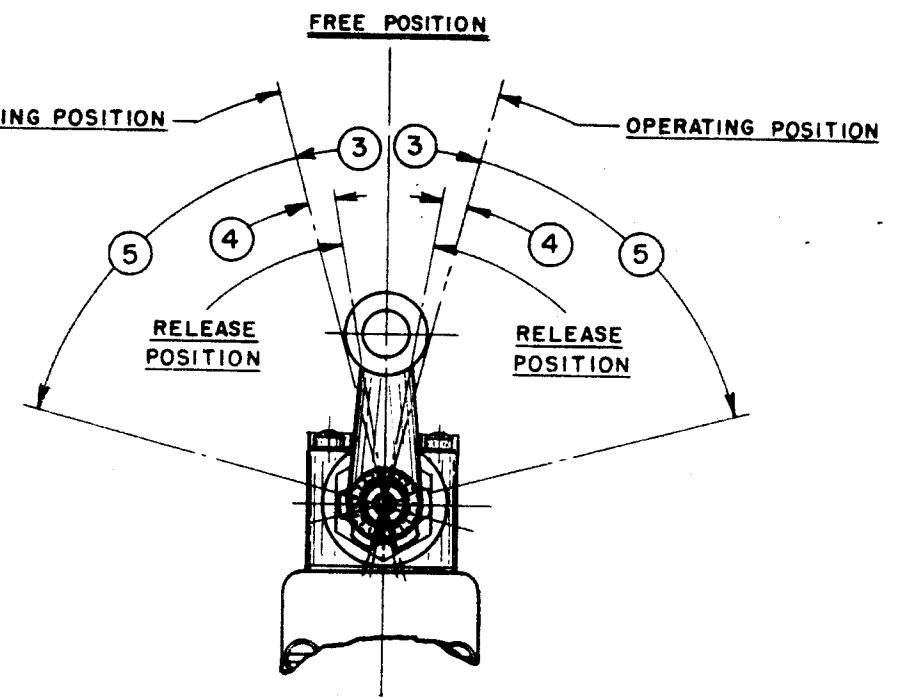
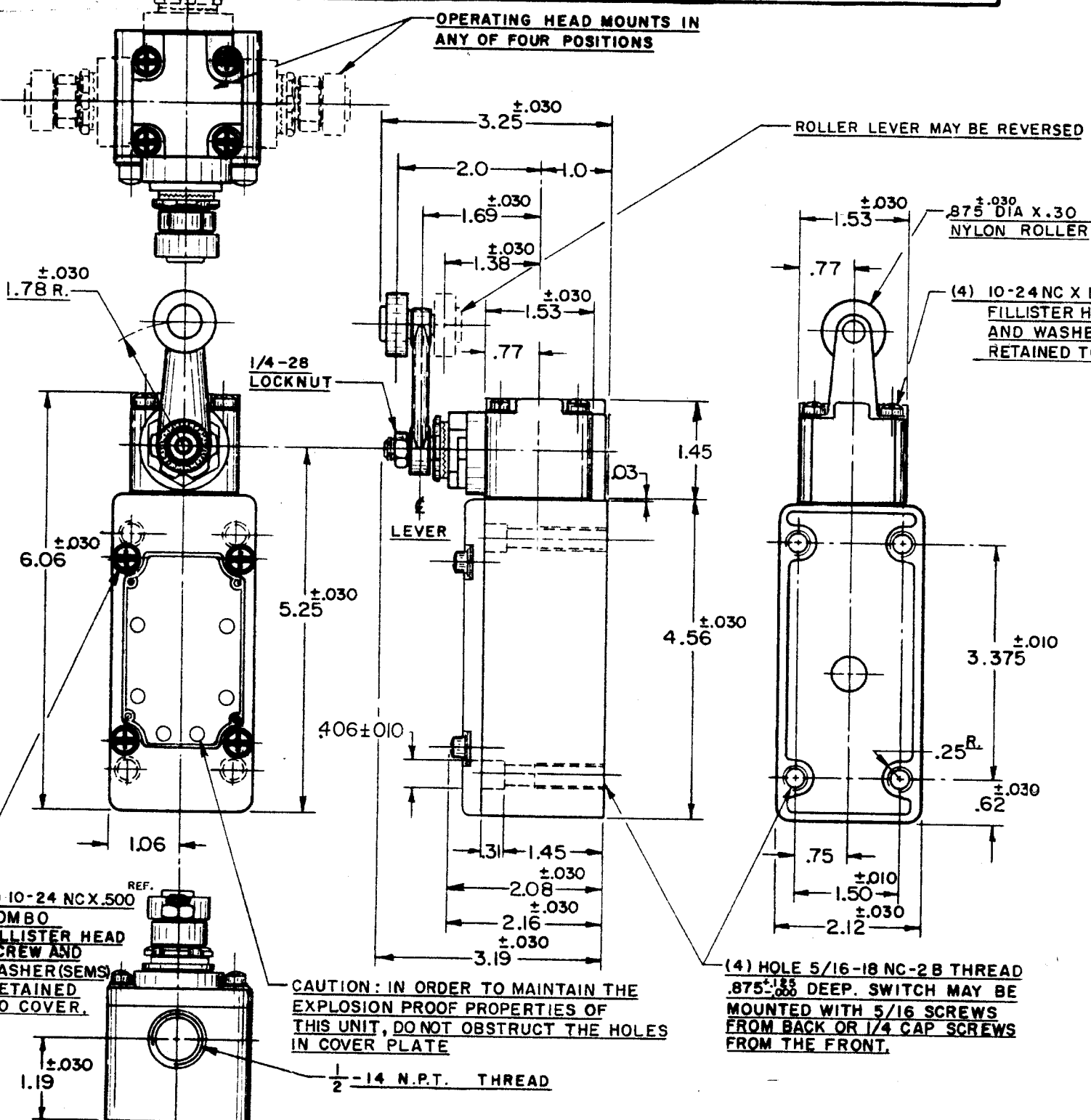


(M) 51ML1-E1
 ISSUE 3
 REPLACES
51ML1-E1
 DRAWING NUMBER
 ISSUE 15
 CHECK K.F.M. 10 APR 58
 CHECK J.W.M. 10 APR 58
 CHECK G.C.H. 14 APR 58
 CHECK J.A.S. 11 NOV 85
 O.M.W. 13 MAR 58
 REVISIONS:
 A CO11247 O.M.W. 13 MAR 58
 B CORR. O.M.W. MAY 58
 C CO12789 M.B.F. 19 MAY 58
 D CO13022 M.B.F. 13 AUG 58
 E CO18841 O.M.W. 5 NOV 64
 F CO20578 M.B.F. DEC 68
 G CO24575 M.B.S. 10 SEP 68
 H CO52194 G.J.W. 23 SEP 83
 J CO58367 J.A.S. 11 NOV 85
 K CO58051-C
 L CO63738
 M 074287
 O.M.W. 13 MAR 58



- NOTES
- 1 - LISTED BY UNDERWRITERS LABORATORY, INC. FOR USE IN CLASS 1, GROUPS C AND D VAPOR - AIR ATMOSPHERE, AND CLASS 2 GROUPS E, F AND G DUST - AIR ATMOSPHERES
 - 2 - SWITCH IS ASSEMBLED FOR ACTUATION IN EITHER DIRECTION TO CONVERT SWITCH FOR ACTUATION EITHER IN THE CLOCKWISE OR THE COUNTERCLOCKWISE DIRECTION ONLY, REMOVE THE HEAD AND SLIDE THE CAN TOWARD THE REAR OF THE HEAD SUFFICIENTLY TO DISENGAGE FROM THE FLATS ON THE SHAFT. ROTATE THE CAM 90° IN THE OPPOSITE DIRECTION OF THE ACTUATION DESIRED AND RE-ENGAGE THE CAM WITH THE FLATS ON THE SHAFT LEVER MAY BE POSITIVELY LOCKED AT INTERVALS OF APPROX 0.4° (870 POSITIONS)
 - 3 - LEVER MAY BE ADJUSTED TO ACTUATE THE SWITCH IN THE CLOCKWISE DIRECTION ONLY, THE COUNTER-CLOCKWISE DIRECTION ONLY, OR IN BOTH DIRECTIONS
 - 4 - IT IS ESSENTIAL THAT THE CONDUIT OPENING BE PROPERLY SEALED IN ORDER TO MAINTAIN THE EXPLOSION PROOF PROPERTIES

CHARACTERISTICS	ELECTRICAL DATA	SCALE 1/2 TO 1
OPERATING FORCE ----- 3 LBS. MAX.	CONTACT ARRANGEMENT S. P. D. T.	DO NOT SCALE PRINT
FULL OVERTRAVEL FORCE ----- 4 LBS. MAX.	(C) 20A-120, 240 OR 480 VAC; 3/4 H.P.-120 VAC 1 1/2 H.P.-240 VAC; 1/2 A-115 VDC; 1/4 A-230 VDC PILOT DUTY; 720VA-HEAVY DUTY 600 VAC MAX	UNLESS OTHERWISE SPECIFIED
RELEASE FORCE ----- 1/4 LB. MIN.		TOLERANCES ARE:
PRETRAVEL ----- (3) ----- 12° MAX.		ONE PLACE (.0) ±.030
DIFFERENTIAL TRAVEL ----- (4) ----- 4° MAX.		TWO PLACE (.00) ±.015
OVERTRAVEL ----- (5) ----- 60° MIN.		THREE PLACE (.000) ±.008
SWITCH-BASIC REPLACEMENT ----- 1MK1	(UL)	ANGLES ±
		WEIGHT

Данный компонент на территории Российской Федерации

Вы можете приобрести в компании MosChip.

Для оперативного оформления запроса Вам необходимо перейти по данной ссылке:

<http://moschip.ru/get-element>

Вы можете разместить у нас заказ для любого Вашего проекта, будь то серийное производство или разработка единичного прибора.

В нашем ассортименте представлены ведущие мировые производители активных и пассивных электронных компонентов.

Нашей специализацией является поставка электронной компонентной базы двойного назначения, продукции таких производителей как XILINX, Intel (ex.ALTERA), Vicor, Microchip, Texas Instruments, Analog Devices, Mini-Circuits, Amphenol, Glenair.

Сотрудничество с глобальными дистрибьюторами электронных компонентов, предоставляет возможность заказывать и получать с международных складов практически любой перечень компонентов в оптимальные для Вас сроки.

На всех этапах разработки и производства наши партнеры могут получить квалифицированную поддержку опытных инженеров.

Система менеджмента качества компании отвечает требованиям в соответствии с ГОСТ Р ИСО 9001, ГОСТ РВ 0015-002 и ЭС РД 009

Офис по работе с юридическими лицами:

105318, г.Москва, ул.Щербаковская д.3, офис 1107, 1118, ДЦ «Щербаковский»

Телефон: +7 495 668-12-70 (многоканальный)

Факс: +7 495 668-12-70 (доб.304)

E-mail: info@moschip.ru

Skype отдела продаж:

moschip.ru

moschip.ru_4

moschip.ru_6

moschip.ru_9