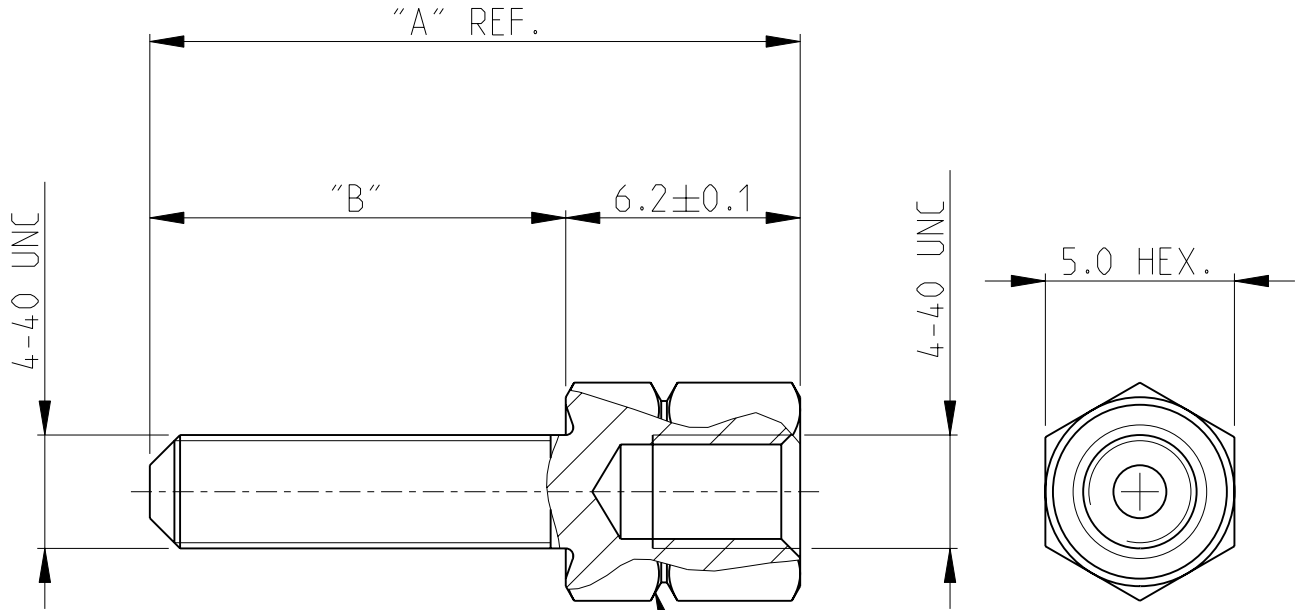


LOC	DIST	REVISIONS					
AI	-	P	LTR	DESCRIPTION	DATE	DWN	APVD
		F	H-9720		21APR92	SM	CVT
		G1	REDRAWN		6JUN05	ACK	MS
		G2	REVISED PER ECO-10-00045		12JAN10	KK	AEG
		J	ECR-11-005934		28MAR11	RK	KMA



NOTE



1 OBSOLETE PARTS: OBSOLETE CIS STERMLINING PER D.RENAUD/D.SINSI

2. MAXIMUM MOUNTING TORQUE 0,6 Nm.

GROOVE TO INDICATE
4-40 UNC INNER THREAD

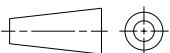
	9,2	3,0	PLAIN	ARCAP	3-828 102-3	
	9,2	3,0	TINPLATED	BRASS	3-828 102-1	
	17,2	11,0	PLAIN	ARCAP	2-828 102-3	
	17,2	11,0	TINPLATED	BRASS	2-828 102-1	
	15,9	9,7	PLAIN	ARCAP	1-828 102-3	
	15,9	9,7	TINPLATED	BRASS	1-828 102-1	
1	OBSOLETE	11,2	5,0	PLAIN	ARCAP	828 102-3
		11,2	5,0	TINPLATED	BRASS	828 102-1
	DIM. "A"	DIM. "B"	FINISH	MATERIAL	PARTNUMBER	


DIMENSIONS:

mm

TOLERANCES UNLESS OTHERWISE SPECIFIED:

0 PLC	±
1 PLC	±0.2
2 PLC	±0.2
3 PLC	±
4 PLC	±
ANGLES	±2°



DWN G.ACKERMANN 06JUN2005	MATERIAL -	FINISH -
CHK M.SCHAARSCHMIDT 06JUN2005	 TE Connectivity	
APVD G.FELDMEIER 06JUN2005		
PRODUCT SPEC -	NAME SCREW LOCK, FEMALE HD-SERIES BEFESTIGUNGSSCHRAUBE, BUCHSENLEISTE	
APPLICATION SPEC -	SIZE A 4	CAGE CODE 00779
WEIGHT -	DRAWING NO C-828102	RESTRICTED TO -
CUSTOMER DRAWING		SCALE 5:1
		SHEET 1 OF 1
		REV J

2005

RELEASED FOR PUBLICATION

TYCO ELECTRONICS CORPORATION ALL RIGHTS RESERVED.

© COPYRIGHT 2000

THIS DRAWING IS UNPUBLISHED

Данный компонент на территории Российской Федерации

Вы можете приобрести в компании MosChip.

Для оперативного оформления запроса Вам необходимо перейти по данной ссылке:

<http://moschip.ru/get-element>

Вы можете разместить у нас заказ для любого Вашего проекта, будь то серийное производство или разработка единичного прибора.

В нашем ассортименте представлены ведущие мировые производители активных и пассивных электронных компонентов.

Нашей специализацией является поставка электронной компонентной базы двойного назначения, продукции таких производителей как XILINX, Intel (ex.ALTERA), Vicor, Microchip, Texas Instruments, Analog Devices, Mini-Circuits, Amphenol, Glenair.

Сотрудничество с глобальными дистрибьюторами электронных компонентов, предоставляет возможность заказывать и получать с международных складов практически любой перечень компонентов в оптимальные для Вас сроки.

На всех этапах разработки и производства наши партнеры могут получить квалифицированную поддержку опытных инженеров.

Система менеджмента качества компании отвечает требованиям в соответствии с ГОСТ Р ИСО 9001, ГОСТ РВ 0015-002 и ЭС РД 009

Офис по работе с юридическими лицами:

105318, г.Москва, ул.Щербаковская д.3, офис 1107, 1118, ДЦ «Щербаковский»

Телефон: +7 495 668-12-70 (многоканальный)

Факс: +7 495 668-12-70 (доб.304)

E-mail: info@moschip.ru

Skype отдела продаж:

moschip.ru

moschip.ru_4

moschip.ru_6

moschip.ru_9