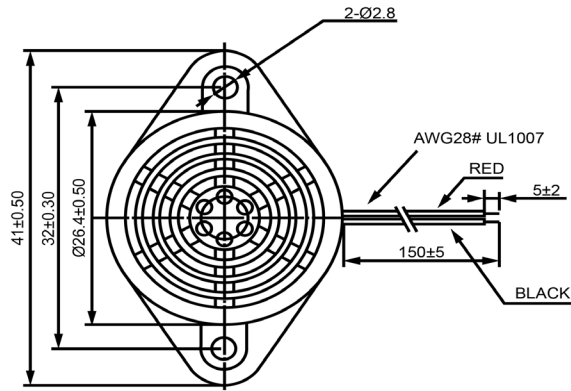
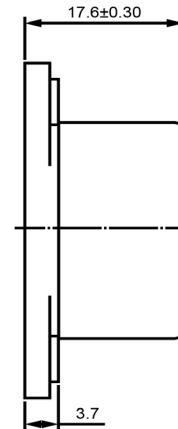




TOP VIEW



SIDE VIEW



| Specifications | | | Notes | Revision History | | | | | | | |
|--|--------------------|-------|--|------------------|---------------------------|-------------------|------------|------------|------------|-------------|------------|
| Description | Value | Unit | | Version | Description | Date | Approved | | | | |
| Technology | Electro-Mechanical | | 1) All dimensions are in mm unless otherwise noted 2) All parts meet RoHS | 1 | Released from Engineering | 10/21/2013 | J.S | | | | |
| Resonant Frequency | 400 | (Hz) | | | | | | | | | |
| Rated Voltage | 24 | (V) | | | | | | | | | |
| SPL @ 10cm | 95 | (dBA) | | | | | | | | | |
| Tone | Single | | | | | | | | | | |
| Mount Type | Flange Mount | | | | | | | | | | |
| Voltage Range | 20 ~ 28 | (V) | | | | | | | | | |
| Max Rated Current | 21 | (mA) | | | | | | | | | |
| Housing Material | ABS | | | | | | | | | | |
| Operating Temperature | -20 ~ +60 | °C | | | | | | | | | |
| Storage Temperature | -30 ~ +70 | °C | | | | | | | | | |
| Weight | 17 | (g) | | | | | | | | | |
|  | | |  | | | Drawn by | Date | Checked by | Date | Approved by | Date |
| | | | | | | A.B. | 10/21/2013 | C.E. | 10/21/2013 | J.S | 10/21/2013 |
| | | | Electro-Mechanical Indicator | | | IE260424-3 | | | | | |

Данный компонент на территории Российской Федерации

Вы можете приобрести в компании MosChip.

Для оперативного оформления запроса Вам необходимо перейти по данной ссылке:

<http://moschip.ru/get-element>

Вы можете разместить у нас заказ для любого Вашего проекта, будь то серийное производство или разработка единичного прибора.

В нашем ассортименте представлены ведущие мировые производители активных и пассивных электронных компонентов.

Нашей специализацией является поставка электронной компонентной базы двойного назначения, продукции таких производителей как XILINX, Intel (ex.ALTERA), Vicor, Microchip, Texas Instruments, Analog Devices, Mini-Circuits, Amphenol, Glenair.

Сотрудничество с глобальными дистрибьюторами электронных компонентов, предоставляет возможность заказывать и получать с международных складов практически любой перечень компонентов в оптимальные для Вас сроки.

На всех этапах разработки и производства наши партнеры могут получить квалифицированную поддержку опытных инженеров.

Система менеджмента качества компании отвечает требованиям в соответствии с ГОСТ Р ИСО 9001, ГОСТ РВ 0015-002 и ЭС РД 009

Офис по работе с юридическими лицами:

105318, г.Москва, ул.Щербаковская д.3, офис 1107, 1118, ДЦ «Щербаковский»

Телефон: +7 495 668-12-70 (многоканальный)

Факс: +7 495 668-12-70 (доб.304)

E-mail: info@moschip.ru

Skype отдела продаж:

moschip.ru

moschip.ru_4

moschip.ru_6

moschip.ru_9