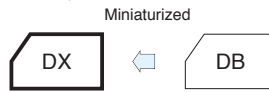


**5.5V Miniaturized Standard Capacitors**

GREEN CAP

70°C

- Smaller and lighter than Series DB.
- 5mm tall. Max. thin profile (H-shaped).
- Miniaturized but can encase up to 0.47F in 11.5×5mm case, and 1.5F in 19.0×20.5mm case.



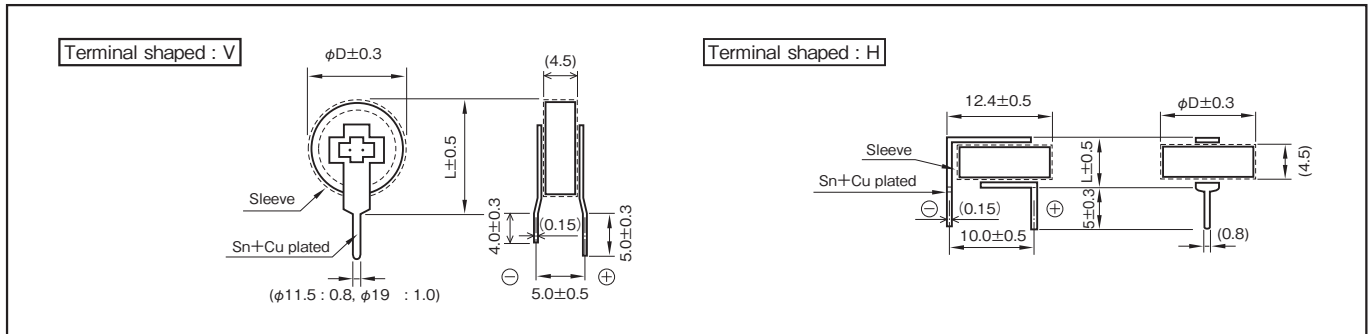
Marking color : White print on an indigo sleeve

Specifications

| Item  | Performance                                     |  |
|---|---|--|
| Category temperature range (°C)             | -25 to +70                                      |  |
| Tolerance at rated capacitance (%)          | -20 to +80                                      |  |
| Internal resistance at 1 kHz                | Rated capacitance (F)                           | 0.047   0.1   0.22   0.33   0.47   0.47   1.0   1.5      |
|   | Internal resistance (Ω)                         | 120   75   75   75   75 (φ 11.5)   30 (φ 19.0)   30   30 |
| Characteristics at high and low temperature | Percentage of capacitance change                | Within ±30% of the value at 20°C                         |
|   | Internal resistance                             | Less than five times of the value at 20°C                |
| Endurance (70°C)                            | Test time                                       | 1000 hours   |
|   | Percentage of capacitance change                | Within ±30% of the initial measured value                |
|   | Internal resistance                             | Less than four times of the initial specified value      |
| Shelf life (70°C)                           | Test time : 1000 hours ; Same as endurance.     |  |
| Applicable standards                        | Conforms to JIS C5160-1 2009 (IEC 62391-1 2006) |  |

Outline Drawing

Unit : mm



| Part numbering system (example : 5.5V0.1F) |   |                      |               |                          |                   |   |
|--|---|----------------------|---------------|--------------------------|-------------------|---|
| DX   | — | 5R5                  | □             | 104                      | □                 | U |
| Series code                                |   | Rated voltage symbol | Terminal code | Rated capacitance symbol | Additional symbol |   |

Part number is refer to below table.

Note

Do not apply external force to products or terminals as stress such as twisting, bending, pushing, or falling of such products or terminals may remove the terminals, resulting in an open/short circuit or liquid leakage. Avoid applying excessive heat to capacitors during heating of an adhesive curing oven. For details, refer to the precautions in use of DYNACAP.

Standard Ratings

| Max. operating voltage (V) | Rated capacitance (F) | ELNA Parts No. | φD×L (mm) |
|----------------------------|-----------------------|----------------|-----------|
| 5.5                        | 0.047                 | DX-5R5V473U    | 11.5×13.0 |
|                            |                       | DX-5R5H473U    | 11.5× 5.0 |
| 5.5                        | 0.1                   | DX-5R5V104U    | 11.5×13.0 |
|                            |                       | DX-5R5H104U    | 11.5× 5.0 |
| 5.5                        | 0.22                  | DX-5R5V224U    | 11.5×13.0 |
|                            |                       | DX-5R5H224U    | 11.5× 5.0 |
| 5.5                        | 0.33                  | DX-5R5V334U    | 11.5×13.0 |
|                            |                       | DX-5R5H334U    | 11.5× 5.0 |
| 5.5                        | 0.47                  | DX-5R5V474SU   | 11.5×13.0 |
|                            |                       | DX-5R5H474SU   | 11.5× 5.0 |
|                            |                       | DX-5R5V474U    | 19.0×20.5 |
| 5.5                        | 1.0                   | DX-5R5V105U    | 19.0×20.5 |
| 5.5                        | 1.5                   | DX-5R5V155U    | 19.0×20.5 |

NOTE

Design, Specifications are subject to change without notice. Ask factory for technical specifications before purchase and/or use.

## Данный компонент на территории Российской Федерации

### Вы можете приобрести в компании MosChip.

Для оперативного оформления запроса Вам необходимо перейти по данной ссылке:

<http://moschip.ru/get-element>

Вы можете разместить у нас заказ для любого Вашего проекта, будь то серийное производство или разработка единичного прибора.

В нашем ассортименте представлены ведущие мировые производители активных и пассивных электронных компонентов.

Нашей специализацией является поставка электронной компонентной базы двойного назначения, продукции таких производителей как XILINX, Intel (ex.ALTERA), Vicor, Microchip, Texas Instruments, Analog Devices, Mini-Circuits, Amphenol, Glenair.

Сотрудничество с глобальными дистрибьюторами электронных компонентов, предоставляет возможность заказывать и получать с международных складов практически любой перечень компонентов в оптимальные для Вас сроки.

На всех этапах разработки и производства наши партнеры могут получить квалифицированную поддержку опытных инженеров.

Система менеджмента качества компании отвечает требованиям в соответствии с ГОСТ Р ИСО 9001, ГОСТ РВ 0015-002 и ЭС РД 009

### Офис по работе с юридическими лицами:

105318, г.Москва, ул.Щербаковская д.3, офис 1107, 1118, ДЦ «Щербаковский»

Телефон: +7 495 668-12-70 (многоканальный)

Факс: +7 495 668-12-70 (доб.304)

E-mail: [info@moschip.ru](mailto:info@moschip.ru)

Skype отдела продаж:

moschip.ru

moschip.ru\_4

moschip.ru\_6

moschip.ru\_9