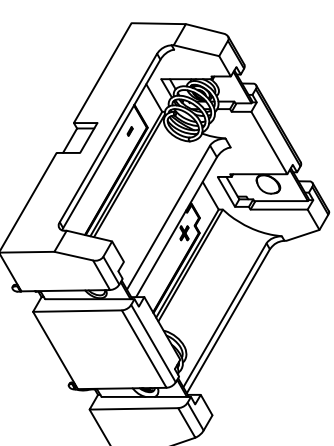
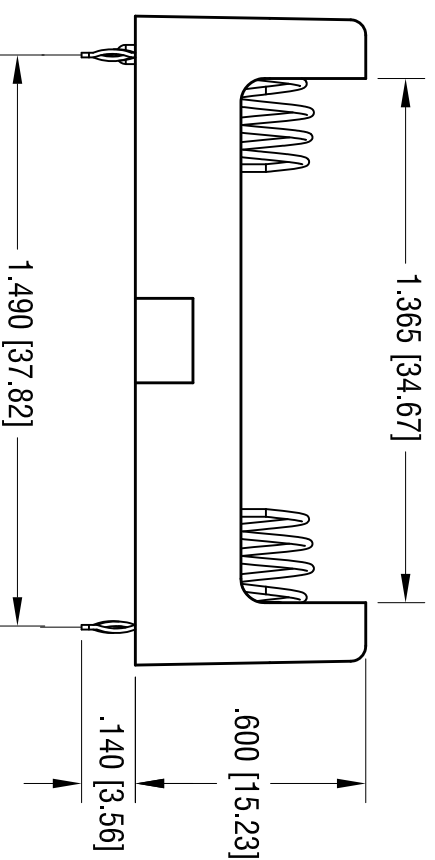
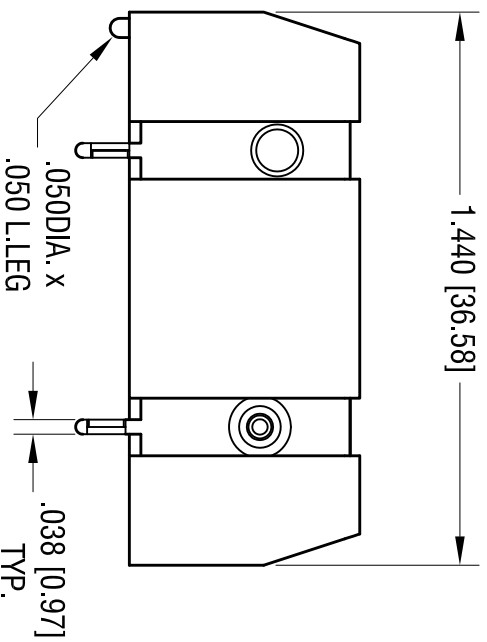
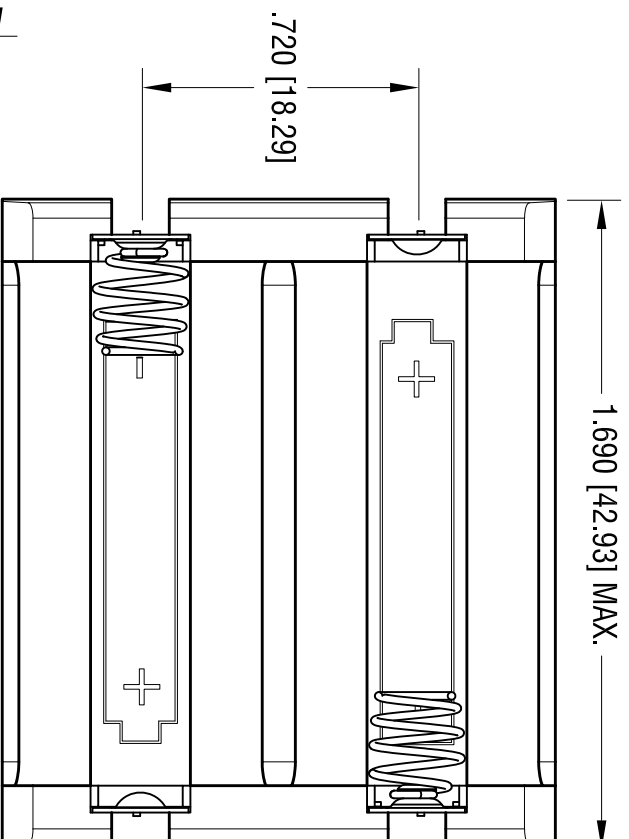
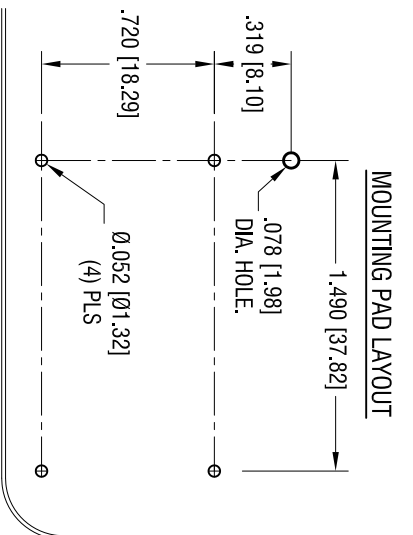


DATE

DESCRIPTION

REV.

## MOUNTING PAD LAYOUT



ACTUAL SIZE

## NOTE:

1. BASE:  
MATL: HEAT RESISTANCE NYLON (UL94V-0)  
STANYL 46 OR EQUIVALENT
2. CONTACT POSITIVE :  
MATL: .012 [0.30] THK STAINLESS STEEL  
FINISH: NICKEL PLATE

2. CONTACT NEGATIVE :  
BASE MATL: .012 [0.30] THK STAINLESS STEEL  
FINISH: NICKEL PLATE
- SPRING: .020 DIA. MUSIC WIRE, NICKEL PLATE  
SPRING EYELETED TO BASE

THIS DOCUMENT IS THE PROPERTY OF  
KEYSTONE ELECTRONICS CORP. AND  
SHALL NOT BE REPRODUCED, DISTRIBUTED  
OR USED AS A BASIS FOR MANUFACTURE  
WITHOUT PRIOR WRITTEN PERMISSION  
FROM KEYSTONE ELECTRONICS CORP.

**KEYSTONE ELECTRONICS CORP.**

www.keystone.com • ASTORIA, N.Y. 11105-2017 • Tel (718) 956-8900

## PART NAME

THM BATTERY HOLDER, (2) CR123A

## MATERIAL

AS NOTED

## FINISH

AS NOTED

TOLERANCES	INCH	[MM]	CODE	DWG NO.
DECIMAL	± .010	[±	C	1055
ANGULAR	± 1°	]		
UNLESS OTHERWISE SPECIFIED				
DRN BY	NT	DATE	12.31.14	
APP'D	LN	SCALE	2X	

## Данный компонент на территории Российской Федерации

### Вы можете приобрести в компании MosChip.

Для оперативного оформления запроса Вам необходимо перейти по данной ссылке:

<http://moschip.ru/get-element>

Вы можете разместить у нас заказ для любого Вашего проекта, будь то серийное производство или разработка единичного прибора.

В нашем ассортименте представлены ведущие мировые производители активных и пассивных электронных компонентов.

Нашей специализацией является поставка электронной компонентной базы двойного назначения, продукции таких производителей как XILINX, Intel (ex.ALTERA), Vicor, Microchip, Texas Instruments, Analog Devices, Mini-Circuits, Amphenol, Glenair.

Сотрудничество с глобальными дистрибьюторами электронных компонентов, предоставляет возможность заказывать и получать с международных складов практически любой перечень компонентов в оптимальные для Вас сроки.

На всех этапах разработки и производства наши партнеры могут получить квалифицированную поддержку опытных инженеров.

Система менеджмента качества компании отвечает требованиям в соответствии с ГОСТ Р ИСО 9001, ГОСТ РВ 0015-002 и ЭС РД 009

### Офис по работе с юридическими лицами:

105318, г.Москва, ул.Щербаковская д.3, офис 1107, 1118, ДЦ «Щербаковский»

Телефон: +7 495 668-12-70 (многоканальный)

Факс: +7 495 668-12-70 (доб.304)

E-mail: [info@moschip.ru](mailto:info@moschip.ru)

Skype отдела продаж:

moschip.ru

moschip.ru\_4

moschip.ru\_6

moschip.ru\_9