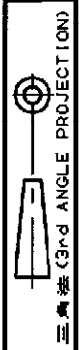


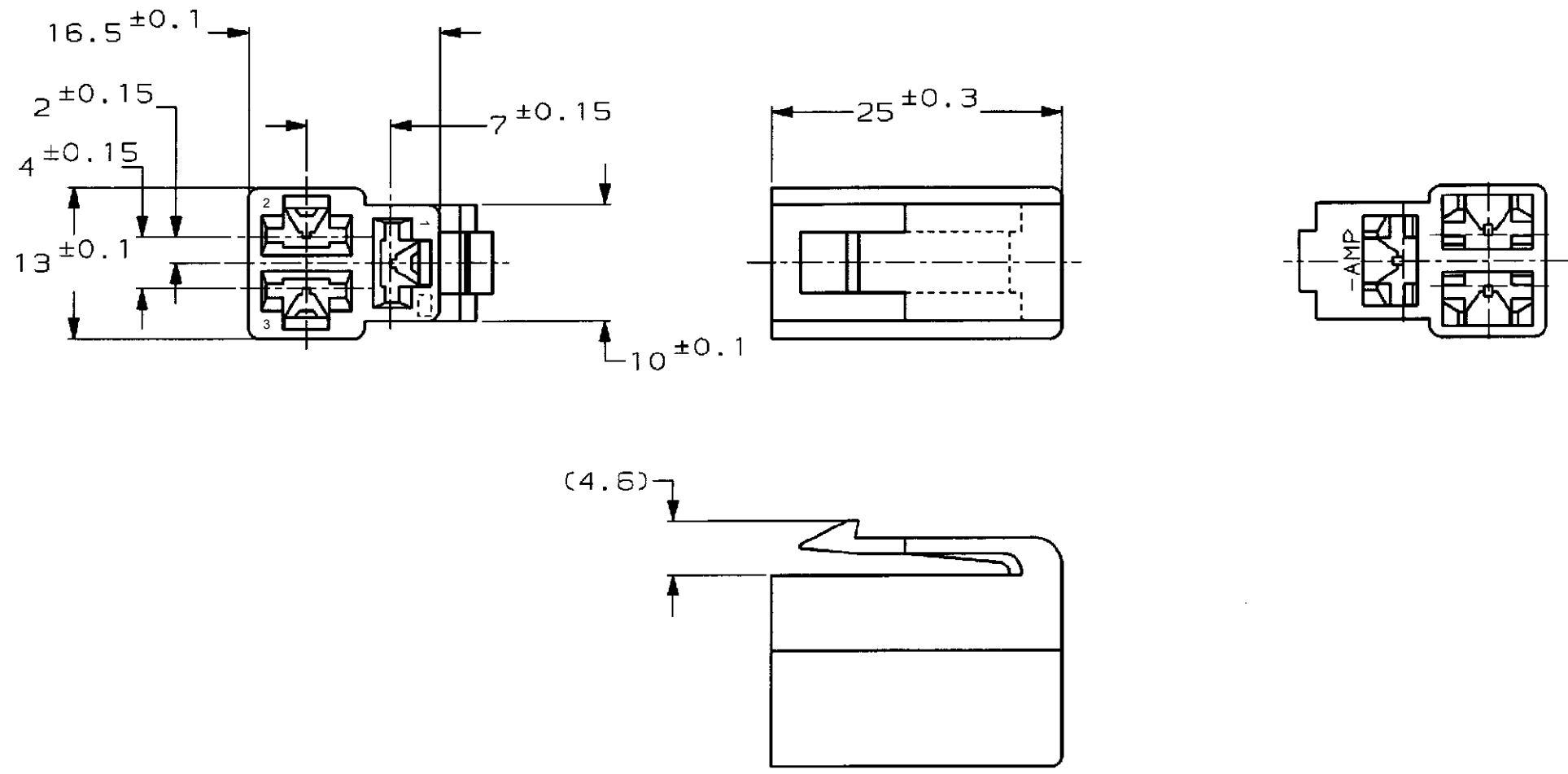
NUMBER C-172132



METRIC

単位: mm DIMENSIONS IN MM. DO NOT SCALE PRINT

PRINT DIST



注;
 1. 嵌合する相手ハウジングは型番172131
 2. 使用端子は型番170342, 170343, 170350

NOTE,
 1. THE MATING CAP HOUSING; P/N 172131
 2. APPLIED CONTACT; P/N 170342, 170343, 170350

3 OBSOLETE PARTS: OBSOLETE CIS STREAMLINING PER D.RENAUD/D.SINISI

	自然色 (NATURAL)	1-172132-1
OBSOLETE 3	淡灰 (LIGHT GRAY)	6- -6
	赤 (RED)	- -9
	橙 (ORANGE)	- -8
OBSOLETE	YELLOW	- -7
3 OBSOLETE	灰 (GRAY)	- -6
	青 (BLUE)	- -5
	緑 (GREEN)	- -4
3 OBSOLETE	茶 (BROWN)	- -3
	黒 (BLACK)	- -2
	自然色 (NATURAL)	172132-1
	色 (COLOR)	型番 (P/N)

D5	REVISED PER ECR-17-012979	BDA	TD	11SEP2017
D4	REVISED PER ECR-16-015261	RS	TD	28OCT16
D3	REVISED PER ECO-13-07142	B.P	D.Z	1NOV13
D2	REVISED PER ECO-11-005030	RK	HMR	24MAR11
LTR	変更 (REVISION RECORD)	DR	CHK	DATE

適合電線範囲 (WIRE RANGE)	絶縁外径 (INSULATION DIA.)	名称 (NAME)	250 シリーズ ハウジングランスコネクタ	
mm ² (AWG)	mmφ		3極 プラグ ハウジング	
材料 (MATERIAL)	仕上 (FINISH)	250 SERIES HOUSING LANCE CONNECTOR 3Pos PLUG HOUSING		
66 ナイロン (66 NYLON)	色: 表参照 (COLOR: SEE TABLE)	一般公差 (GENERAL TOLERANCE)	LOC	番号 (No.)
DR: J. Sindlara 1/18'94	DE: K. Yusa 1/18'94	10以下: ±0.2 10を超え 30以下: ±0.25 30を超え 100以下: ±0.3 尺 度: ±3°	B J	C-172132
CHK: #	APP: D. Sanita 1/18'94	尺 度 (SCALE)	REV.	SHEET
		2-1	D5	1 OF 1

Данный компонент на территории Российской Федерации

Вы можете приобрести в компании MosChip.

Для оперативного оформления запроса Вам необходимо перейти по данной ссылке:

<http://moschip.ru/get-element>

Вы можете разместить у нас заказ для любого Вашего проекта, будь то серийное производство или разработка единичного прибора.

В нашем ассортименте представлены ведущие мировые производители активных и пассивных электронных компонентов.

Нашей специализацией является поставка электронной компонентной базы двойного назначения, продукции таких производителей как XILINX, Intel (ex.ALTERA), Vicor, Microchip, Texas Instruments, Analog Devices, Mini-Circuits, Amphenol, Glenair.

Сотрудничество с глобальными дистрибьюторами электронных компонентов, предоставляет возможность заказывать и получать с международных складов практически любой перечень компонентов в оптимальные для Вас сроки.

На всех этапах разработки и производства наши партнеры могут получить квалифицированную поддержку опытных инженеров.

Система менеджмента качества компании отвечает требованиям в соответствии с ГОСТ Р ИСО 9001, ГОСТ РВ 0015-002 и ЭС РД 009

Офис по работе с юридическими лицами:

105318, г.Москва, ул.Щербаковская д.3, офис 1107, 1118, ДЦ «Щербаковский»

Телефон: +7 495 668-12-70 (многоканальный)

Факс: +7 495 668-12-70 (доб.304)

E-mail: info@moschip.ru

Skype отдела продаж:

moschip.ru

moschip.ru_4

moschip.ru_6

moschip.ru_9