



PCI EXPRESS CARD EDGE: KPCIEX Series Straddle Mount PCI Express Card Edge

Product Features

Supports 2.5 Gb/s Data Transfer Rate
(Per Pair Data Bandwidth)
Standard 36, 64, 98, 164 Pin
Standard 1.0mm Pitch

Performance Specifications

Materials and Finish

Housing

High Temperature Thermoplastic

Contacts

Phosphor Bronze

Contact Plating

Standard: Gold Flash over 50 Nickel on Contact Area,
100µ" Min. Tin over 50µ" Nickel on Termination End
30: 30µ" Gold over 50µ" Nickel on Contact Area 100µ" Min.
Tin over 50µ" Nickel on Termination End

Electrical Characteristics

Rated Voltage

50V AC (RMS) / DC

Rated Current

1.1A

Contact Resistance

30 milliohms Max.

Insulation Resistance

1000 Megohms Min.

Dielectric Strength

500V AC RMS for 1 Minute

Mechanical Characteristics

Insertion Force

1.15N Max. Per Contact Pair

Extraction Force

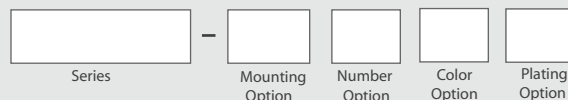
0.15N Min. Per Contact Pair

B17, B31, B48, B81	72.15	73.50	87.00	70.00	71.65	89.00	70	164
B17, B31, B48	39.15	40.50	54.00	37.00	38.65	56.00	37	98
B17, B31	22.15	23.50	37.00	20.00	21.65	39.00	20	64
B17	8.15	9.50	23.00	6.00	7.65	25.00	6	36
Pin"K"	Dim"G"	Dim"E"	Dim"D"	Dim"C"	Dim"B"	Dim"A"	N	Position Number
DIMENSIONS								

2D Drawing	IGES	STEP	3D PDF
Solder Profile	CofC RoHS Compliant	CofC REACH Compliant	UL Plastic File
Certificate of Origin	Check Stock	Request a Sample	Send Us An Email

Generated Part Number

Part Number Builder



Series

KPCIEX - Straddle Mount PCI Express Card Edge

Mounting Option

SM1 - Straddle Mount No Peg Option
SM2 - Straddle Mount With Peg Option
SM3 - Straddle Mount With Ear Clips Option

Number of Pins

36 - Pins
64 - Pins
98 - Pins
164 - Pins

Color*

BK - Black Standard

Plating Material*

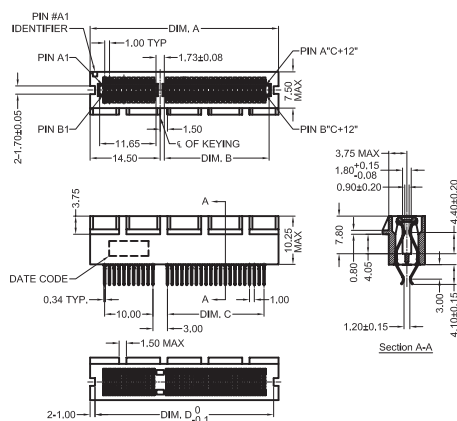
Blank - Gold Flash Standard
30 - 30µ" Gold

Contact Kycon for Other Options

KPCIEX Series

Dimensions in mm

KPCIEX-SM1



Данный компонент на территории Российской Федерации

Вы можете приобрести в компании MosChip.

Для оперативного оформления запроса Вам необходимо перейти по данной ссылке:

<http://moschip.ru/get-element>

Вы можете разместить у нас заказ для любого Вашего проекта, будь то серийное производство или разработка единичного прибора.

В нашем ассортименте представлены ведущие мировые производители активных и пассивных электронных компонентов.

Нашей специализацией является поставка электронной компонентной базы двойного назначения, продукции таких производителей как XILINX, Intel (ex.ALTERA), Vicor, Microchip, Texas Instruments, Analog Devices, Mini-Circuits, Amphenol, Glenair.

Сотрудничество с глобальными дистрибьюторами электронных компонентов, предоставляет возможность заказывать и получать с международных складов практически любой перечень компонентов в оптимальные для Вас сроки.

На всех этапах разработки и производства наши партнеры могут получить квалифицированную поддержку опытных инженеров.

Система менеджмента качества компании отвечает требованиям в соответствии с ГОСТ Р ИСО 9001, ГОСТ РВ 0015-002 и ЭС РД 009

Офис по работе с юридическими лицами:

105318, г.Москва, ул.Щербаковская д.3, офис 1107, 1118, ДЦ «Щербаковский»

Телефон: +7 495 668-12-70 (многоканальный)

Факс: +7 495 668-12-70 (доб.304)

E-mail: info@moschip.ru

Skype отдела продаж:

moschip.ru

moschip.ru_4

moschip.ru_6

moschip.ru_9