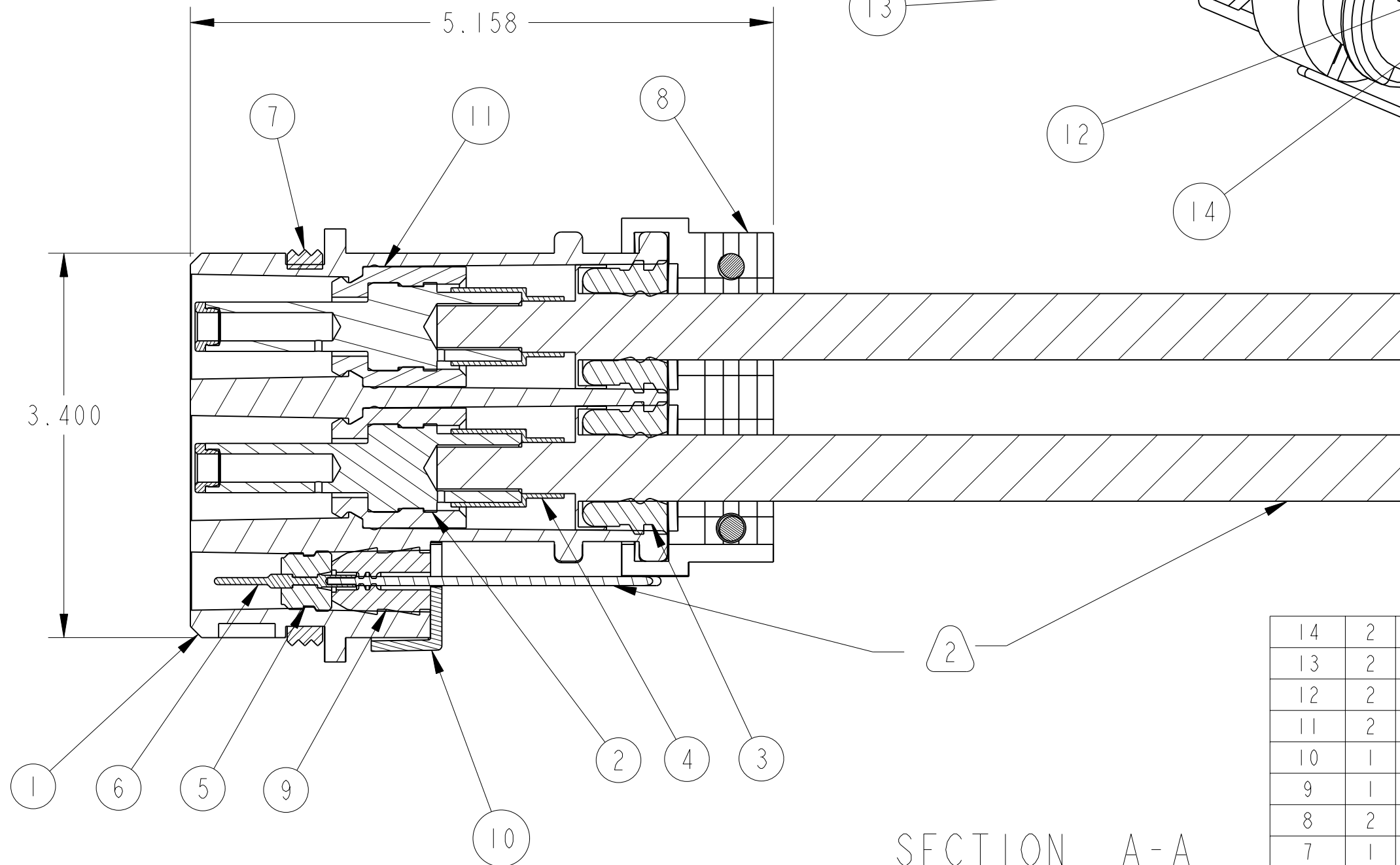
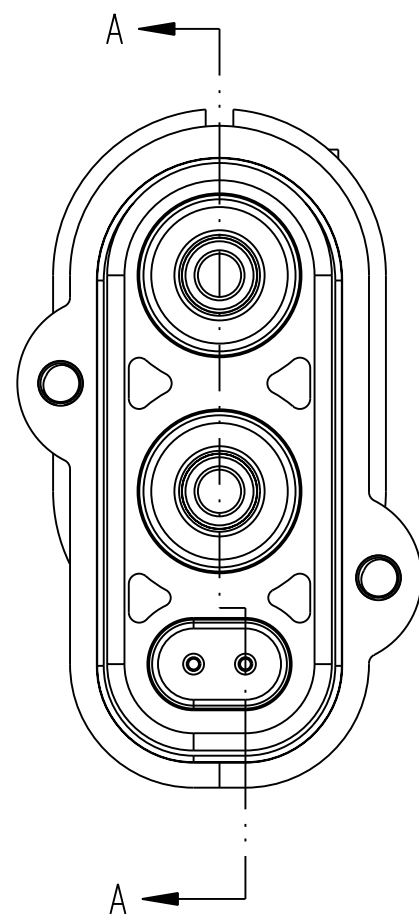
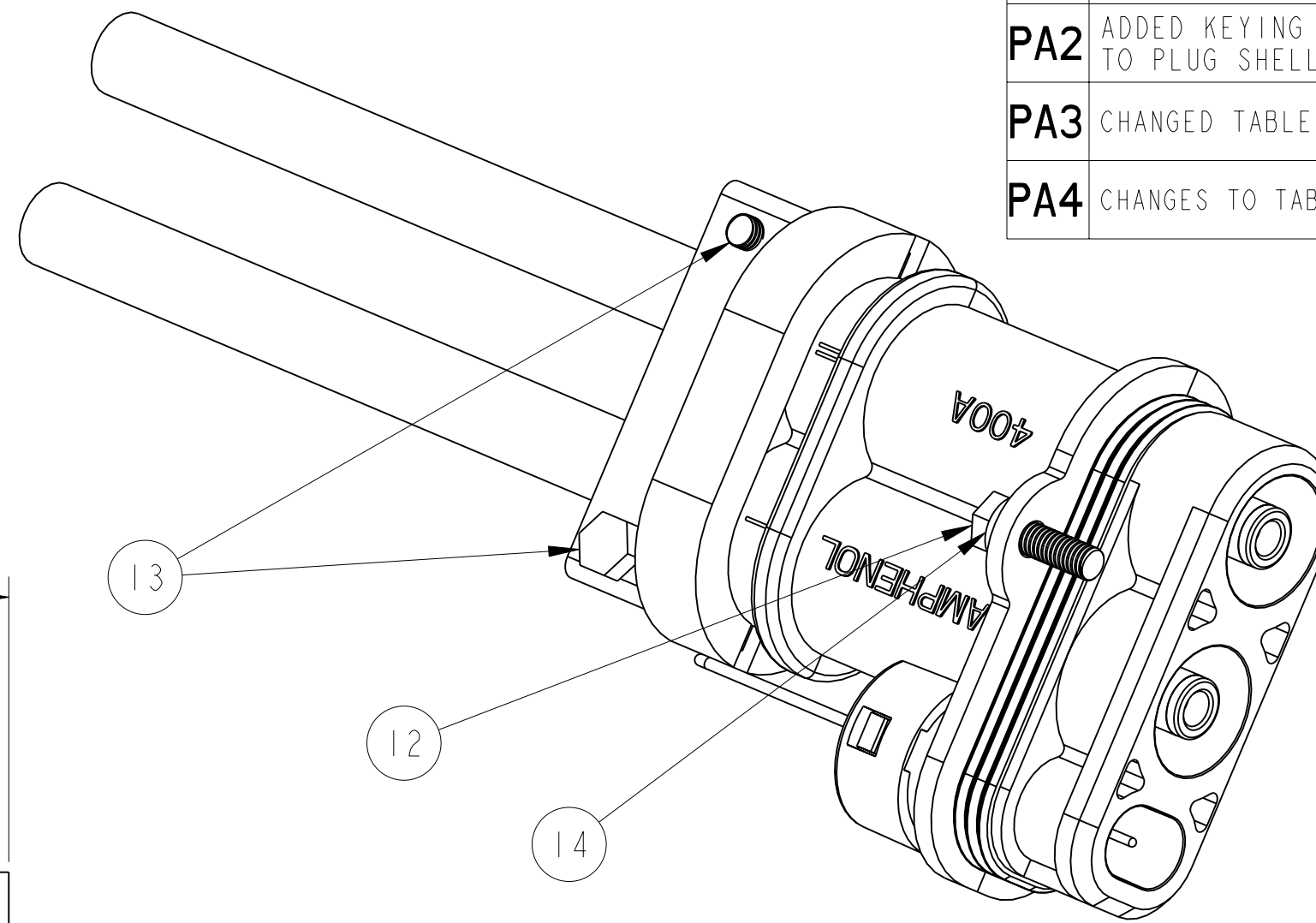


REVISIONS		
LTR	DESCRIPTION	DATE
PA1	PRELIMINARY DRAWING	6-21-10
PA2	ADDED KEYING OPTIONS TO PLUG SHELL	7-6-10
PA3	CHANGED TABLE	07-19-10
PA4	CHANGES TO TABLE/PART OPTIONS	03-17-11



SECTION A-A

POS	QTY	PART NUMBER	DESCRIPTION	NOTE
14	2	10-643751-000	LOCK WASHER - M6	
13	2	10-643752	SCREW M6 x 1 - 30mm LONG	4
12	2	10-643758	SCREW M6 x 1 - 20mm LONG	4
11	2	10-643730-000	11.1mm PIN INSULATION	
10	1	10-643757-000	SIGNAL GROMMET COVER	
9	1	10-643754-000	SIGNAL GROMMET	
8	2	SEE TABLE	CABLE CLAMP	1
7	1	10-643575-000	BARREL SEAL	
6	2	10-040557-000	SIGNAL CONTACT, SIZE 16	
5	1	10-643738-000	SIGNAL CONTACT INSERT	
4	SEE NOTE 3	SEE TABLE	HEAT SHRINK TUBING	1/3
3	2	SEE TABLE	POWER CABLE GROMMET	1
2	2	SEE TABLE	11.1mm PIN CONTACT ASSM	1
1	1	SEE TABLE	PLUG SHELL	1

4. SUFFIX "-001" DICTATES HEX HEAD SCREW AND "-002" FOR SOCKET CAP SCREW
3. SHRINK TUBE (ITEM #4) TO BE CUT TO (3) 1.00" LENGTHS. TOTAL LENGTH USED PER ASSEMBLY IS 3.00" OR .25FT
2. WIRE TO BE PROVIDED BY CUSTOMER.
1. SEE PAGE 3 FOR PLUG ASSEMBLY OPTIONS AND PART NUMBER VARIATIONS.

NOTES:

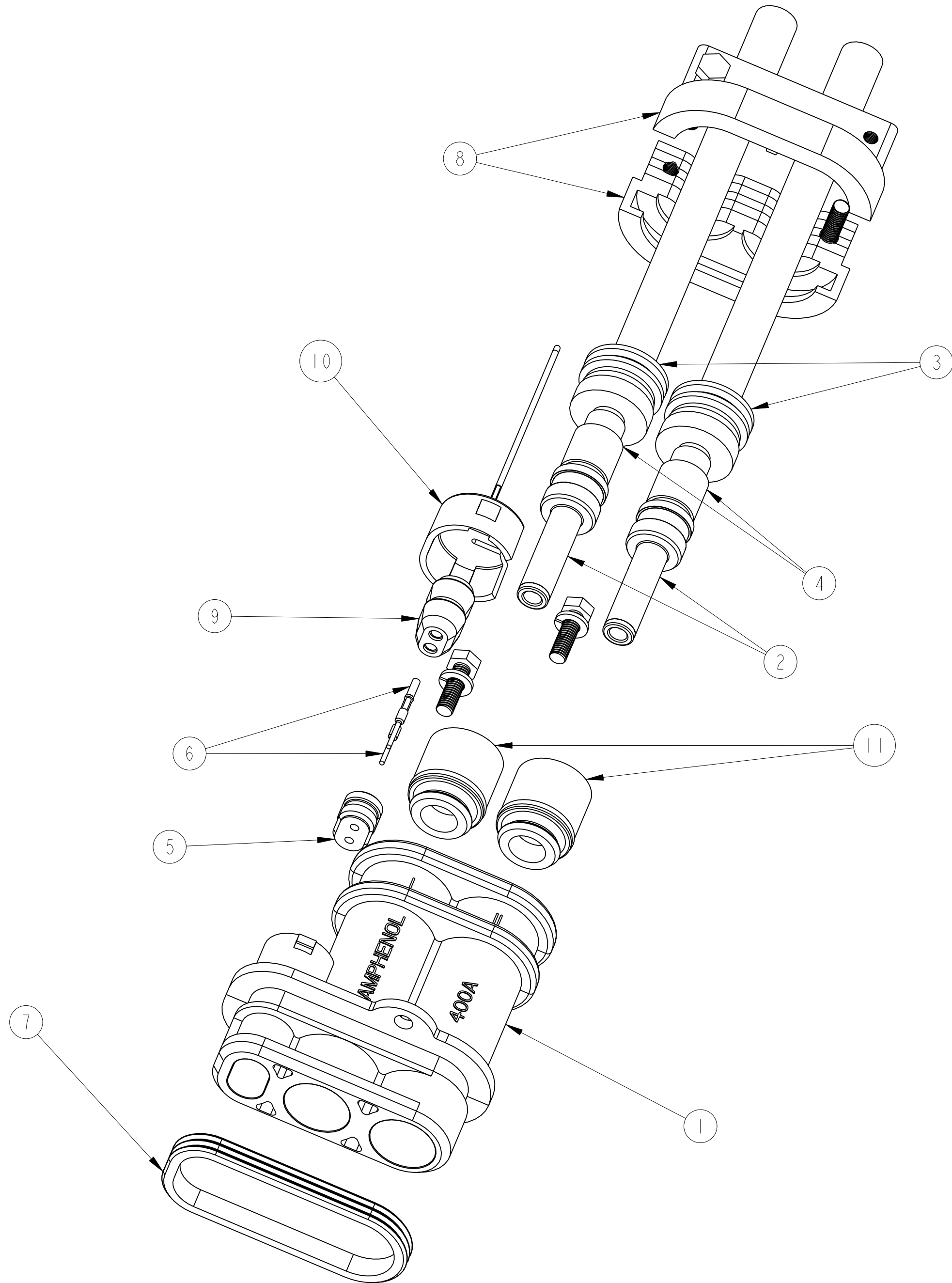
THE USE OF THIS DOCUMENT IS UNLIMITED. HOWEVER, DOCUMENTS REFERENCED HEREON MAY CONTAIN LIMITED RIGHTS DATA.

UNLESS OTHERWISE SPECIFIED	SPECIFICATIONS
LINEAR DIMENSIONS ARE IN INCHES TOLERANCES: .XXXX = ±.0005 ANGLES= ±2° .XXX = ±.010 .XX = ±.03 .X = ±.1	MATERIAL SPEC. N/A -
DIM. & TOL. PER ASME Y14.5M; DRM PER MIL-DTL-31000; OTHER Amphenol Sds. PER 9-3800	PROCESS SPEC. N/A -
LEGENDS: = FLAG NOTE CALL OUT REFERENCE ONLY	

APPROVALS	DATE
PREPARED BY R BALDWIN	
ENGINEER IN CHARGE A POLISHAK	17-Mar-11
DESIGN MANAGER S FITZGERALD	
DESIGN ACTIVITY GROUP C&I	
THIRD ANGLE PROJECTION	

PARTS LIST			
<b>AMPHENOL CORPORATION</b> 40-60 DELAWARE AVENUE SIDNEY, N.Y. 13858			
<b>PLUG ASSEMBLY</b> 400A - ePower 2-PIN			
SIZE <b>C</b>	CAGE CODE <b>77820</b>	DOCUMENT NO. <b>10-643577</b>	REV. <b>PA4</b>
SCALE: 0.9 REF:		10-643579	SHEET 1 OF 5

PRO/ENGINEER INFORMATION	
N/A	Pro/e Model Used:
N/A	10-643577.ASSEM
N/A	Drawing Name:
N/A	10-643577
NEXT ASSEMBLY	



THE USE OF THIS DOCUMENT IS UNLIMITED.  
HOWEVER, DOCUMENTS REFERENCED HEREON  
MAY CONTAIN LIMITED RIGHTS DATA.

SIZE <b>C</b>	CAGE CODE <b>77820</b>	DOCUMENT NO. <b>10-643577</b>	REV. <b>PA4</b>
SCALE: 0.5	REF.	10-643579	SHEET 2 OF 5

10-643577

SHEET 3 OF 5

REV. PA4

C

B

A

D

C

REV. PA4

SHEET 3 OF 5

10-643577

A

KEY CODING TABLE

KEY CODING	KEY POSITION		ITEM #1 * See Finish Coding
	1	2	
1	NO KEY WAY	NO KEY WAY	10-643574-01(*)
2	KEY WAY	NO KEY WAY	10-643574-02(*)
3	NO KEY WAY	KEY WAY	10-643574-03(*)
4	KEY WAY	KEY WAY	10-643574-04(*)

WIRE SIZE CODING TABLE

WIRE CODING	WIRE SIZE	ITEM #2	ITEM #3	ITEM #4	ITEM #8 * See Finish Coding
1	50mm <sup>2</sup>	10-643728-001	10-643729-001	10-643675-006	10-643576-10(*)
2	70mm <sup>2</sup>	10-643728-002	10-643729-002	10-643675-007	10-643576-20(*)
3	95mm <sup>2</sup>	10-643728-003	10-643728-003	10-643675-008	10-643576-30(*)

# CODE LOGIC

## 10-643577-( )( )

BASE NUMBER

FINISH CODING:  
 (I) Electroless Nickel Plate  
 (FG) Bright Tin Over Electroless Nickel  
 (B) No Plating

KEY CODING:  
 See Table

WIRE SIZE CODING:  
 See Table

THE USE OF THIS DOCUMENT IS UNLIMITED.  
 HOWEVER, DOCUMENTS REFERENCED HEREON  
 MAY CONTAIN LIMITED RIGHTS DATA.

SIZE <b>C</b>	CAGE CODE <b>77820</b>	DOCUMENT NO. <b>10-643577</b>	REV. <b>PA4</b>
SCALE: 2.0	REF: 10-643579	SHEET 3 OF 5	

10-643577

SHEET 4 OF 5

REV. PA4

C

B

A

D

C

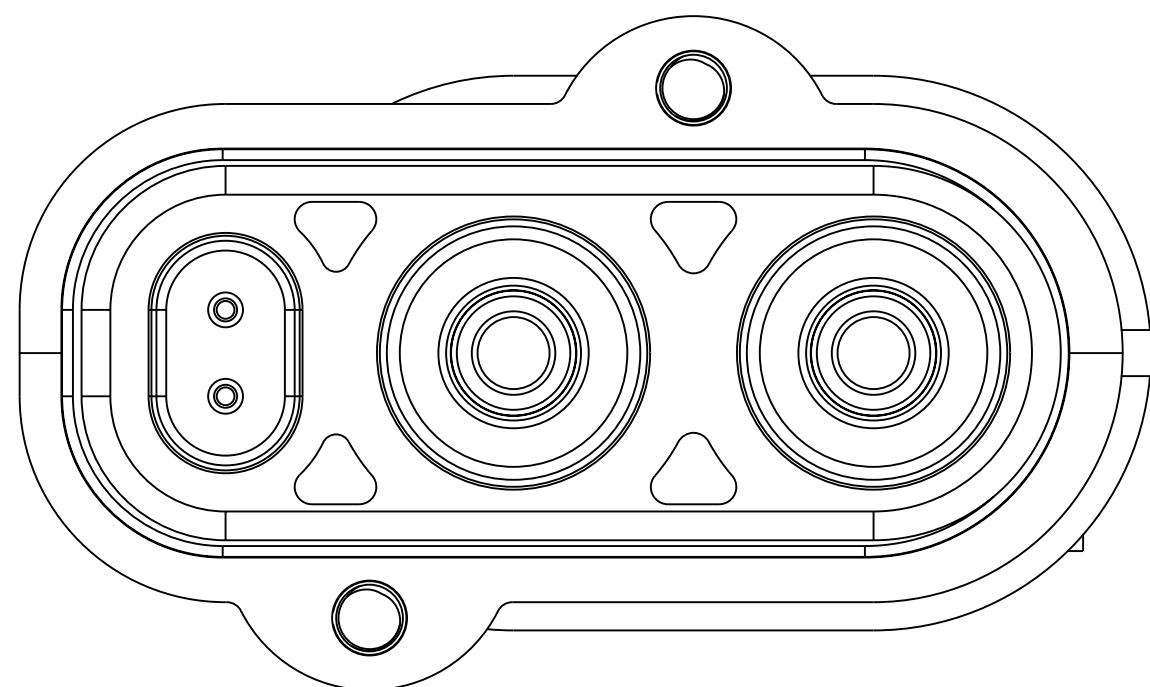
B

A

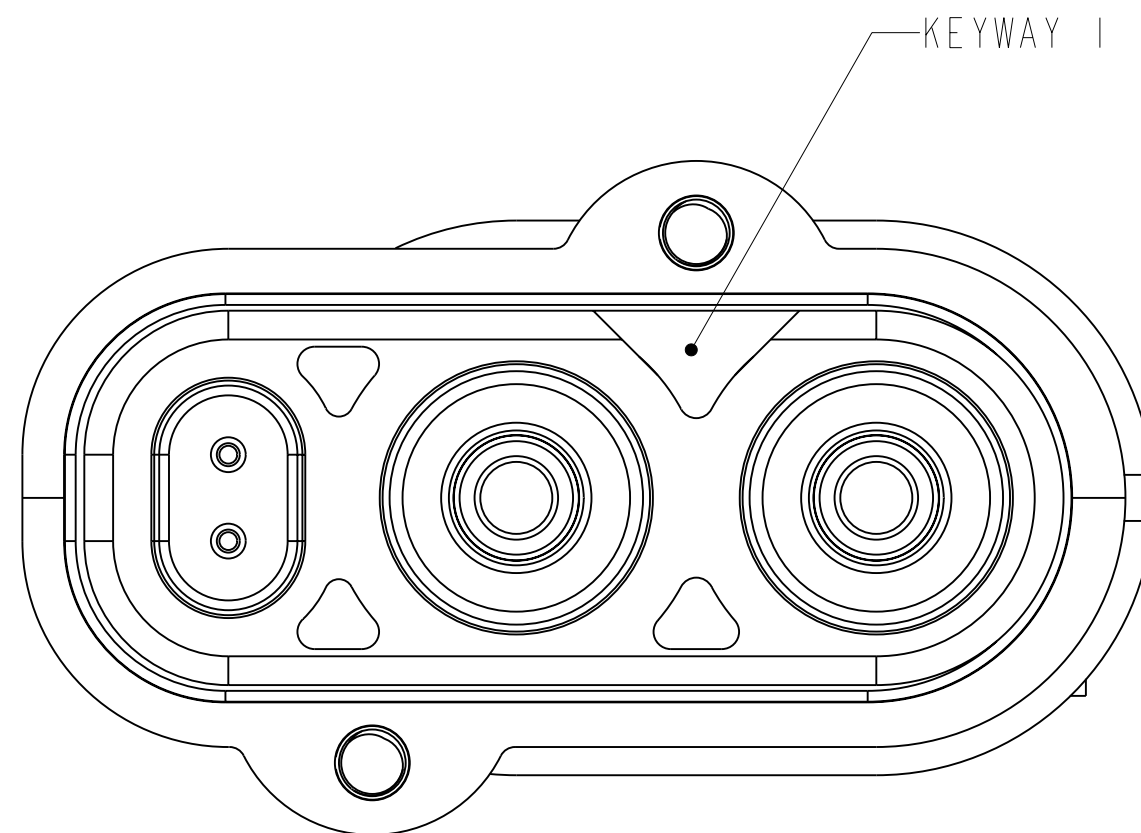
REV. PA4

10-643577

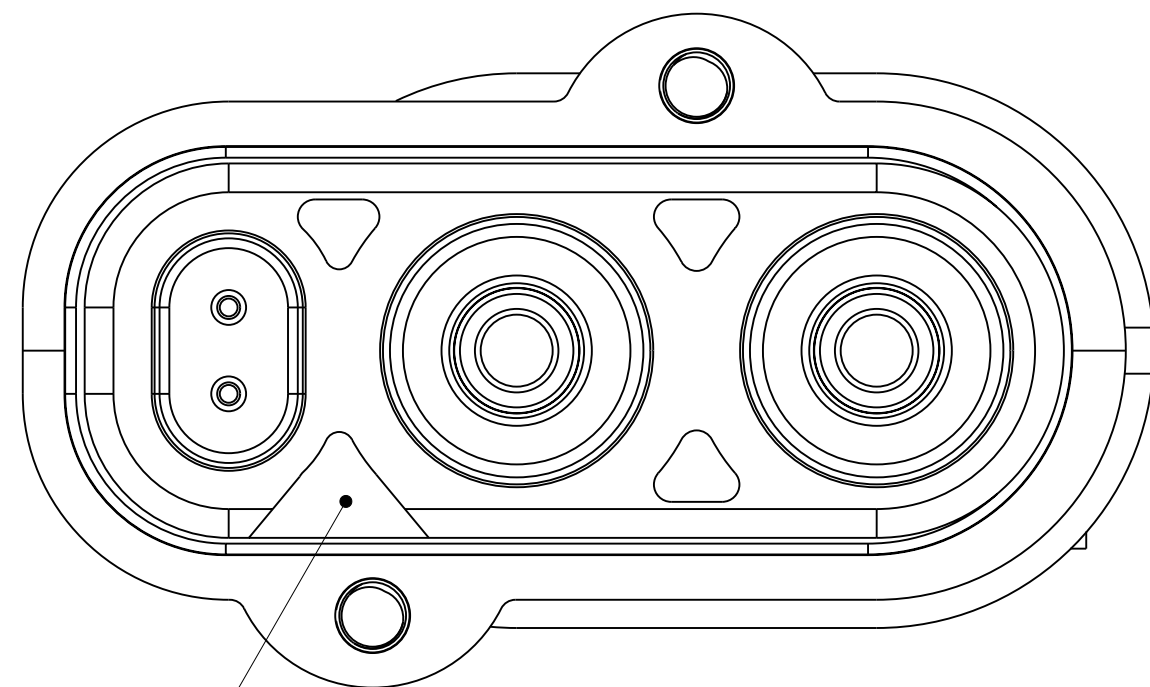
SHEET 4 OF 5



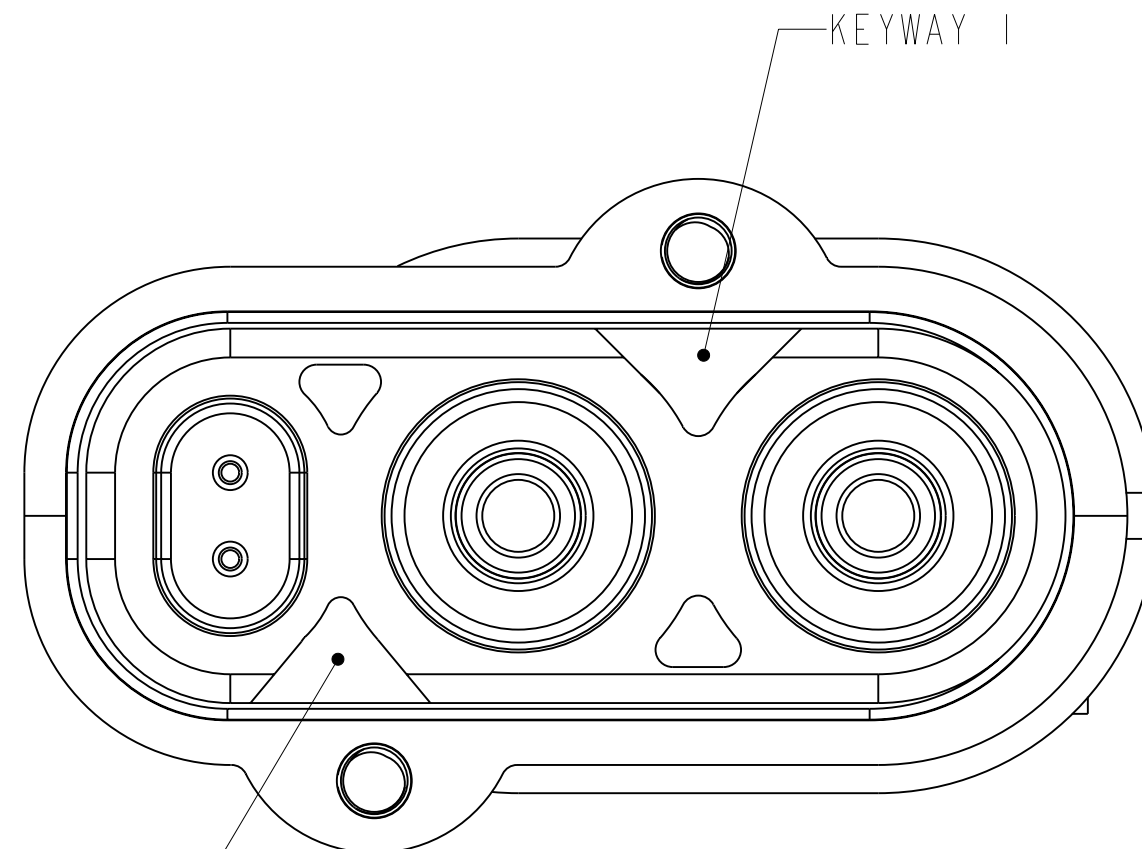
**KEY OPTION 1**  
 NO KEYWAYS OPEN



**KEY OPTION 2**  
 KEYWAY 1 OPEN



**KEY OPTION 3**  
 KEYWAY 2 OPEN

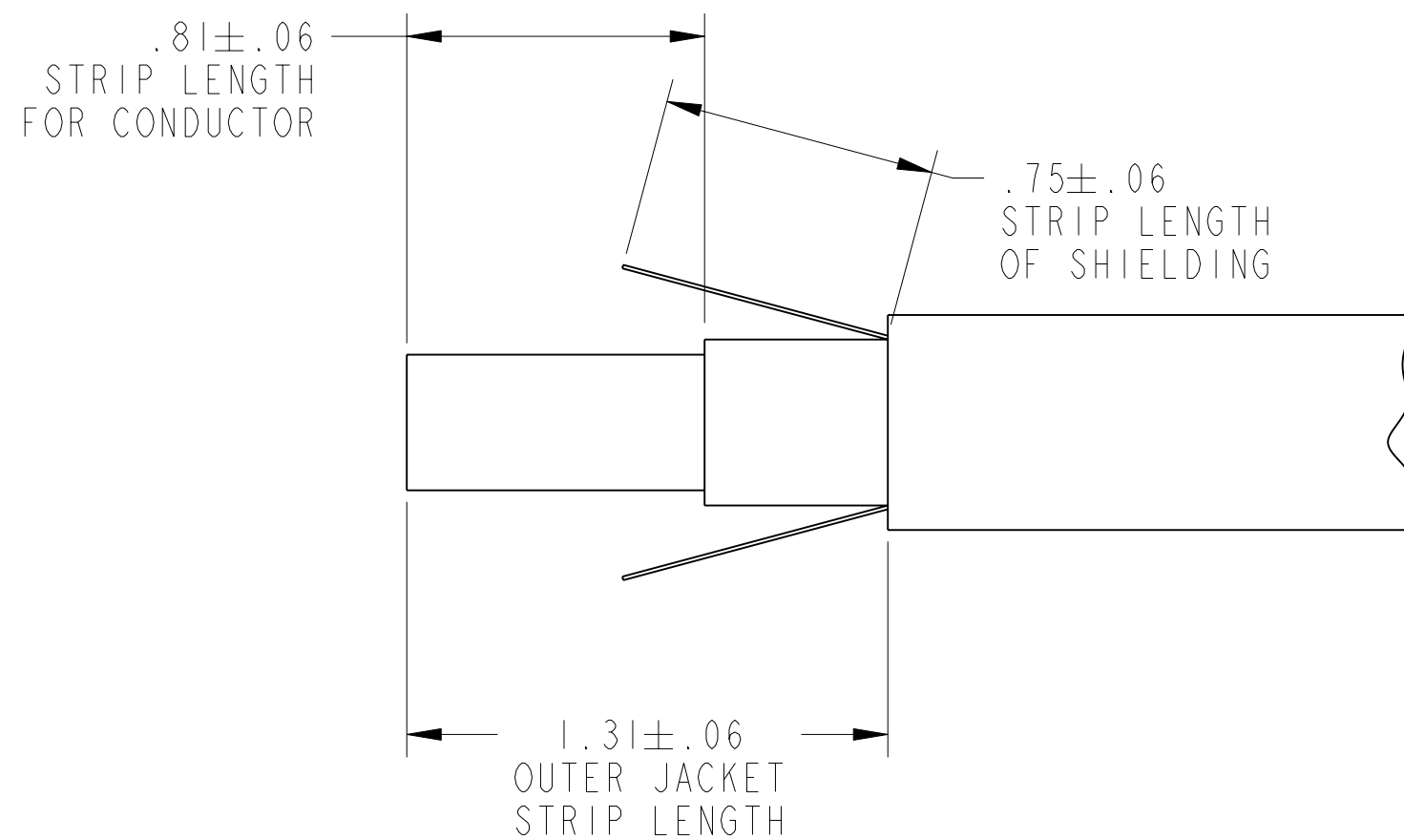
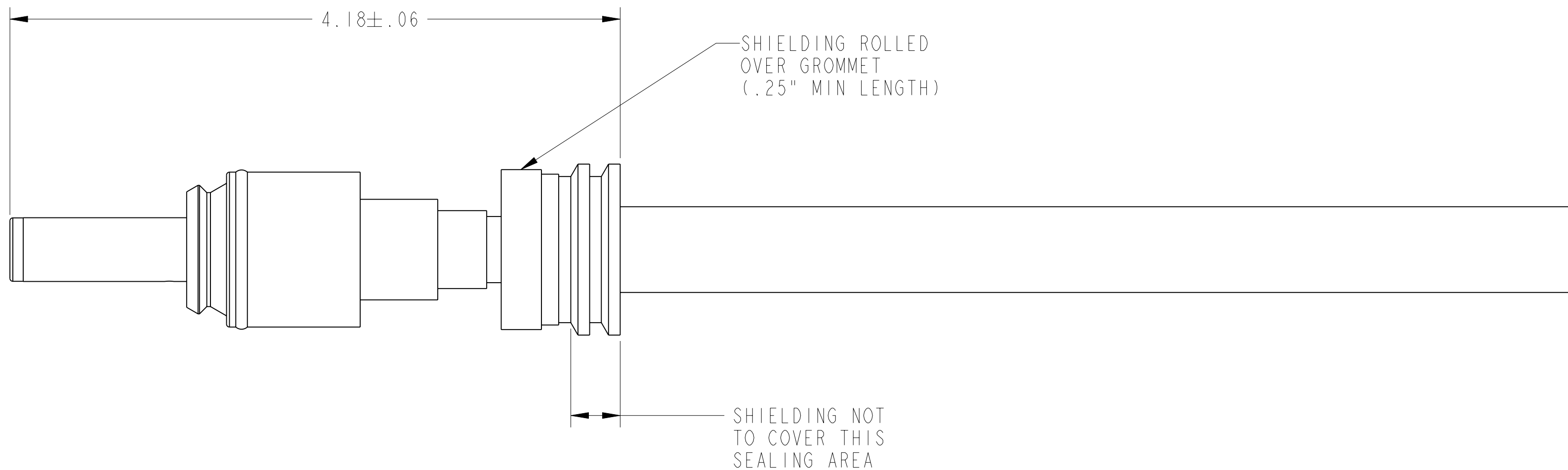


**KEY OPTION 4**  
 BOTH 1 AND 2 KEYWAYS OPEN

THE USE OF THIS DOCUMENT IS UNLIMITED.  
 HOWEVER, DOCUMENTS REFERENCED HEREON  
 MAY CONTAIN LIMITED RIGHTS DATA.

SIZE <b>C</b>	CAGE CODE <b>77820</b>	DOCUMENT NO. <b>10-643577</b>	REV. <b>PA4</b>
SCALE: 0.9	REF: 10-643579	SHEET 4 OF 5	

\*WIRE/CONTACT ASSEMBLY FOR CUSTOMER REFERENCE\*



THE USE OF THIS DOCUMENT IS UNLIMITED. HOWEVER, DOCUMENTS REFERENCED HEREON MAY CONTAIN LIMITED RIGHTS DATA.

SIZE <b>C</b>	CAGE CODE <b>77820</b>	DOCUMENT NO. <b>10-643577</b>	REV. <b>PA4</b>
SCALE: 1.5	REF: 10-643579	SHEET 5 OF 5	

## Данный компонент на территории Российской Федерации

### Вы можете приобрести в компании MosChip.

Для оперативного оформления запроса Вам необходимо перейти по данной ссылке:

<http://moschip.ru/get-element>

Вы можете разместить у нас заказ для любого Вашего проекта, будь то серийное производство или разработка единичного прибора.

В нашем ассортименте представлены ведущие мировые производители активных и пассивных электронных компонентов.

Нашей специализацией является поставка электронной компонентной базы двойного назначения, продукции таких производителей как XILINX, Intel (ex.ALTERA), Vicor, Microchip, Texas Instruments, Analog Devices, Mini-Circuits, Amphenol, Glenair.

Сотрудничество с глобальными дистрибьюторами электронных компонентов, предоставляет возможность заказывать и получать с международных складов практически любой перечень компонентов в оптимальные для Вас сроки.

На всех этапах разработки и производства наши партнеры могут получить квалифицированную поддержку опытных инженеров.

Система менеджмента качества компании отвечает требованиям в соответствии с ГОСТ Р ИСО 9001, ГОСТ РВ 0015-002 и ЭС РД 009

### Офис по работе с юридическими лицами:

105318, г.Москва, ул.Щербаковская д.3, офис 1107, 1118, ДЦ «Щербаковский»

Телефон: +7 495 668-12-70 (многоканальный)

Факс: +7 495 668-12-70 (доб.304)

E-mail: [info@moschip.ru](mailto:info@moschip.ru)

Skype отдела продаж:

moschip.ru

moschip.ru\_4

moschip.ru\_6

moschip.ru\_9