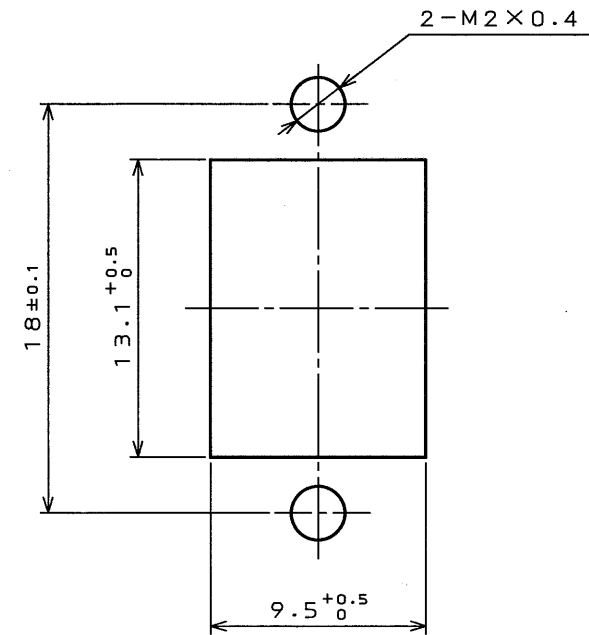
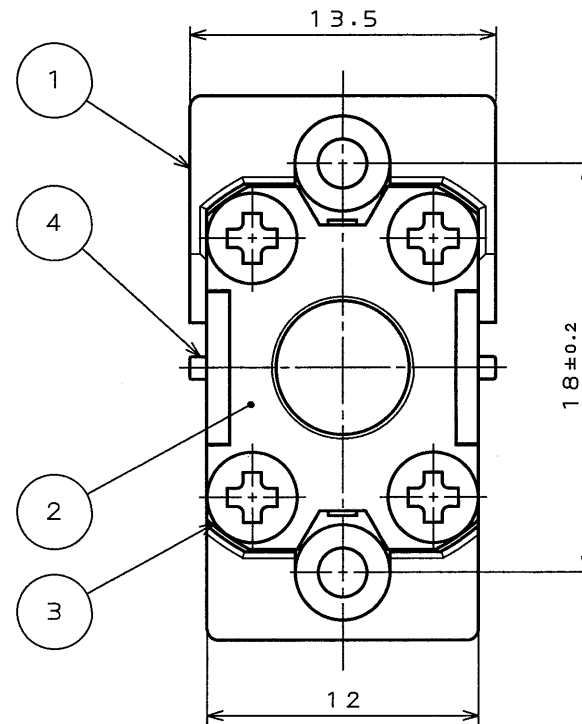
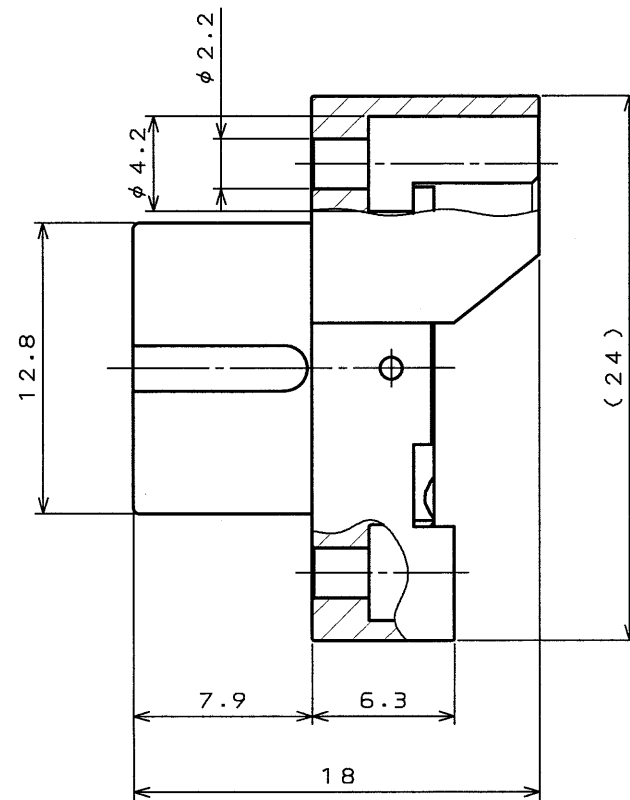
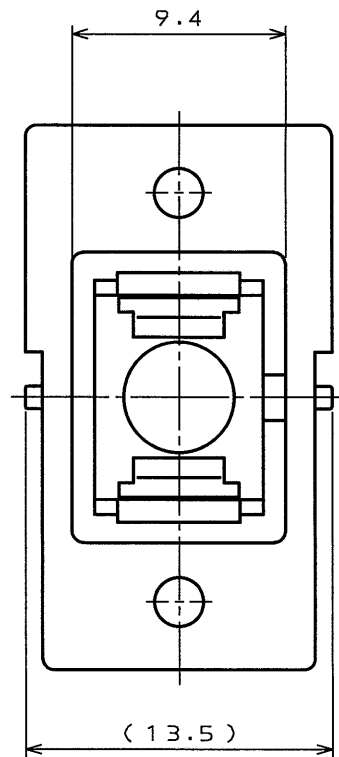


SJ036473  
(ON DRAWING NO.)

| 版数<br>REV. | 年月日<br>DATE | DCN NO. | 変更内容<br>DESCRIPTION | 製図<br>DR. | 担当<br>CHK.  | 査閲<br>APPD. | 承認<br>APPD. |
|------------|-------------|---------|---------------------|-----------|-------------|-------------|-------------|
| 2          | 11.Jun.2002 | 50133   | TITLE CHANGE        | Y.HIROKI  | H.KOBAYASHI | —           | A.Onogawa   |



APPLICABLE PANEL DIMENSION (REFERENCE)  
ハ°ネル取り付穴寸法(参考)

△ NOTE1. Do not apply the load larger than 19.6N to SC ferrules, when SC connector is mated with FO-SC-RS-N2.

△ 注1. SCコネクタをFO-SC-RS-N2に嵌合した際、SCフェルルに19.6N以上の力を加えないこと。

|                        |                           |                     |                 |                |   |
|------------------------|---------------------------|---------------------|-----------------|----------------|---|
| 4                      | PARALLEL PIN              | 2                   | STAINLESS STEEL |                |   |
| 3                      | CROSS RECESSED HEAD SCREW | 4                   | COPPER ALLOY    | NICKEL PLATING |   |
| 2                      | REAR NAIL PLATE           | 1                   | SYNTHETIC RESIN |                |   |
| 1                      | SC REAR SHELL             | 3                   | ZINC            | NICKEL PLATING |   |
| 符号<br>NO.              | 名称<br>DESCRIPTION         | 個数<br>QTY.          | 材料<br>MATERIAL  | 仕上げ<br>FINISH  | 備考<br>REMARKS   |
| 仕様書 (SPECIFICATION)    |                           | 第1版 (ORIGINAL DATE) | 尺度 (SCALE)      | シリーズ (SERIES)  | 日本航空電子工業株式会社<br>JAPAN AVIATION<br>ELECTRONICS<br>INDUSTRY, LTD. |
| JACS-7536              |                           | 10.Jan.2002         | N: S            | Reference Only |   |
| 公差 (GENERAL TOLERANCE) |                           | 製図<br>DR.           | 名称 (TITLE) △    |                | 図面番号 (DRAWING NO.)<br>SJ036473                                  |
| 寸法 (DIMENSION)         |                           | 担当<br>CHK.          | FO-SC-RS-N2     |                |   |
| 角度 (ANGLES)            |                           | 査閲<br>APPD.         |                 |                |   |
| . ±0.8                 |                           | 承認<br>APPD.         | A.ONOGAWA       |                |   |
| .X ±0.4                |                           | 重量 (WEIGHT)         |                 |                | 版数 (REV.)<br>2  |
| .XX ±0.1               |                           |                     |                 |                |   |
| .XXX ±                 |                           |                     |                 |                |   |

本図面は日本航空電子工業(株)の所有する情報を含むもので当社の許可なく複製を禁止する。  
THIS DRAWING CONTAINS INFORMATION THAT IS PROPRIETARY TO JAE AND CAN NOT BE REPRODUCED WITHOUT WRITTEN CONSENT OF JAE.

DOF-0-212D(98.02)

CDS-01-150-50575

SIZE A3

## Данный компонент на территории Российской Федерации

### Вы можете приобрести в компании MosChip.

Для оперативного оформления запроса Вам необходимо перейти по данной ссылке:

<http://moschip.ru/get-element>

Вы можете разместить у нас заказ для любого Вашего проекта, будь то серийное производство или разработка единичного прибора.

В нашем ассортименте представлены ведущие мировые производители активных и пассивных электронных компонентов.

Нашей специализацией является поставка электронной компонентной базы двойного назначения, продукции таких производителей как XILINX, Intel (ex.ALTERA), Vicor, Microchip, Texas Instruments, Analog Devices, Mini-Circuits, Amphenol, Glenair.

Сотрудничество с глобальными дистрибьюторами электронных компонентов, предоставляет возможность заказывать и получать с международных складов практически любой перечень компонентов в оптимальные для Вас сроки.

На всех этапах разработки и производства наши партнеры могут получить квалифицированную поддержку опытных инженеров.

Система менеджмента качества компании отвечает требованиям в соответствии с ГОСТ Р ИСО 9001, ГОСТ РВ 0015-002 и ЭС РД 009

### Офис по работе с юридическими лицами:

105318, г.Москва, ул.Щербаковская д.3, офис 1107, 1118, ДЦ «Щербаковский»

Телефон: +7 495 668-12-70 (многоканальный)

Факс: +7 495 668-12-70 (доб.304)

E-mail: [info@moschip.ru](mailto:info@moschip.ru)

Skype отдела продаж:

moschip.ru

moschip.ru\_4

moschip.ru\_6

moschip.ru\_9