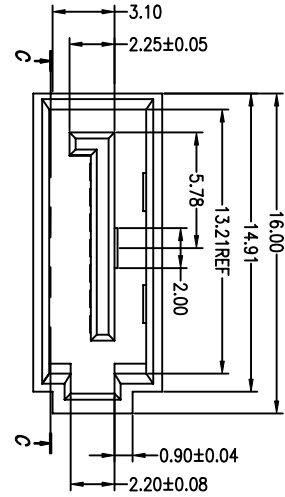


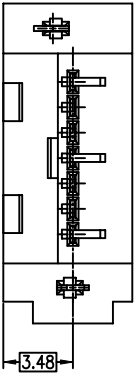
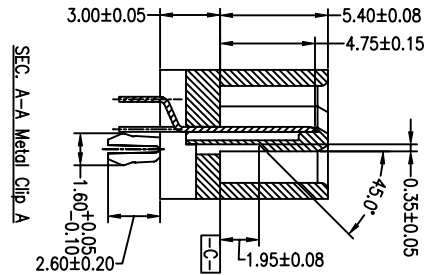
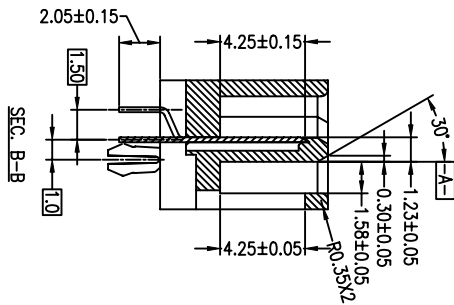
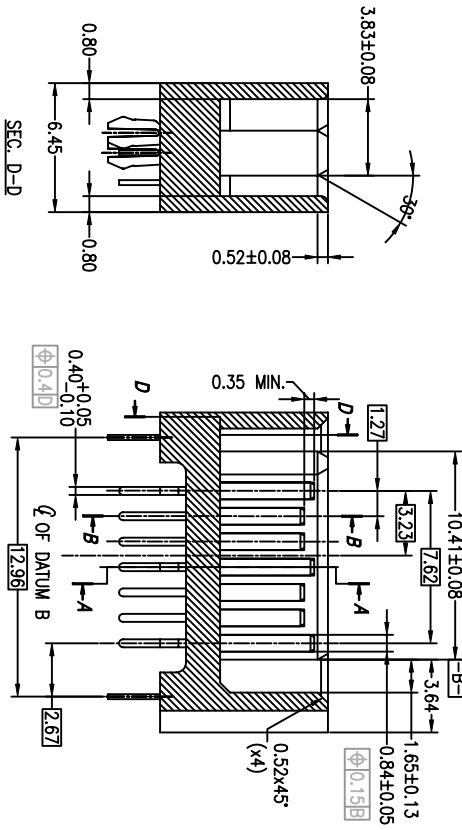
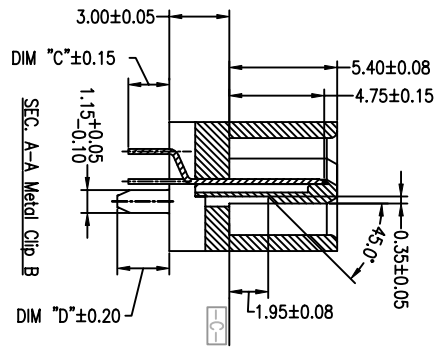
mot'l. code		tolerances unless otherwise specified		CUSTOMER COPY		FCI		www.fciconnect.com	
lfr	ecn no	dr	dtte	linear	projection	MM	title	product family	code
A	T05-0213	W.L	09/09/05	.XX ± 0.20			S-ATA SIGNAL PLUG	SATA	TWN
B	T08-1033	S.Lin	02/29/08	.XXX ± 0.10		NA	DIP VERTICAL TYPE ASS'y	10035690	1 of 1
sheet index		revision	sheet	dr	engr	chr	oppl	sterling Lin	09/09/05
1 2		B	B	B	B	B	B	09/09/05	09/09/05
3									
ACAD									
cage code									
4									



PRODUCT NO.10035690-XXX-4W



SUFFIX	DIM C	DIM D
OTHERS	2.05MM	2.60MM
-XX4XLF	3.05MM	3.40MM



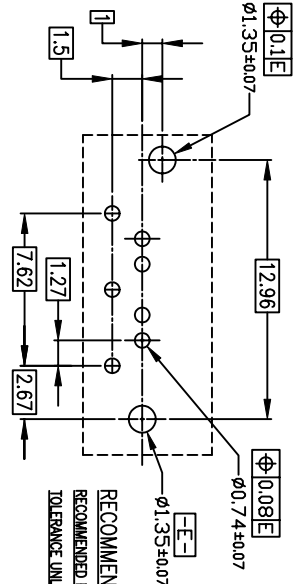
1 2

1 2

3

4

mot'l. code		tolerances unless otherwise specified		CUSTOMER COPY		FCI		title	
l/r	ecn no	dr	dtte	linear	.XX ± 0.30	projection	MM	product family	S-ATA SIGNAL PLUG
A	T05-0213	V.L	09/09/05	chr	.XXX ± 0.20	engr	Wade Liu	size/ dwg no	DIP VERTICAL TYPE ASS'Y
B	T08-1033	S.Lin	02/29/08	angl	.XXX ± 0.10	oppl	Wade Liu	product family	SATA
					0° ± 2°		Stirling Lin	code	TWN
sheet	revision	sheet	sheet	sheet	sheet	sheet	sheet	code	2 of
	B	1	2	3					
index		1 2		3		3		4	



RECOMMENDED MOUNTING LAYOUT
 RECOMMENDED PCB I = 1.60mm
 TOLERANCE UNLESS OTHERWISE SPECIFIED

- 10035690-X X X X X X X X X X
- BLANK: Plating Tin/Lead
 - LF: Plating Lead Free
 - 3W: 3 Wall
 - 4W: 4 Wall
 - 2: Metal clip A WITH 2.05 MM TAIL
 - 3: Metal clip B WITH 2.05 MM TAIL
 - 4: Metal clip B WITH 3.05 MM TAIL (4W ONLY)
- Au thickness of contact point
 0: 15u" min
 2: 3u" min
 Housing Color
 0: Black

- NOTES :
1. MATERIAL
 - i) HOUSING : HIGH TEMPERATURE THERMOPLASTIC UL94V-0
 - ii) TERMINAL : COPPER ALLOY
 - iii) HOLD DOWN : COPPER ALLOY
 2. FINISH
 - i) TERMINAL : Au PLATING AT CONTACT POINT
 100u" min Sn-Pb or PURE TIN PLATING AT SOLDER TAIL WITH NICKEL UNDERPLATE
 - ii) HOLD DOWN : 100-200 u" Sn-Pb or PURE TIN PLATING.
 3. P/N : 10035690-XXXXLF
 THE HOUSING WILL WITHSTAND EXPOSURE TO 260 DEGREE C PEAK TEMPERATURE FOR 10 SECONDS IN A WAVE SOLDER APPLICATION WITH 1.6MM MINIMUM THICK CIRCUIT BOARD.
 4. Packaging spec: GS-14-840.
 5. Product Spec: GS-12-194.

mot'l. code		tolerances unless otherwise specified		CUSTOMER COPY		FCI		title		product family		code	
ltr	ecn no	dr	date	linear	projection	MM	scale	product family	size/dwg no	code	sheet		of
A	T05-0213	W.L	09/09/05	.XX ± 0.20	MM	NA	NA	SATA	10035690	TWN	3 of		
B	T08-1033	S.Lin	02/29/08	.XXX ± 0.10	MM	NA	NA	SATA	10035690	TWN	3 of		
		angles		0° ± 2°	MM	NA	NA	SATA	10035690	TWN	3 of		
		dr		Wade Liu	MM	NA	NA	SATA	10035690	TWN	3 of		
		enfr		Wade Liu	MM	NA	NA	SATA	10035690	TWN	3 of		
		chr		Wade Liu	MM	NA	NA	SATA	10035690	TWN	3 of		
		oppl		Sterling Lin	MM	NA	NA	SATA	10035690	TWN	3 of		
sheet	revision												
index	sheet												

1 | 2

1 | 2

3 |

4

ACAD

3 |

4

Данный компонент на территории Российской Федерации

Вы можете приобрести в компании MosChip.

Для оперативного оформления запроса Вам необходимо перейти по данной ссылке:

<http://moschip.ru/get-element>

Вы можете разместить у нас заказ для любого Вашего проекта, будь то серийное производство или разработка единичного прибора.

В нашем ассортименте представлены ведущие мировые производители активных и пассивных электронных компонентов.

Нашей специализацией является поставка электронной компонентной базы двойного назначения, продукции таких производителей как XILINX, Intel (ex.ALTERA), Vicor, Microchip, Texas Instruments, Analog Devices, Mini-Circuits, Amphenol, Glenair.

Сотрудничество с глобальными дистрибьюторами электронных компонентов, предоставляет возможность заказывать и получать с международных складов практически любой перечень компонентов в оптимальные для Вас сроки.

На всех этапах разработки и производства наши партнеры могут получить квалифицированную поддержку опытных инженеров.

Система менеджмента качества компании отвечает требованиям в соответствии с ГОСТ Р ИСО 9001, ГОСТ РВ 0015-002 и ЭС РД 009

Офис по работе с юридическими лицами:

105318, г.Москва, ул.Щербаковская д.3, офис 1107, 1118, ДЦ «Щербаковский»

Телефон: +7 495 668-12-70 (многоканальный)

Факс: +7 495 668-12-70 (доб.304)

E-mail: info@moschip.ru

Skype отдела продаж:

moschip.ru

moschip.ru_4

moschip.ru_6

moschip.ru_9