

HFG
 IAC

Kunde/*Customer:*

Datum: 41/09
 Seite: 1 von 1

Ausführung:
 Ringbandkern

Maßbild:
 ohne Maßstab
 Maße in mm

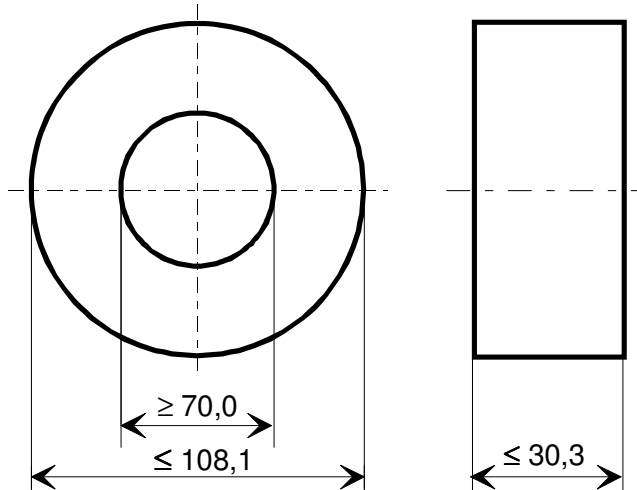
Rev.

Nennmaße:
 102 x 76 x 25 mm

Legierung:
 VITROPERM 500 F

Fixierung:
 Fix 022
 (Kunststofftrog,
 Silikonkautschuk

Bezugswerte:
 $A_{Fe} = 2,47 \text{ cm}^2$
 $l_{Fe} = 28,0 \text{ cm}$
 $m_{Fe} = 508 \text{ g}$



Endprüfung:
 (100% Prüfung, AQL...: IEC 410 / DIN ISO 2859)

1. Magnetische Prüfung (AQL 0,65)
 Induktivitätsprüfung im Reihenersatzschaltbild nach A60092-Y3022-K009

Einstellwerte: $f = 10 \text{ kHz}$
 $I_{eff} \times N = 60 \text{ mA}$

Prüfwert: $A_L \geq 55 \mu\text{H}$ (entspr. $\mu_3 \geq 50000$)

Hinweis: Kern-Baunummer 96720047

-07-
 -07-

Herausgeber	Bearbeiter	KB-PM	KB-E IN		Datum	freigegeben
KB-OP K FT	Till	Klinger	Petzold		09.10.09	Günther

Данный компонент на территории Российской Федерации

Вы можете приобрести в компании MosChip.

Для оперативного оформления запроса Вам необходимо перейти по данной ссылке:

<http://moschip.ru/get-element>

Вы можете разместить у нас заказ для любого Вашего проекта, будь то серийное производство или разработка единичного прибора.

В нашем ассортименте представлены ведущие мировые производители активных и пассивных электронных компонентов.

Нашей специализацией является поставка электронной компонентной базы двойного назначения, продукции таких производителей как XILINX, Intel (ex.ALTERA), Vicor, Microchip, Texas Instruments, Analog Devices, Mini-Circuits, Amphenol, Glenair.

Сотрудничество с глобальными дистрибьюторами электронных компонентов, предоставляет возможность заказывать и получать с международных складов практически любой перечень компонентов в оптимальные для Вас сроки.

На всех этапах разработки и производства наши партнеры могут получить квалифицированную поддержку опытных инженеров.

Система менеджмента качества компании отвечает требованиям в соответствии с ГОСТ Р ИСО 9001, ГОСТ РВ 0015-002 и ЭС РД 009

Офис по работе с юридическими лицами:

105318, г.Москва, ул.Щербаковская д.3, офис 1107, 1118, ДЦ «Щербаковский»

Телефон: +7 495 668-12-70 (многоканальный)

Факс: +7 495 668-12-70 (доб.304)

E-mail: info@moschip.ru

Skype отдела продаж:

moschip.ru

moschip.ru_4

moschip.ru_6

moschip.ru_9