

MICRO SWITCH

FREEPORT, ILLINOIS, U S A
A DIVISION OF HONEYWELL

FED. MFG. CODE 91929

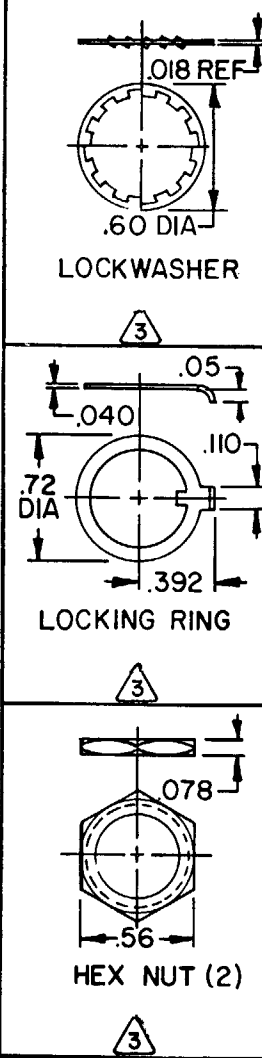
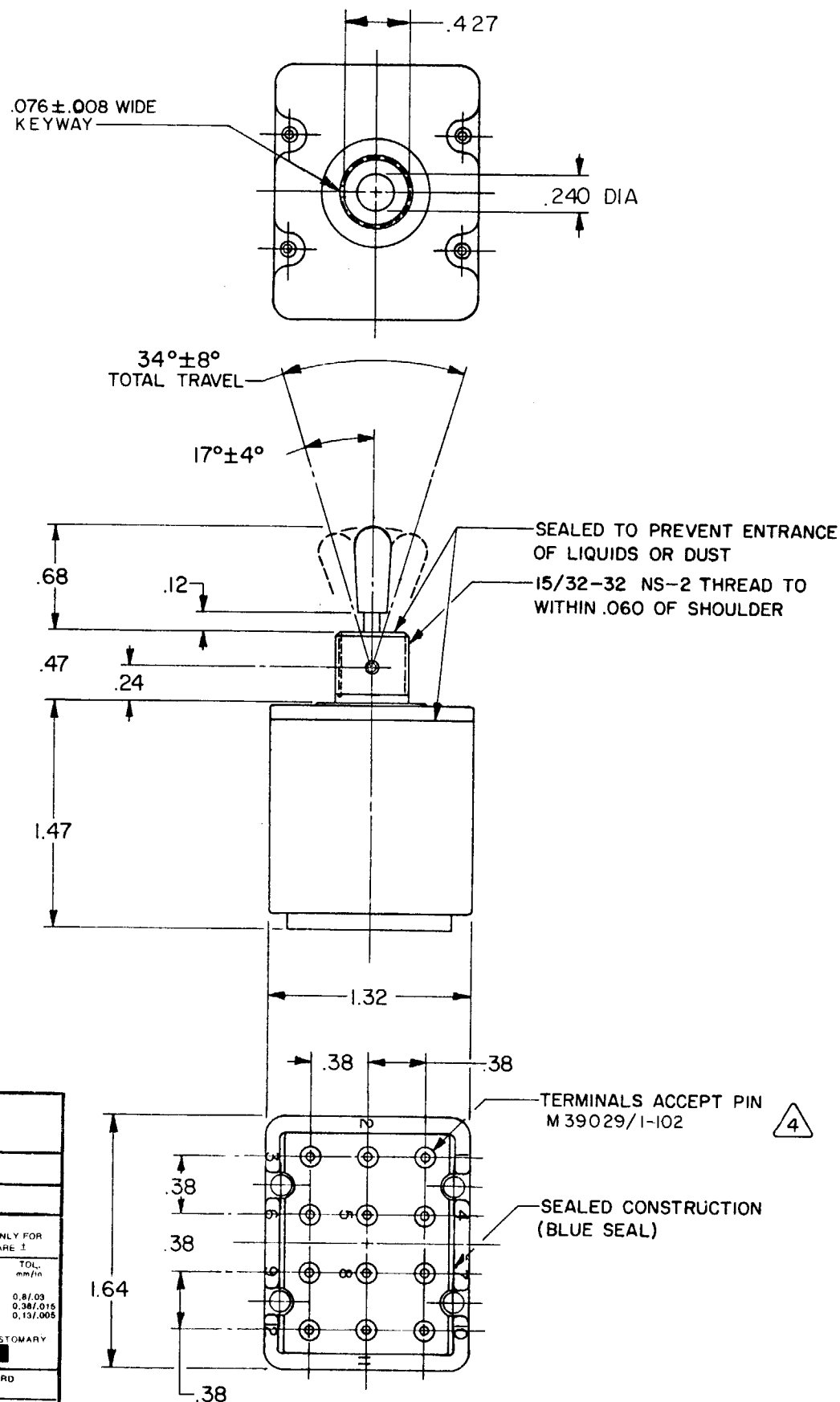
SWITCH-TOGGLE

CATALOG LISTING
104TL1 SERIES

CHART 1

THIS DRAWING COVERS A PROPRIETARY ITEM AND IS THE PROPERTY OF MICRO SWITCH, A DIVISION OF HONEYWELL. THIS DRAWING IS NOT TO BE COPIED OR USED WITHOUT THE APPROVAL OF MICRO SWITCH.

MILITARY STANDARD PART NUMBER	CATALOG LISTING	CIRCUIT MADE WITH TOGGLE LEVER IN			CURRENT CAPACITY (AMPS)								
		KEYWAY SIDE (1-2,4-5 7-8,10-11)	CENTER (1-2,4-5 7-8,10-11)	OPPOSITE KEYWAY (2-3,5-6 8-9,11-12)	RESISTIVE LOAD DC VOLTS		LOAD AC VOLTS		LAMP LOAD		INDUCTIVE LOAD		
					28	125	250	125	250	28 VDC	125 VAC	28 VDC	125 VAC
MS27724-21	104TL1-1	ON	OFF	ON	20	.75	.5	15	6	5	4	12	15
MS27724-22	104TL1-2	OFF	NONE	ON									
MS27724-23	104TL1-3	ON	NONE	ON									
MS27724-24	104TL1-21	NONE	OFF	ON									
MS27724-33	104TL1-31	NONE	ON	ON									
MS27724-29	104TL1-4	MOM OFF	NONE	ON	18	.75	.5	11	6	4	2	10	8
MS27724-31	104TL1-5	MOM ON	OFF	ON									
MS27724-30	Ⓞ	MOM ON	NONE	OFF									
MS27724-27	104TL1-7	MOM ON	OFF	MOM ON									
MS27724-26	104TL1-8	MOM ON	NONE	ON									
MS27724-32	104TL1-51	NONE	ON	MOM ON									
MS27724-28	104TL1-61	MOM ON	OFF	NONE									



NOTES

- SWITCHES ARE CAPABLE OF WITHSTANDING A TEMPERATURE OF 160°F CONTINUOUSLY AT FULL RATED LOAD
- CIRCUIT DESIGNATION AND MICRO SWITCH CATALOG LISTING AND "MS" NUMBER STAMPED ON SIDE OF SWITCH
- FURNISHED UNASSEMBLED
- THE SEALING GROMMET SHALL SEAL ON A SMOOTH WIRE INSULATION OF .068 TO .103 DIAMETERS (14-16 GAGE)
- APPLIES ONLY TO "ON" AND "MOMENTARY ON" POSITIONS
- UNUSED TERMINAL HOLES MAY BE SEALED WITH PLUGS M83723/28-16
- THESE SWITCHES ARE QUALIFIED UNDER MIL-S-3950

CATALOG LISTING
M104TL1 SERIES CHART 1
 PAGE 1 OF 1
 RELEASE NO. PR-5098
 DRAWING NUMBER
14
 ISSUE
 REVISIONS
 A NEW DWG PR-5098
 K P K
 B JUL 75
 B CO 37951
 J A L
 7 DEO 76
 C CO-49070
 J E F
 18 MAY 81
 D CO 50496
 T S K
 16 NOV 81
 E CO 56074
 G J W
 20 NOV 84
 F CO 57478
 T A D
 12 JUL 85
 G CO 95307
 C S L
 18 NOV 99
 FORMTEK
 FO-50378-2A
 DRAWN
 K P K
 JUL 75
 CHECK
 K P K
 JUL 75
 CHECK

THIRD ANGLE PROJECTION

SCALE FULL

DO NOT SCALE PRINT

TOLERANCES
APPLY TO DESIGN UNITS. CONVERSIONS ARE ONLY FOR REFERENCE. UNLESS NOTED, TOLERANCES ARE 1.

DIM.	TOL.	DIM.	TOL.
mm	mm/in	in	mm/in
NO PLACES	X	1/64	X X
ONE PLACE	X,X	0.4/018	X X X
TWO PLACES	X,X,X	0.15/006	X X X X
THREE PLACES	X,X,X,X	0.13/005	X X X X X

DESIGN UNITS SI METRIC US CUSTOMARY

RAW MATERIAL-COMMERCIAL STANDARD
MICRO SWITCH STANDARDS APPLY

DIMENSIONS ARE TO BE MET BEFORE PROTECTIVE COATINGS ARE APPLIED

WEIGHT .21 LB. MAX

Данный компонент на территории Российской Федерации

Вы можете приобрести в компании MosChip.

Для оперативного оформления запроса Вам необходимо перейти по данной ссылке:

<http://moschip.ru/get-element>

Вы можете разместить у нас заказ для любого Вашего проекта, будь то серийное производство или разработка единичного прибора.

В нашем ассортименте представлены ведущие мировые производители активных и пассивных электронных компонентов.

Нашей специализацией является поставка электронной компонентной базы двойного назначения, продукции таких производителей как XILINX, Intel (ex.ALTERA), Vicor, Microchip, Texas Instruments, Analog Devices, Mini-Circuits, Amphenol, Glenair.

Сотрудничество с глобальными дистрибьюторами электронных компонентов, предоставляет возможность заказывать и получать с международных складов практически любой перечень компонентов в оптимальные для Вас сроки.

На всех этапах разработки и производства наши партнеры могут получить квалифицированную поддержку опытных инженеров.

Система менеджмента качества компании отвечает требованиям в соответствии с ГОСТ Р ИСО 9001, ГОСТ РВ 0015-002 и ЭС РД 009

Офис по работе с юридическими лицами:

105318, г.Москва, ул.Щербаковская д.3, офис 1107, 1118, ДЦ «Щербаковский»

Телефон: +7 495 668-12-70 (многоканальный)

Факс: +7 495 668-12-70 (доб.304)

E-mail: info@moschip.ru

Skype отдела продаж:

moschip.ru

moschip.ru_4

moschip.ru_6

moschip.ru_9