

THIS DRAWING IS UNPUBLISHED. RELEASED FOR PUBLICATION  
 © COPYRIGHT - By - ALL RIGHTS RESERVED.

LOC		DIST		REVISIONS			
P	LTR	DESCRIPTION	DATE	DWN	APVD		
	B	REVISED PER ECO-15-007842	23JUN2015	NG	PS		

D

C

B

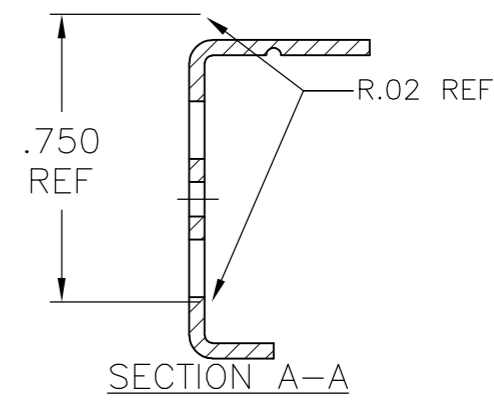
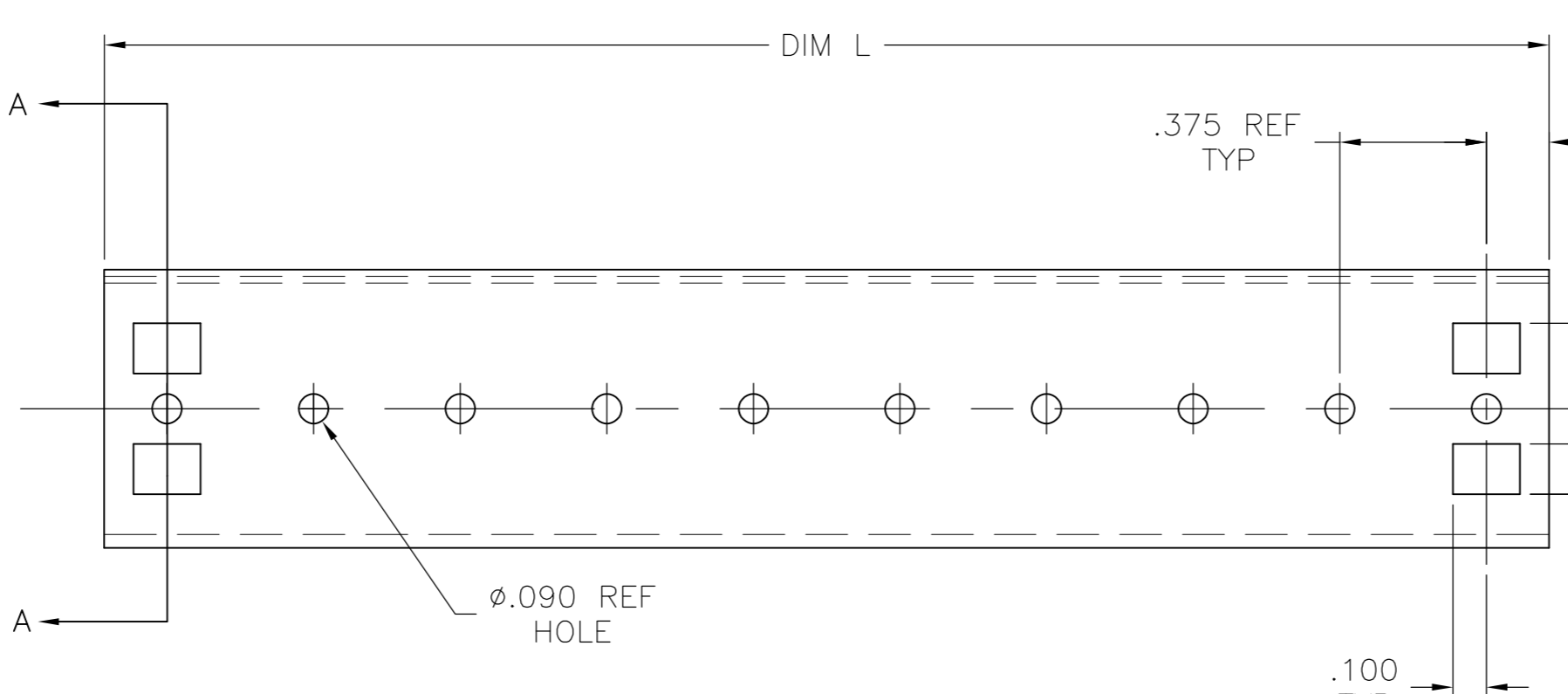
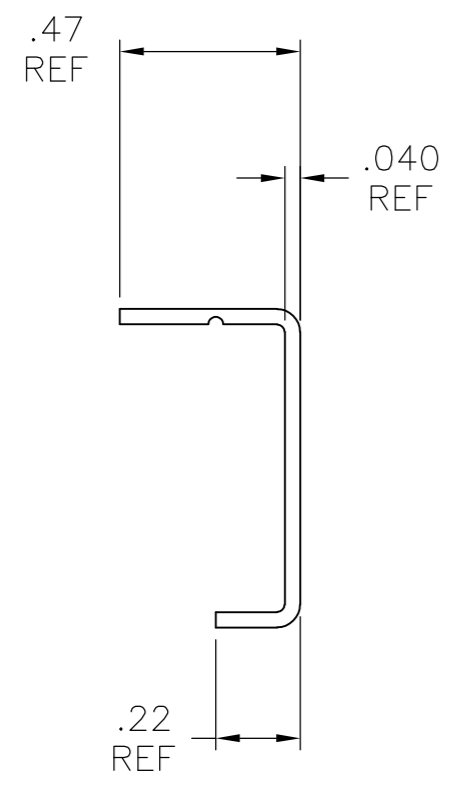
A

D

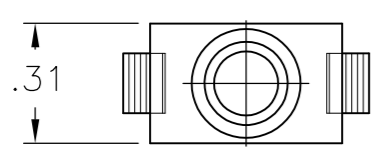
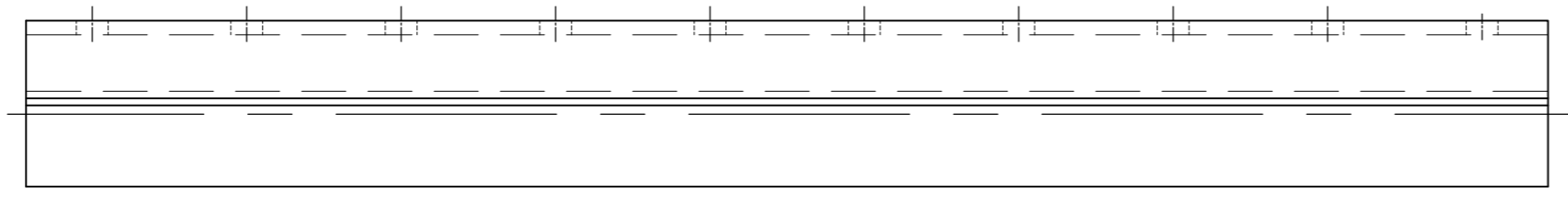
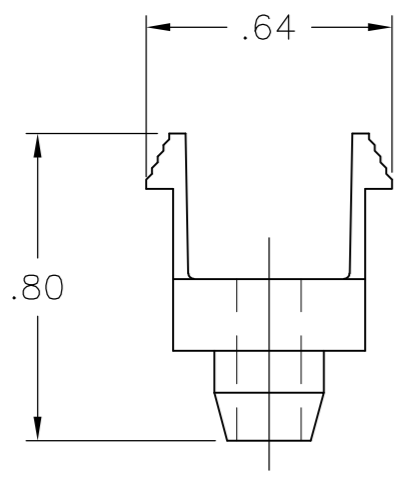
C

B

A



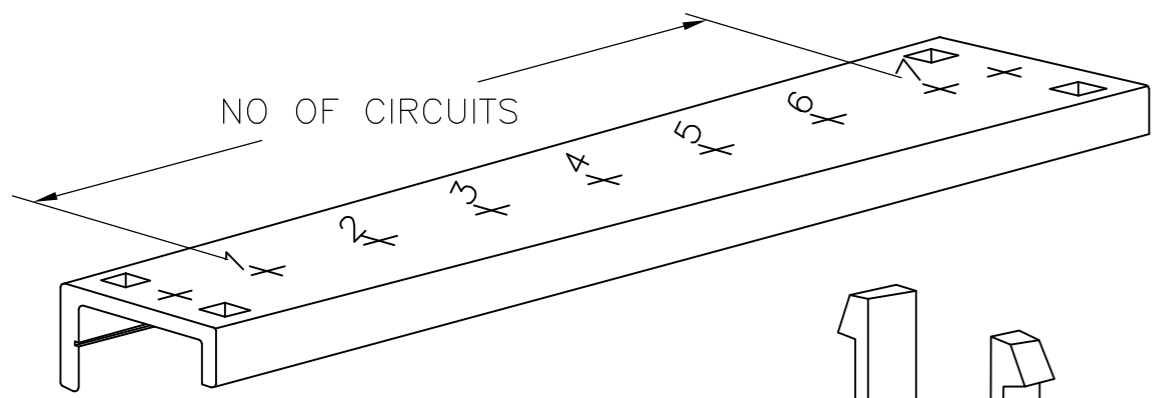
**1** OBSOLETE



SAFETY COVER  
QTY 1

COVER RETAINER  
QTY 2

1	1986778-2	11.625	31	29	6C1N29	<del>2-1776437-9</del>
1	1986778-2	11.25	30	28	6C1N28	<del>2-1776437-8</del>
1	1986778-2	10.875	29	27	6C1N27	<del>2-1776437-7</del>
1	1986778-2	10.5	28	26	6C1N26	<del>2-1776437-6</del>
1	1986778-2	10.125	27	25	6C1N25	<del>2-1776437-5</del>
1	1986778-2	9.375	25	23	6C1N23	<del>2-1776437-3</del>
1	1986778-2	9	24	22	6C1N22	<del>2-1776437-2</del>
1	1986778-2	8.625	23	21	6C1N21	<del>2-1776437-1</del>
1	1986778-2	8.25	22	20	6C1N20	<del>2-1776437-0</del>
1	1986778-2	7.875	21	19	6C1N19	<del>1-1776437-9</del>
1	1986778-2	7.125	19	17	6C1N17	<del>1-1776437-7</del>
1	1986778-2	6	16	14	6C1N14	<del>1-1776437-4</del>
1	1986778-2	5.625	15	13	6C1N13	<del>1-1776437-3</del>
1	1986778-2	4.875	13	11	6C1N11	<del>1-1776437-1</del>
	1986778-2	4.125	11	9	6C1F09	7-1437418-1
	1986778-2	9.75	26	24	6C1N24	2-1437418-7
	1986778-2	7.5	20	18	6C1N18	2-1437418-6
	1986778-2	6.75	18	16	6C1N16	2-1437418-5
	1986778-2	6.575	17	15	6C1N15	2-1437418-4
	1986778-2	4.125	11	9	6C1N09	2-1437418-1
	1986778-2	3.75	10	8	6C1N08	2-1437418-0
	1986778-2	3	8	6	6C1N06	1-1437418-8
	1986778-2	2.25	6	4	6C1N04	1-1437418-6
	1986778-2	1.875	5	3	6C1N03	1-1437418-5
	1986778-2	10.5	28	26	6C1F26	1-1437418-3
1	1986778-2	2.625	7	5	6C1F05	<del>1-1437418-9</del>
	COVER RETAINER QTY=2	DIM L ± 0.040	TOTAL NUMBER OF HOLES	TOTAL NUMBER OF CIRCUITS	CATALOG NUMBER	PART NUMBER



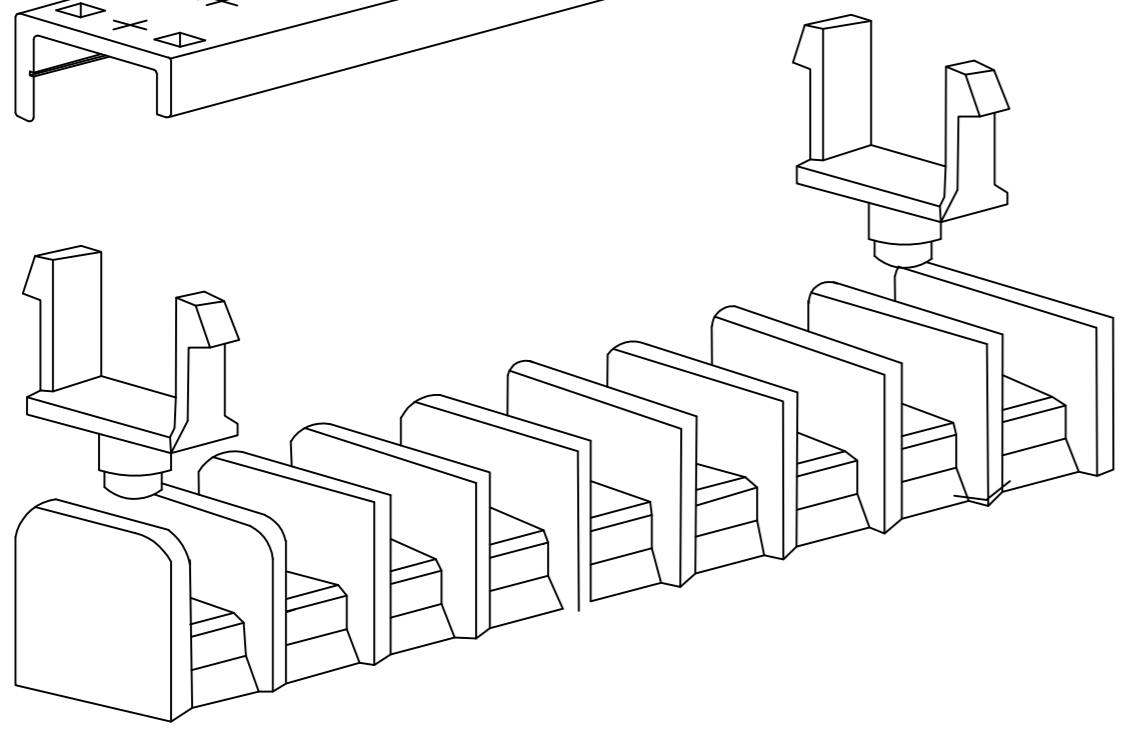
6  
6=.375 C/L SPACING

C  
COVER MATERIAL YELLOW PVC

1  
CLOSED BACK

\*  
N=NO MARKING  
F=FORWARD SEQUENCE

\*  
NUMBER OF CIRCUITS



THIS DRAWING IS A CONTROLLED DOCUMENT.

DIMENSIONS: INCHES	TOLERANCES UNLESS OTHERWISE SPECIFIED:	DWN 9/29/06 S SCHLEGEL	TE Connectivity
	0 PLC ± -	CHK 9/29/06 S YODER	
	1 PLC ± -	APVD 9/29/06 S YODER	
	2 PLC ± .01	PRODUCT SPEC	
MATERIAL	FINISH	APVD 9/29/06 S YODER	NAME 6C1F03=SSB 3/8 SAFE CVR 3CKT
		APPLICATION SPEC	SIZE CAGE CODE DRAWING NO RESTRICTED TO
		WEIGHT	A2 00779 C=1437418-7
		CUSTOMER DRAWING	SCALE 2:1 SHEET 1 of 1 REV B

## Данный компонент на территории Российской Федерации

### Вы можете приобрести в компании MosChip.

Для оперативного оформления запроса Вам необходимо перейти по данной ссылке:

<http://moschip.ru/get-element>

Вы можете разместить у нас заказ для любого Вашего проекта, будь то серийное производство или разработка единичного прибора.

В нашем ассортименте представлены ведущие мировые производители активных и пассивных электронных компонентов.

Нашей специализацией является поставка электронной компонентной базы двойного назначения, продукции таких производителей как XILINX, Intel (ex.ALTERA), Vicor, Microchip, Texas Instruments, Analog Devices, Mini-Circuits, Amphenol, Glenair.

Сотрудничество с глобальными дистрибьюторами электронных компонентов, предоставляет возможность заказывать и получать с международных складов практически любой перечень компонентов в оптимальные для Вас сроки.

На всех этапах разработки и производства наши партнеры могут получить квалифицированную поддержку опытных инженеров.

Система менеджмента качества компании отвечает требованиям в соответствии с ГОСТ Р ИСО 9001, ГОСТ РВ 0015-002 и ЭС РД 009

### Офис по работе с юридическими лицами:

105318, г.Москва, ул.Щербаковская д.3, офис 1107, 1118, ДЦ «Щербаковский»

Телефон: +7 495 668-12-70 (многоканальный)

Факс: +7 495 668-12-70 (доб.304)

E-mail: [info@moschip.ru](mailto:info@moschip.ru)

Skype отдела продаж:

moschip.ru

moschip.ru\_4

moschip.ru\_6

moschip.ru\_9