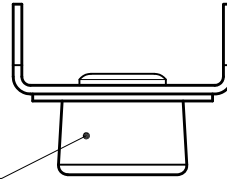
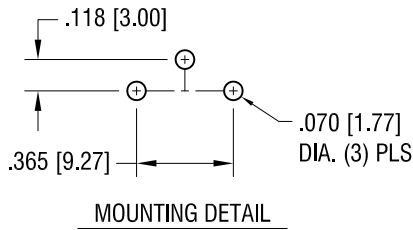
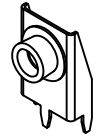
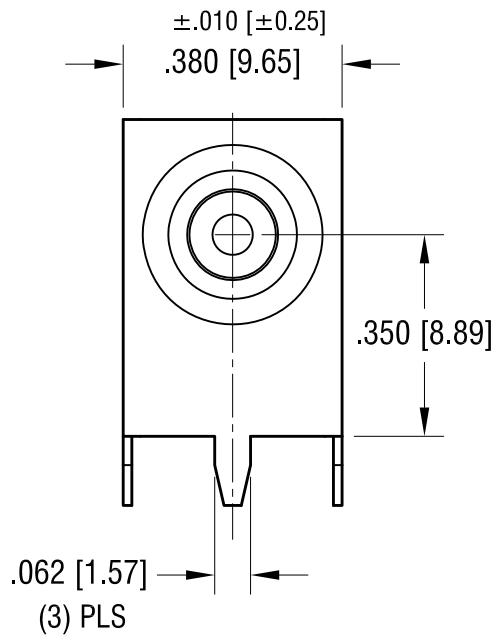
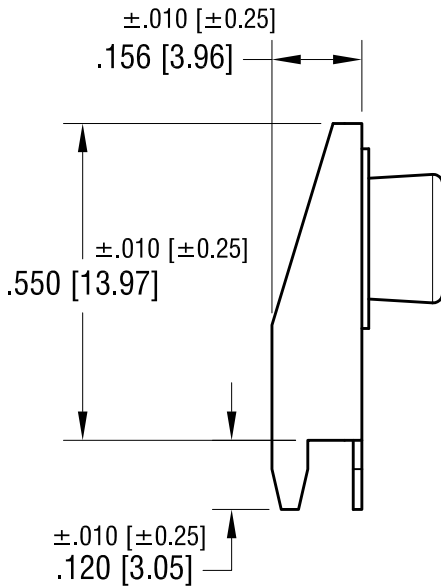


THIS DOCUMENT IS THE PROPERTY OF KEYSTONE ELECTRONICS CORP. AND SHALL NOT BE REPRODUCED, DISTRIBUTED OR USED AS A BASIS FOR MANUFACTURE WITHOUT PRIOR WRITTEN PERMISSION FROM KEYSTONE ELECTRONICS CORP.

**ACTUAL SIZE**



STUD P/N 261



**NOTE:**

1. BASE - MAT'L: .015 [0.38] TH'K STEEL  
FINISH: MATTE TIN PLATE
2. STUD - MAT'L: STEEL  
FINISH: NICKEL PLATE

|         |                          |      |
|---------|--------------------------|------|
| 6.02.09 | CHANGE AS PER ECN 09-041 | A    |
| DATE    | DESCRIPTION              | REV. |

|  |                 |        |            |
|--|-----------------|--------|------------|
| <b>KEYSTONE ELECTRONICS CORP.</b>                              |                 |        |            |
| www.keyelco.com • NEW HYDE PARK, NY 11040 • Tel (516) 328-7500 |                 |        |            |
| PART NAME  |                 |        |            |
| 9 VOLT MALE PC SNAP-ON   |                 |        |            |
| MATERIAL   |                 |        |            |
| AS NOTED   |                 |        |            |
| FINISH   |                 | DRN BY | DATE       |
| AS NOTED   |                 | BOONE  | 12.08.98   |
|  |                 | APP'D  | SCALE      |
|  |                 | LN     | 3X         |
| TOLERANCES   | INCH [MM]       | CODE   | DWG NO.    |
| DECIMAL  | ± .005 [± 0.13] | C      | <b>593</b> |
| ANGULAR  | ± 1°            |        |            |
| UNLESS OTHERWISE SPECIFIED                                     |                 |        |            |

## Данный компонент на территории Российской Федерации

### Вы можете приобрести в компании MosChip.

Для оперативного оформления запроса Вам необходимо перейти по данной ссылке:

<http://moschip.ru/get-element>

Вы можете разместить у нас заказ для любого Вашего проекта, будь то серийное производство или разработка единичного прибора.

В нашем ассортименте представлены ведущие мировые производители активных и пассивных электронных компонентов.

Нашей специализацией является поставка электронной компонентной базы двойного назначения, продукции таких производителей как XILINX, Intel (ex.ALTERA), Vicor, Microchip, Texas Instruments, Analog Devices, Mini-Circuits, Amphenol, Glenair.

Сотрудничество с глобальными дистрибьюторами электронных компонентов, предоставляет возможность заказывать и получать с международных складов практически любой перечень компонентов в оптимальные для Вас сроки.

На всех этапах разработки и производства наши партнеры могут получить квалифицированную поддержку опытных инженеров.

Система менеджмента качества компании отвечает требованиям в соответствии с ГОСТ Р ИСО 9001, ГОСТ РВ 0015-002 и ЭС РД 009

### Офис по работе с юридическими лицами:

105318, г.Москва, ул.Щербаковская д.3, офис 1107, 1118, ДЦ «Щербаковский»

Телефон: +7 495 668-12-70 (многоканальный)

Факс: +7 495 668-12-70 (доб.304)

E-mail: [info@moschip.ru](mailto:info@moschip.ru)

Skype отдела продаж:

moschip.ru

moschip.ru\_4

moschip.ru\_6

moschip.ru\_9