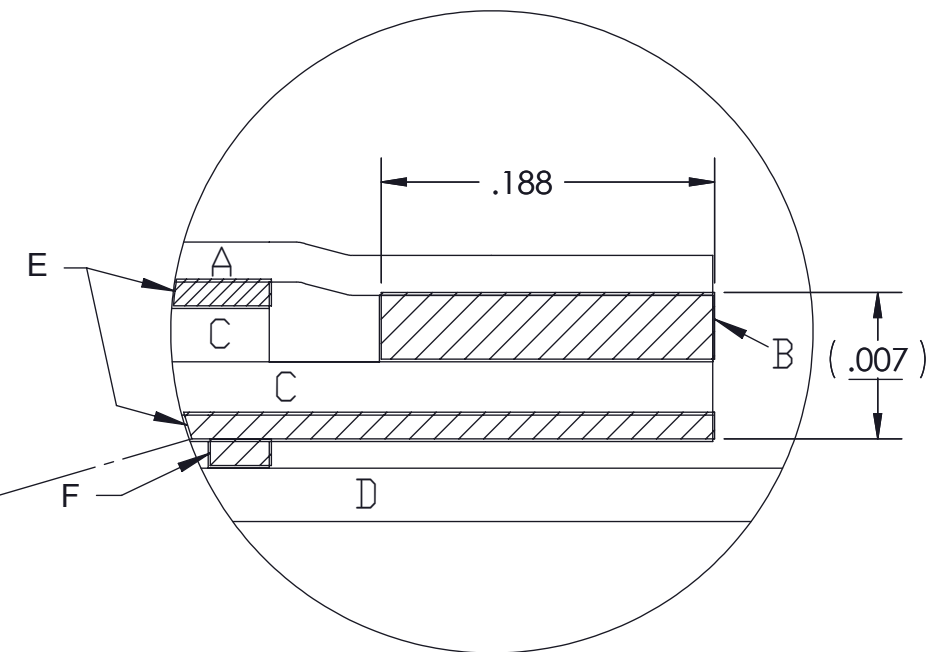
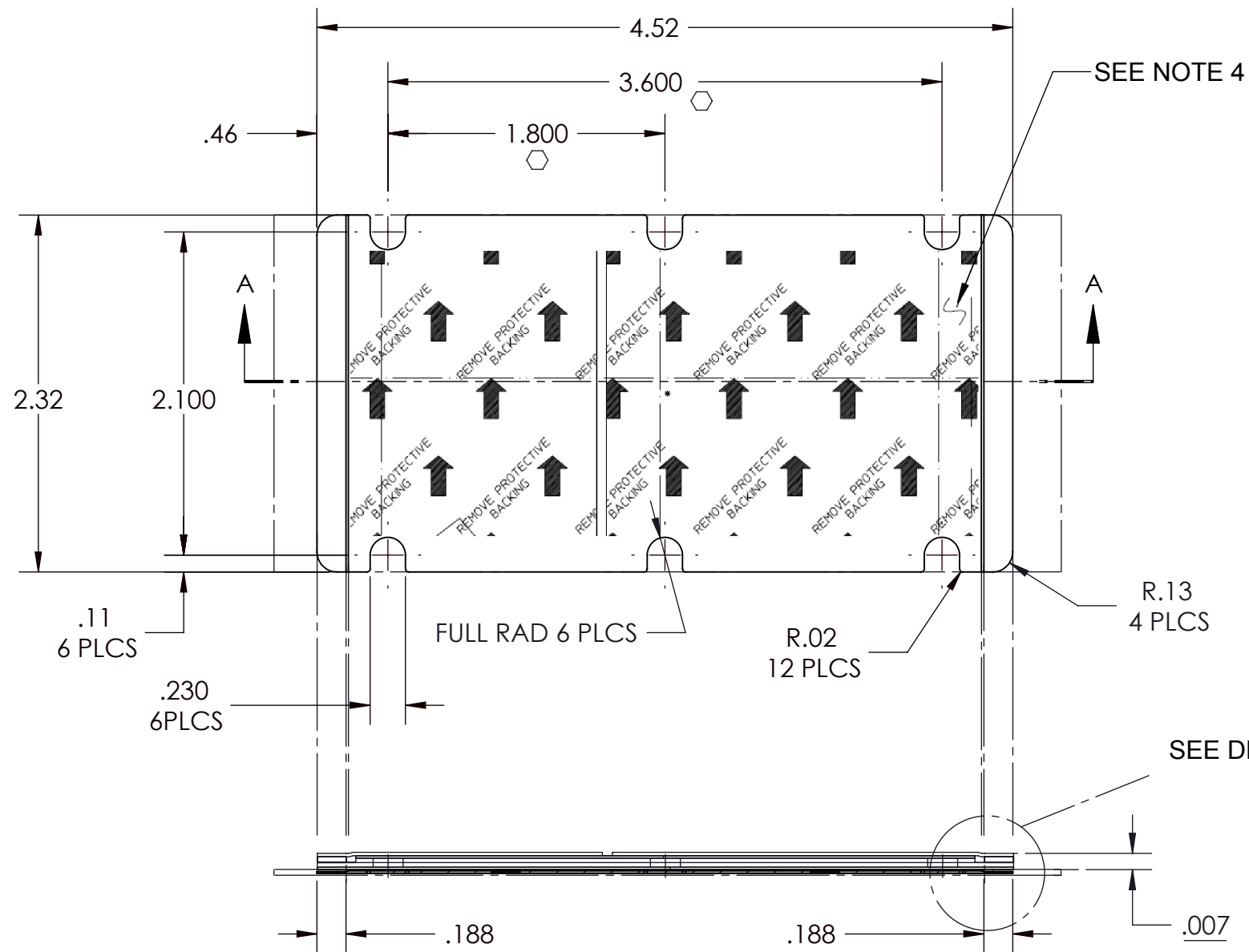


VICOR CONFIDENTIAL

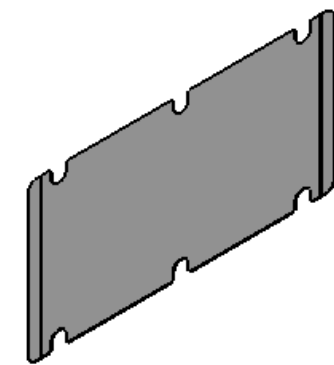
THIS DOCUMENT AND THE DATA DISCLOSED HEREIN OR HEREWITH IS NOT TO BE REPRODUCED, USED OR DISCLOSED IN WHOLE OR IN PART TO ANYONE WITHOUT THE PERMISSION OF VICOR CORP.

REVISIONS

REV	DESCRIPTION	DATE	APPROVED
1	RELEASED PER E071233	06/15/07	REJH
2	REVISED PER E090673C	04/22/09	AR
3	REVISED PER E064291	09/10/09	JS
4	REVISED PER E101310b	10/22/10	KUK



DETAIL :  
 A. SPLIT RELEASE LINER.  
 B. ADHESIVE STRIP; .0025 THICK .188 WIDE.  
 C. ALUMINUM ALLOY 1145-0; .002 THICK.  
 D. ROLL CARRIER WITH ADHESIVE STRIP BONDING.  
 E. PHASE CHANGE THERMAL COMPOUND.  
 F. ADHESIVE STRIPS ON ROLL CARRIER.



**SECTION A-A**  
 (VERTICAL THICKNESS IS NOT SHOWN TO SCALE)

- NOTES:
1. MATERIAL: MAKE FROM HENKEL AL-2-45H-232.
  2. THICKNESS: .007±.001.
  3. SEE DETAIL FOR ASSY ORDER.
  4. FOR ARTWORK SHOWN HERE SEE DWG# 20200.
  5. ○ DENOTE CRITICAL CHARACTERISTIC FOR LOT INSPECTION.
  6. RoHS COMPLIANT PER CST-0001 LATEST REVISION.
  7. PRIOR TO ASSEMBLY, PRODUCTS SHALL BE STORED IN A COOL, DRY LOCATION IN ORIGINAL PACKAGING AT TEMPERATURES BELOW 40±C (104±F). UNDER THESE CONDITIONS THE SHELF LIFE IS INDEFINITE. THERMMATE PADS CAN BE PRE-APPLIED TO BASEPLATES OR HEAT SINKS WHICH ARE THEN SHIPPED TO A FINAL ASSEMBLY LOCATION, AS LONG AS THE TEMPERATURE DOES NOT EXCEED THE LEVEL INDICATED ABOVE.

DRAWN	DATE				
RCM	8/20/98				
MATERIAL	UNLESS OTHERWISE SPECIFIED DIMENSIONS ARE INCH [MM] TOLERANCES ARE: DECIMALS      ANGLES X.XX [X.X] = ±0.01 [0.25]      ±1° X.XXX [X.XX] = ±0.005 [0.127]	<b>THERMAL INTERFACE PAD</b> <b>THERMATE (VI-200)</b> <b>P/N 20266</b>			
FINISH	THIRD ANGLE PROJECTION  DO NOT SCALE DRAWING				SIZE
		<b>B</b>	<b>67131</b>	<b>19459</b>	<b>4</b>
		SCALE 1: 1	SHEET 1 OF 1		

## Данный компонент на территории Российской Федерации

### Вы можете приобрести в компании MosChip.

Для оперативного оформления запроса Вам необходимо перейти по данной ссылке:

<http://moschip.ru/get-element>

Вы можете разместить у нас заказ для любого Вашего проекта, будь то серийное производство или разработка единичного прибора.

В нашем ассортименте представлены ведущие мировые производители активных и пассивных электронных компонентов.

Нашей специализацией является поставка электронной компонентной базы двойного назначения, продукции таких производителей как XILINX, Intel (ex.ALTERA), Vicor, Microchip, Texas Instruments, Analog Devices, Mini-Circuits, Amphenol, Glenair.

Сотрудничество с глобальными дистрибьюторами электронных компонентов, предоставляет возможность заказывать и получать с международных складов практически любой перечень компонентов в оптимальные для Вас сроки.

На всех этапах разработки и производства наши партнеры могут получить квалифицированную поддержку опытных инженеров.

Система менеджмента качества компании отвечает требованиям в соответствии с ГОСТ Р ИСО 9001, ГОСТ РВ 0015-002 и ЭС РД 009

### Офис по работе с юридическими лицами:

105318, г.Москва, ул.Щербаковская д.3, офис 1107, 1118, ДЦ «Щербаковский»

Телефон: +7 495 668-12-70 (многоканальный)

Факс: +7 495 668-12-70 (доб.304)

E-mail: [info@moschip.ru](mailto:info@moschip.ru)

Skype отдела продаж:

moschip.ru

moschip.ru\_4

moschip.ru\_6

moschip.ru\_9