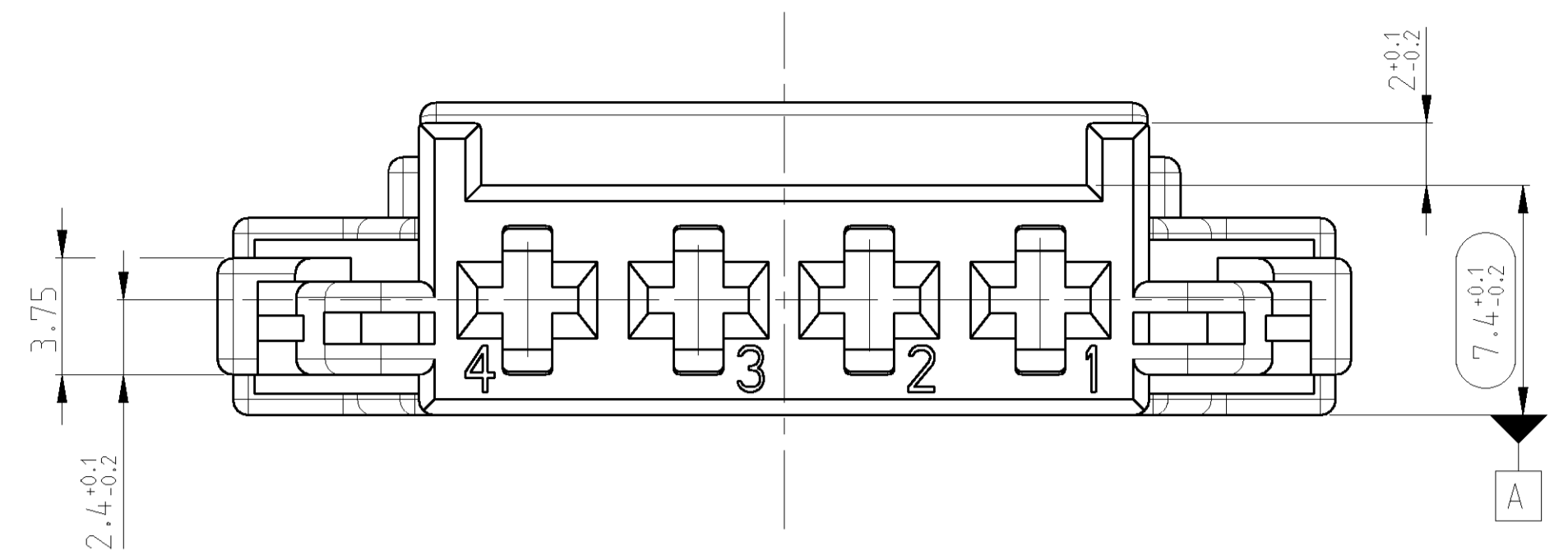
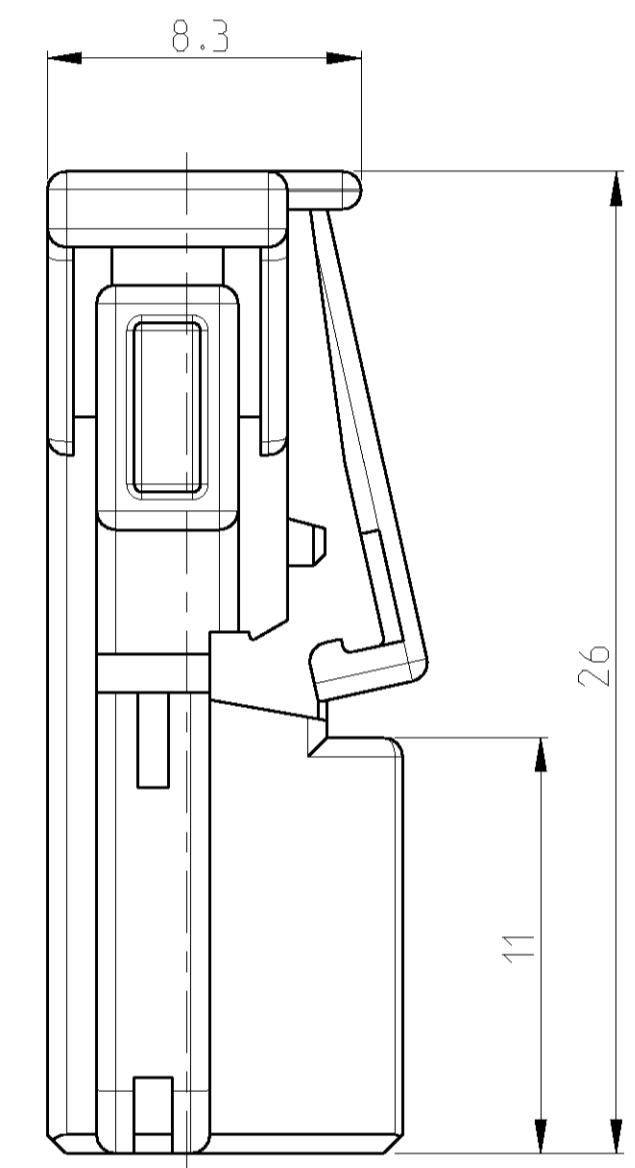
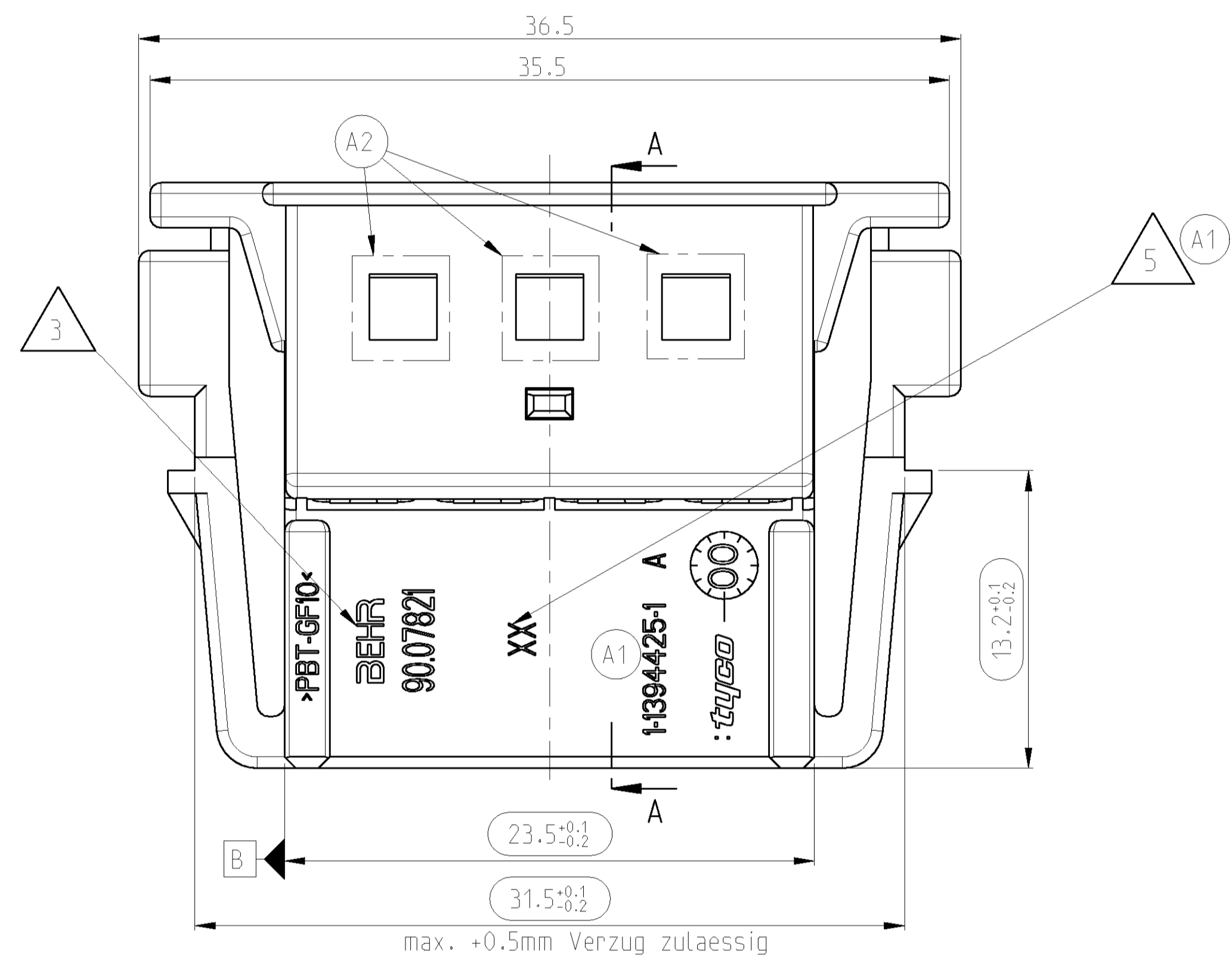
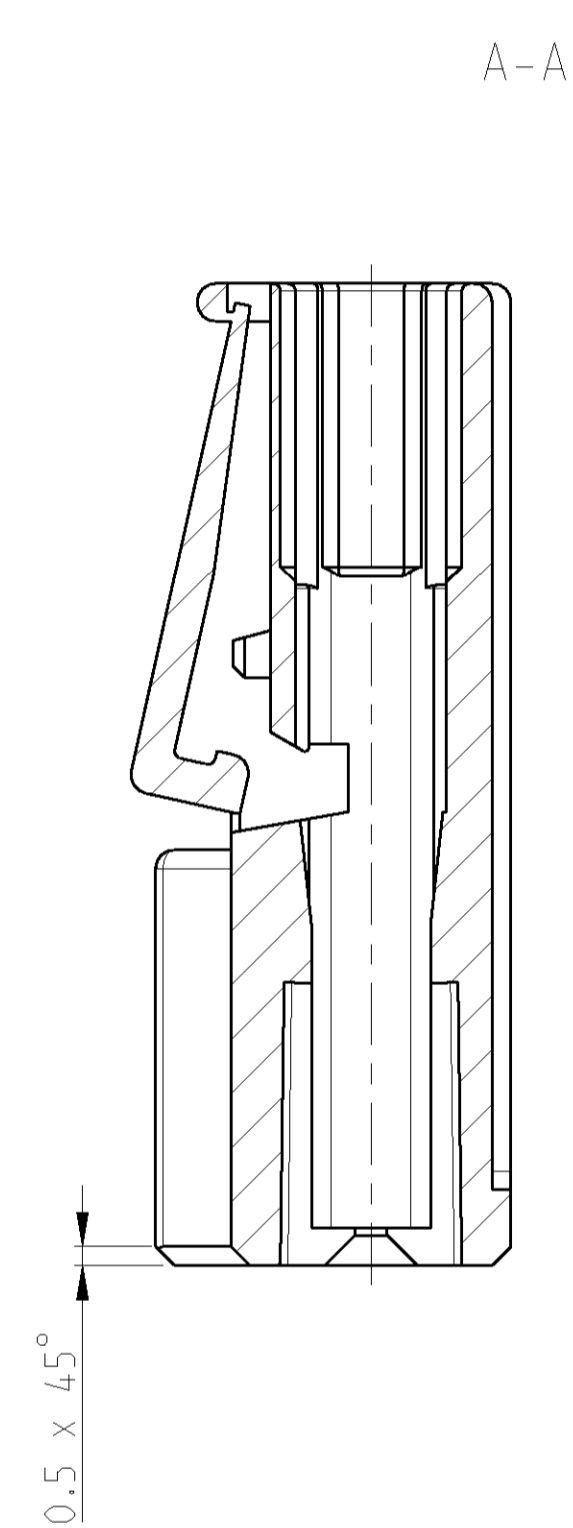


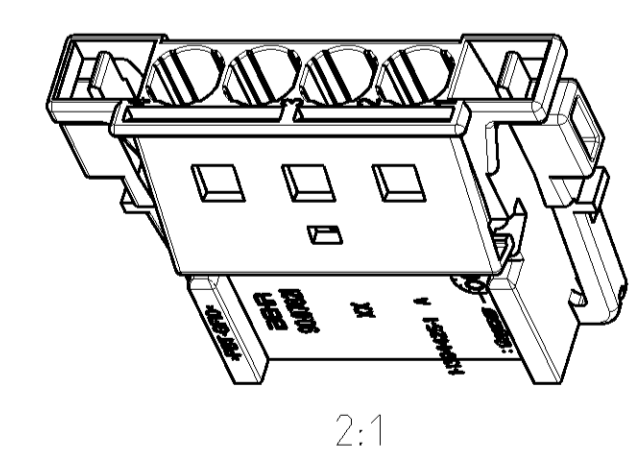
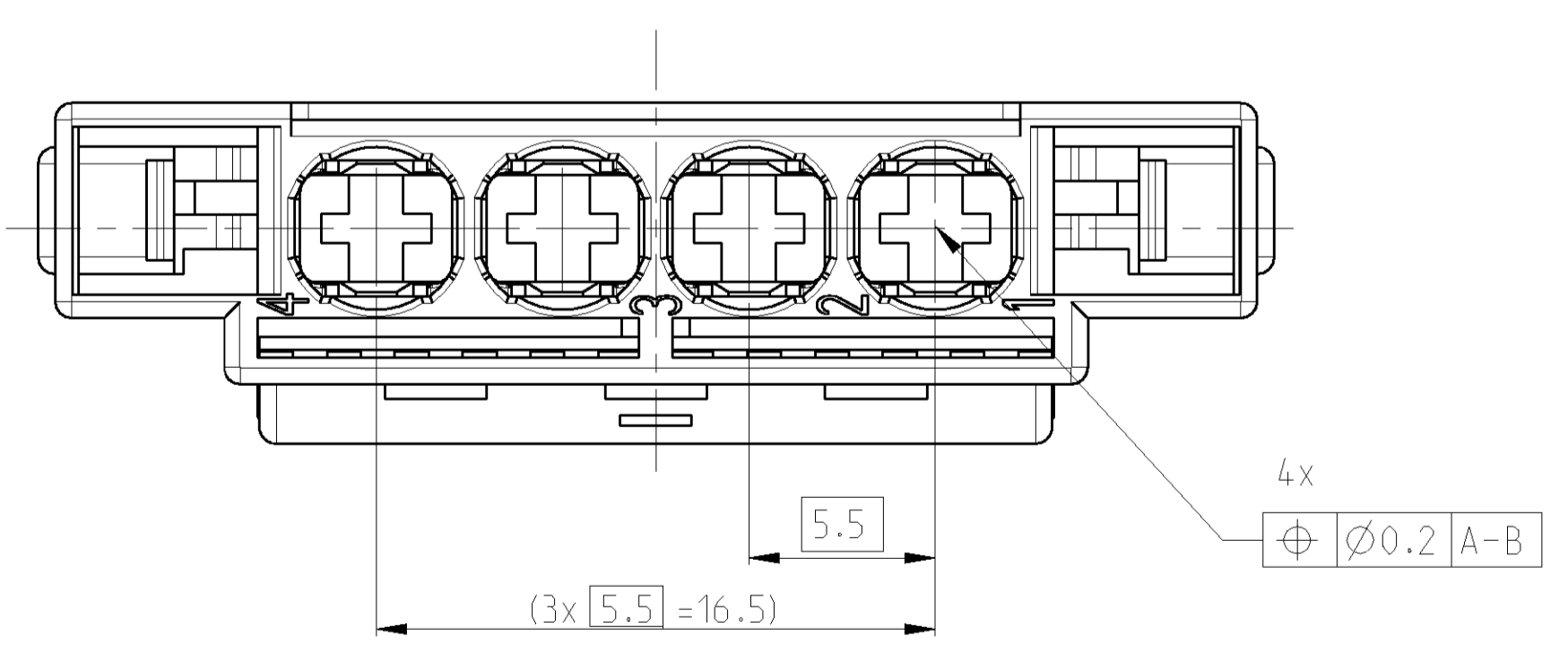
REV. NO.	DATE	DESCRIPTION	DATE	DWN	APVT
A1	-	-	-	-	-
A	14.08.2000	SEE EG00 1615 00	14.08.2000	A.K.	A.K.
A1	26.08.2000	SEE EG00 2555 00	26.08.2000	A.K.	A.K.
A2	07.08.2001	SEE EG00 2355 01	07.08.2001	A.K.	A.K.



- NOTES:
Bemerkungen:
- 1 Kammer passend fuer AMP MCP2.8-buchsenkontakt Ausfuehrung A
siehe AMP-Tab.-Zeichnung 114-18018-100
max zulaessiger Leitungsquerschnitt 4mm² FLK.
die Stueckzahl ist im leitungsquersatz festgelegt
 - 2 Schriftfoehoe 1; 0.2 vertieft
 - 3 Behr Kurzzeichen nach Behr KN AR.00285
 - 4 passend zu Ausfuehrungsvorschrift
siehe AMP/tyco Nr. C-1394636
siehe Behr-Zeichnung Nr. 90.07822
 - 5 Nestmarkierung
 - 6 Regrind-Anteil max. 30%



1- -1 AS SHOWN
wie gezeichnet



Nr.	Field	Änderung	A-Mitt.-Nr.	Datum	Name
2.1	3	QUADR. AUSPARUNGEN HINZU	905 64	07.08.01	MOESSNER

Typ	Betriebsm.-Zeichn.-Nr.	Betriebsm.-Inventar-Nr.
Type	Mach.Materi als Draw.No.	Mach.Materi al Invent.No.

Modell-Nr. / Werkzeu g-Nr.	Masse ohne Toleranzangabe	AV
24.07.00 MOESSNER	Buchsengehaeuse, 4polig (AMP MCP2.8) Socket Housing, 4 Pos. (AMP MCP2.8)	Massst. Scale
BEHR Behr GmbH & Co. Stuttgart	Zeichnungs-Nr. / Drawing Number 90.07821	Blatt 1 von 1 Bl. Formal 1

D TOLERANZEN UNLESS OTHERWISE SPECIFIED: ALL DIMENSIONS IN MILLIMETERS TOLERANZEN UNLESS OTHERWISE SPECIFIED: ALLE DIMENSIONEN IN MILLIMETERN 1. FZK ±0.1 2. PLE ±0.1 3. PLE ±0.1 4. PLE ±0.1 5. PLE ±0.1 6. PLE ±0.1 7. PLE ±0.1 8. PLE ±0.1 9. PLE ±0.1 10. PLE ±0.1 11. PLE ±0.1 12. PLE ±0.1 13. PLE ±0.1 14. PLE ±0.1 15. PLE ±0.1 16. PLE ±0.1 17. PLE ±0.1 18. PLE ±0.1 19. PLE ±0.1 20. PLE ±0.1 21. PLE ±0.1 22. PLE ±0.1 23. PLE ±0.1 24. PLE ±0.1 25. PLE ±0.1 26. PLE ±0.1 27. PLE ±0.1 28. PLE ±0.1 29. PLE ±0.1 30. PLE ±0.1 31. PLE ±0.1 32. PLE ±0.1 33. PLE ±0.1 34. PLE ±0.1 35. PLE ±0.1 36. PLE ±0.1 37. PLE ±0.1 38. PLE ±0.1 39. PLE ±0.1 40. PLE ±0.1 41. PLE ±0.1 42. PLE ±0.1 43. PLE ±0.1 44. PLE ±0.1 45. PLE ±0.1 46. PLE ±0.1 47. PLE ±0.1 48. PLE ±0.1 49. PLE ±0.1 50. PLE ±0.1 51. PLE ±0.1 52. PLE ±0.1 53. PLE ±0.1 54. PLE ±0.1 55. PLE ±0.1 56. PLE ±0.1 57. PLE ±0.1 58. PLE ±0.1 59. PLE ±0.1 60. PLE ±0.1 61. PLE ±0.1 62. PLE ±0.1 63. PLE ±0.1 64. PLE ±0.1 65. PLE ±0.1 66. PLE ±0.1 67. PLE ±0.1 68. PLE ±0.1 69. PLE ±0.1 70. PLE ±0.1 71. PLE ±0.1 72. PLE ±0.1 73. PLE ±0.1 74. PLE ±0.1 75. PLE ±0.1 76. PLE ±0.1 77. PLE ±0.1 78. PLE ±0.1 79. PLE ±0.1 80. PLE ±0.1 81. PLE ±0.1 82. PLE ±0.1 83. PLE ±0.1 84. PLE ±0.1 85. PLE ±0.1 86. PLE ±0.1 87. PLE ±0.1 88. PLE ±0.1 89. PLE ±0.1 90. PLE ±0.1 91. PLE ±0.1 92. PLE ±0.1 93. PLE ±0.1 94. PLE ±0.1 95. PLE ±0.1 96. PLE ±0.1 97. PLE ±0.1 98. PLE ±0.1 99. PLE ±0.1 100. PLE ±0.1	DWN A.Koperly 21AUG2000 ENK A.Koperly NAME tyco Electronics AMP GmbH D - 64625 Bensheim PRODUCT SPEC Buchsengehaeuse, 4polig (AMP MCP2.8) PRODUKTSPEZ. Socket Housing, 4 Pos. (AMP MCP2.8) APPLICATION SPEC VERBAREITUNGSPEZ. WEIGHT GEWICHT CUSTOMER DRAWING / KUNDENZEICHNUNG SCALE MASSSTAB SHEET BLATT 1 OF VON 1 REV A2
--	--

1	2	3	4	5	6	7	8	9	10	11	12	13	14	15	16
1-1394636-1	1-1394425-1	A	1-110857-2 (703952-3)	BLACK/schwarz RAL 9011	A										
MATED WITH	AMP NO	REV	MATERIAL	COLOR/FARBE	CODE										

Данный компонент на территории Российской Федерации

Вы можете приобрести в компании MosChip.

Для оперативного оформления запроса Вам необходимо перейти по данной ссылке:

<http://moschip.ru/get-element>

Вы можете разместить у нас заказ для любого Вашего проекта, будь то серийное производство или разработка единичного прибора.

В нашем ассортименте представлены ведущие мировые производители активных и пассивных электронных компонентов.

Нашей специализацией является поставка электронной компонентной базы двойного назначения, продукции таких производителей как XILINX, Intel (ex.ALTERA), Vicor, Microchip, Texas Instruments, Analog Devices, Mini-Circuits, Amphenol, Glenair.

Сотрудничество с глобальными дистрибьюторами электронных компонентов, предоставляет возможность заказывать и получать с международных складов практически любой перечень компонентов в оптимальные для Вас сроки.

На всех этапах разработки и производства наши партнеры могут получить квалифицированную поддержку опытных инженеров.

Система менеджмента качества компании отвечает требованиям в соответствии с ГОСТ Р ИСО 9001, ГОСТ РВ 0015-002 и ЭС РД 009

Офис по работе с юридическими лицами:

105318, г.Москва, ул.Щербаковская д.3, офис 1107, 1118, ДЦ «Щербаковский»

Телефон: +7 495 668-12-70 (многоканальный)

Факс: +7 495 668-12-70 (доб.304)

E-mail: info@moschip.ru

Skype отдела продаж:

moschip.ru

moschip.ru_4

moschip.ru_6

moschip.ru_9