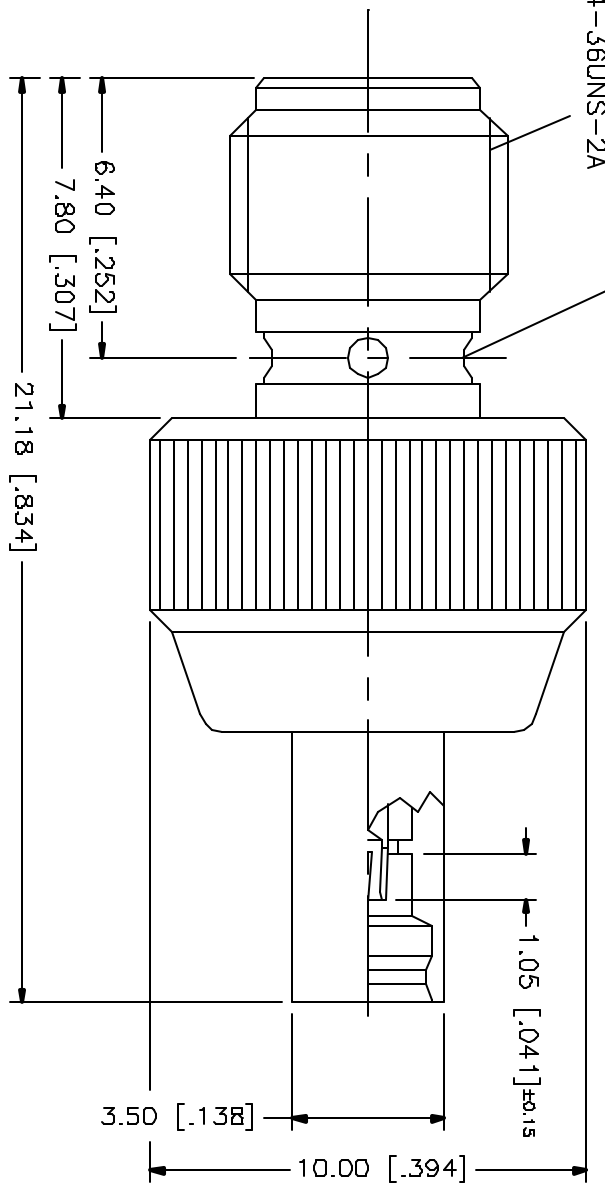


| REV. | DATE | DESCRIPTION |
|------|----------|-----------------------|
| A | 03/27/05 | UPDATE DRAWING FORMAT |

STAKE IN 4 PLACES
EQUALLY SPACED 90° APART

1/4-36UNS-2A



| REV. | DATE | DESCRIPTION |
|------|------|-------------|
| B | | |
| 7 | | |
| 6 | | |
| 5 | | |
| 4 | | |
| 3 | | |
| 2 | | |
| 1 | | |

| | | | |
|----------------|--------------|--------------|-----|
| DESCRIPTION | MATERIAL | FINISH | QTY |
| CONTACT PIN | BER. COPPER | BOLD | 1 |
| INSULATOR BODY | TEFLON BRASS | NATURAL GOLD | 1 |

UNLESS OTHERWISE SPECIFIED DIMENSIONS ARE IN MILLIMETERS. DIMENSIONS IN [] ARE IN INCHES AND FOR CUSTOMER REFERENCE DATA.

UNLESS OTHERWISE SPECIFIED TOLERANCES FOR ALL DIMENSIONS ARE:
 0.5 - 8mm ± 0.20mm
 8 - 30mm ± 0.40mm
 30 - 120mm ± 0.50mm

UNLESS OTHERWISE SPECIFIED TOLERANCES FOR ANGLES ARE:
 ±0.20° - ±.315° = ± 0.007°
 ±.315° - 1.180° = ± 0.015°
 1.180° - 4.724° = ± 0.020°

DO NOT SCALE DRAWING

| APPROVALS | DATE |
|--------------|----------|
| DRAWN G.R.S. | 03/27/05 |
| CHECKED | |
| ISSUED | |
| SHEET 1 OF 1 | |

CAD FILE C:/242/242143.DWG

DWG. NO. 242143.DWG

REV. A

SIZE A

SCALE NA

Amphenol Connex

PART DESCRIPTION
SMA JACK TO MGCX JACK ADAPTER

PART NO. 242143

Данный компонент на территории Российской Федерации

Вы можете приобрести в компании MosChip.

Для оперативного оформления запроса Вам необходимо перейти по данной ссылке:

<http://moschip.ru/get-element>

Вы можете разместить у нас заказ для любого Вашего проекта, будь то серийное производство или разработка единичного прибора.

В нашем ассортименте представлены ведущие мировые производители активных и пассивных электронных компонентов.

Нашей специализацией является поставка электронной компонентной базы двойного назначения, продукции таких производителей как XILINX, Intel (ex.ALTERA), Vicor, Microchip, Texas Instruments, Analog Devices, Mini-Circuits, Amphenol, Glenair.

Сотрудничество с глобальными дистрибьюторами электронных компонентов, предоставляет возможность заказывать и получать с международных складов практически любой перечень компонентов в оптимальные для Вас сроки.

На всех этапах разработки и производства наши партнеры могут получить квалифицированную поддержку опытных инженеров.

Система менеджмента качества компании отвечает требованиям в соответствии с ГОСТ Р ИСО 9001, ГОСТ РВ 0015-002 и ЭС РД 009

Офис по работе с юридическими лицами:

105318, г.Москва, ул.Щербаковская д.3, офис 1107, 1118, ДЦ «Щербаковский»

Телефон: +7 495 668-12-70 (многоканальный)

Факс: +7 495 668-12-70 (доб.304)

E-mail: info@moschip.ru

Skype отдела продаж:

moschip.ru

moschip.ru_4

moschip.ru_6

moschip.ru_9