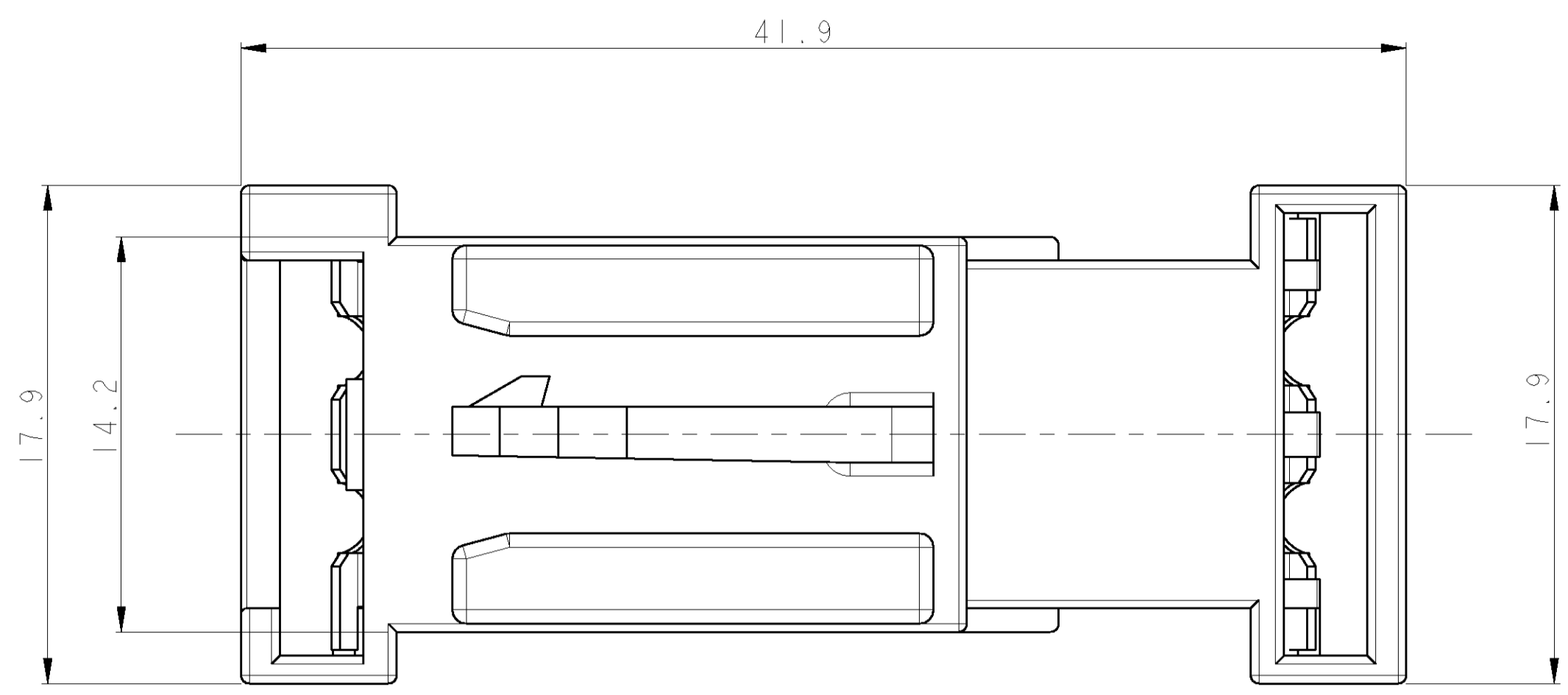
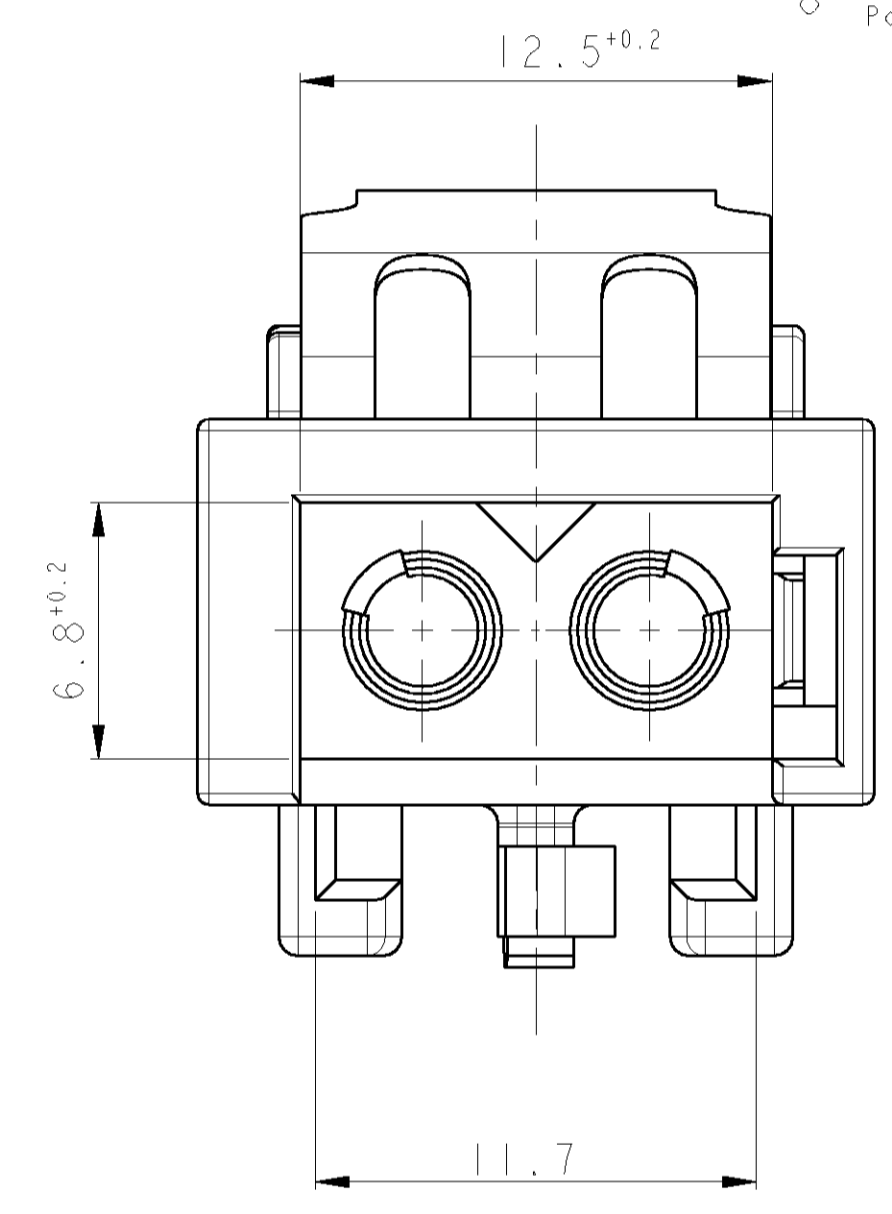
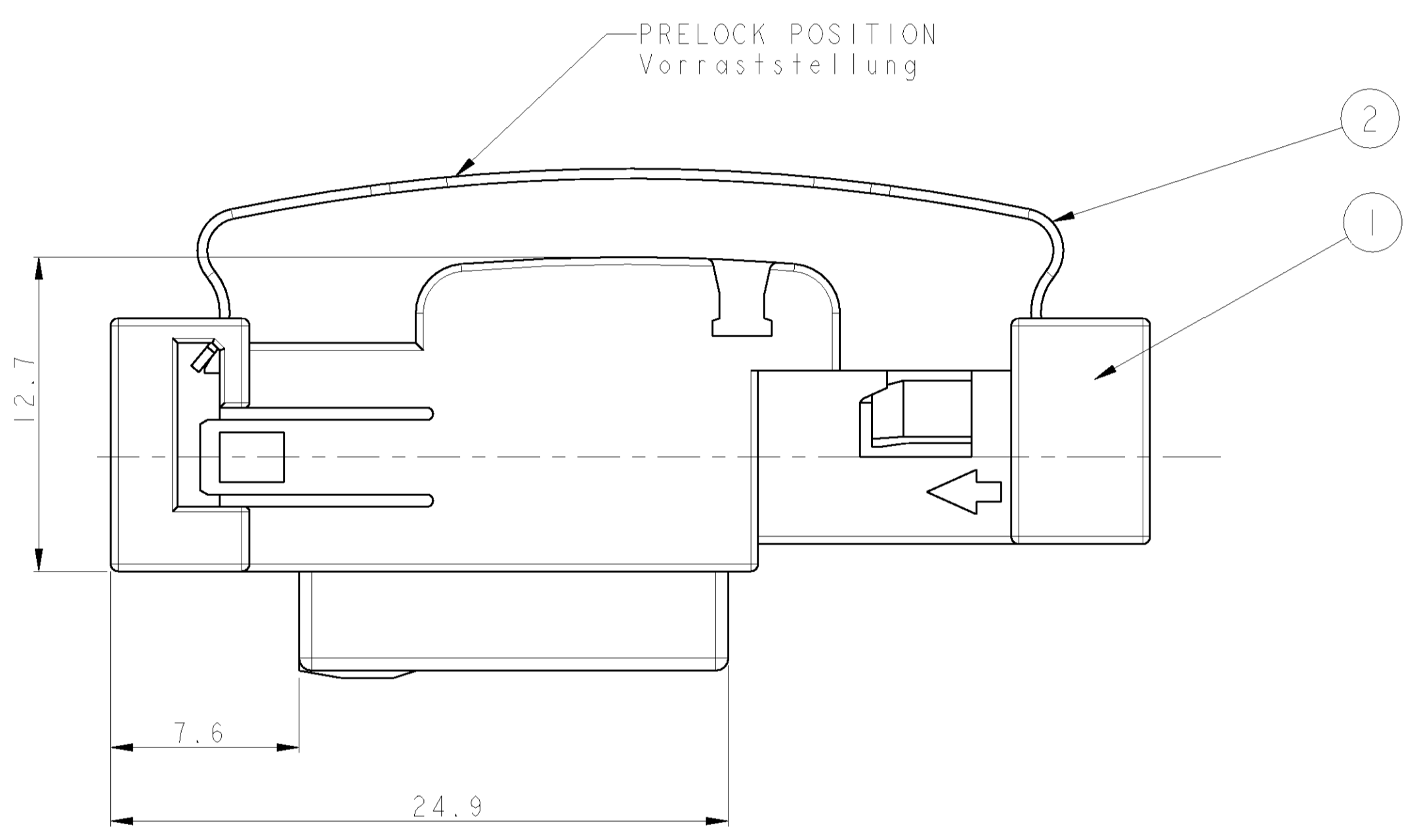
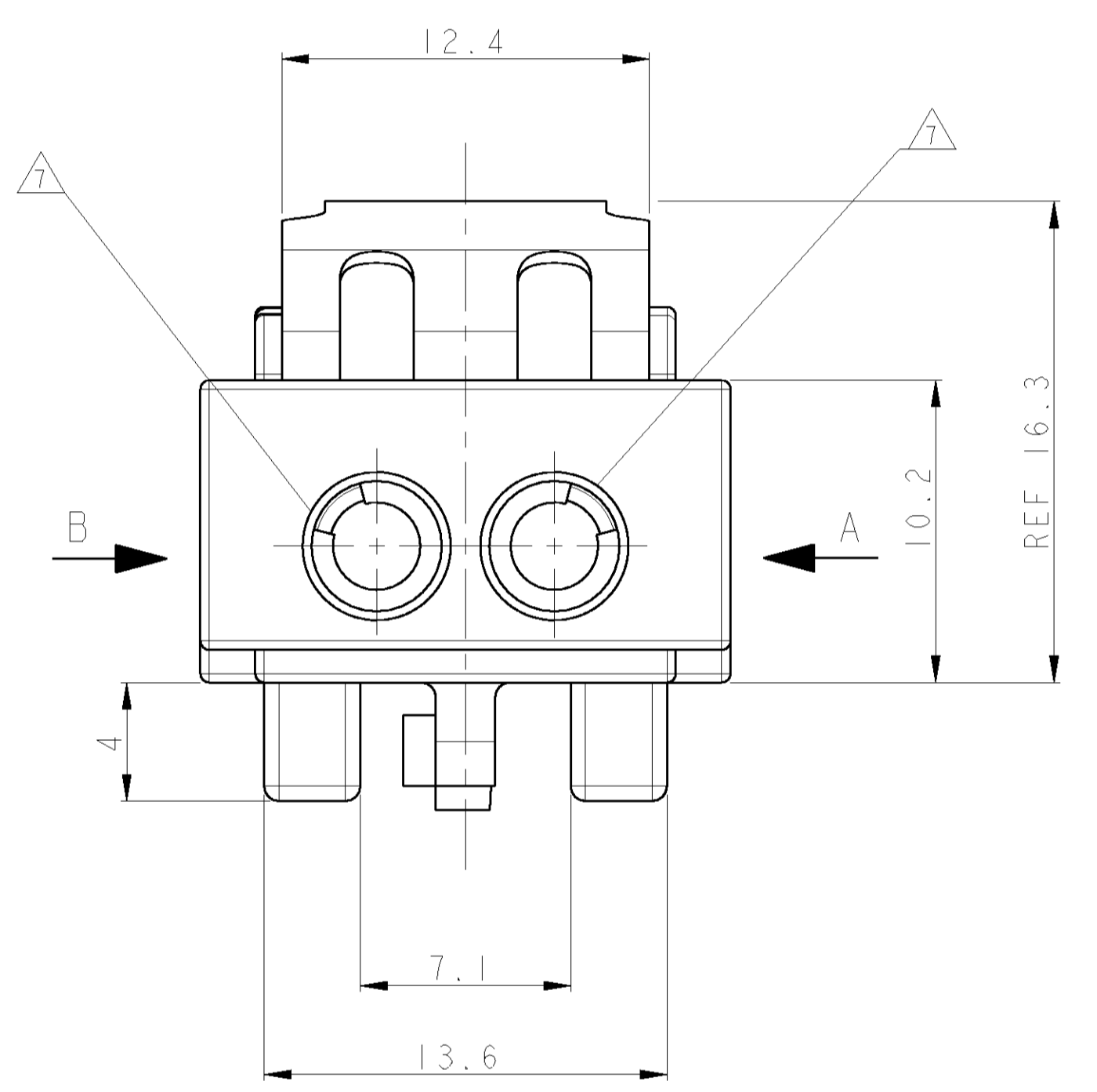


| REV. NO. |      | REVISIONS |                        |           |       |       |
|----------|------|-----------|------------------------|-----------|-------|-------|
| LOC      | DIST | P. LTR    | DESCRIPTION            | DATE      | DWN   | APVD  |
| A        | -    | G1        | SEE PCN EG00-1975-02-1 | 17JUN2002 | M. K. | Y. A. |



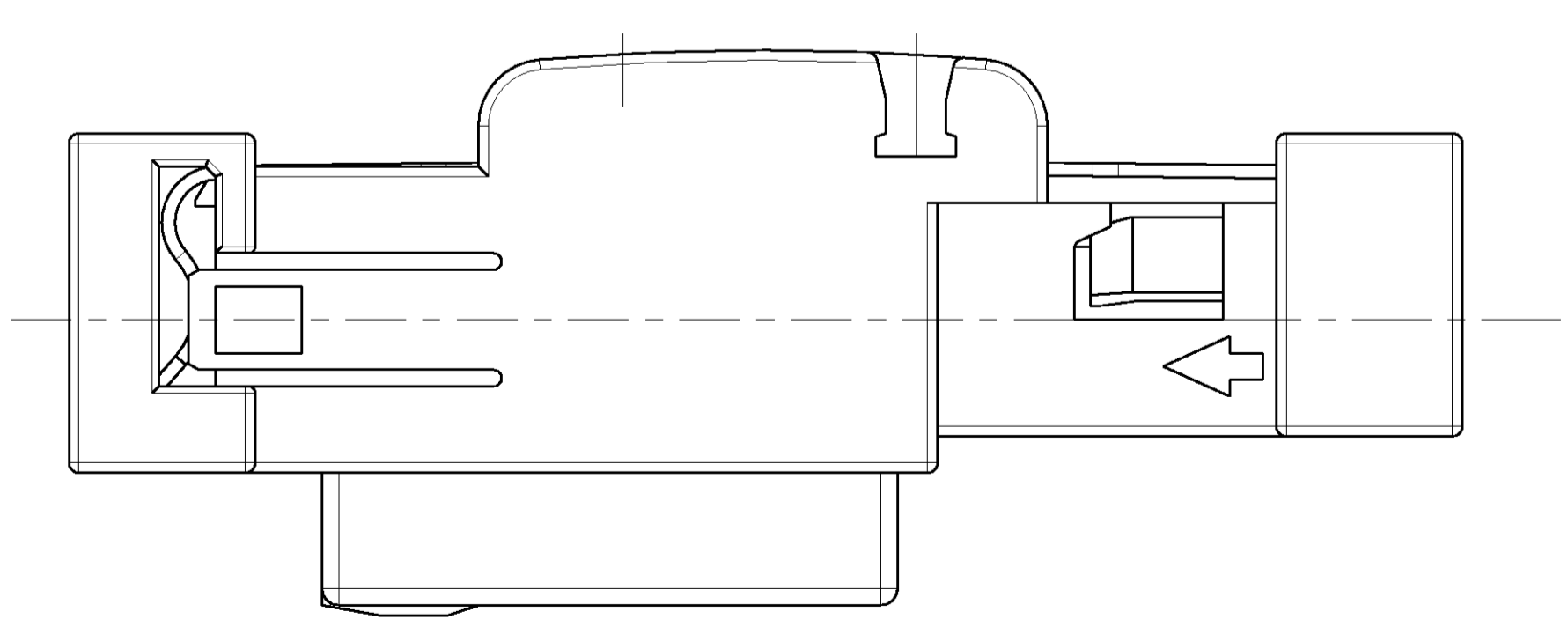
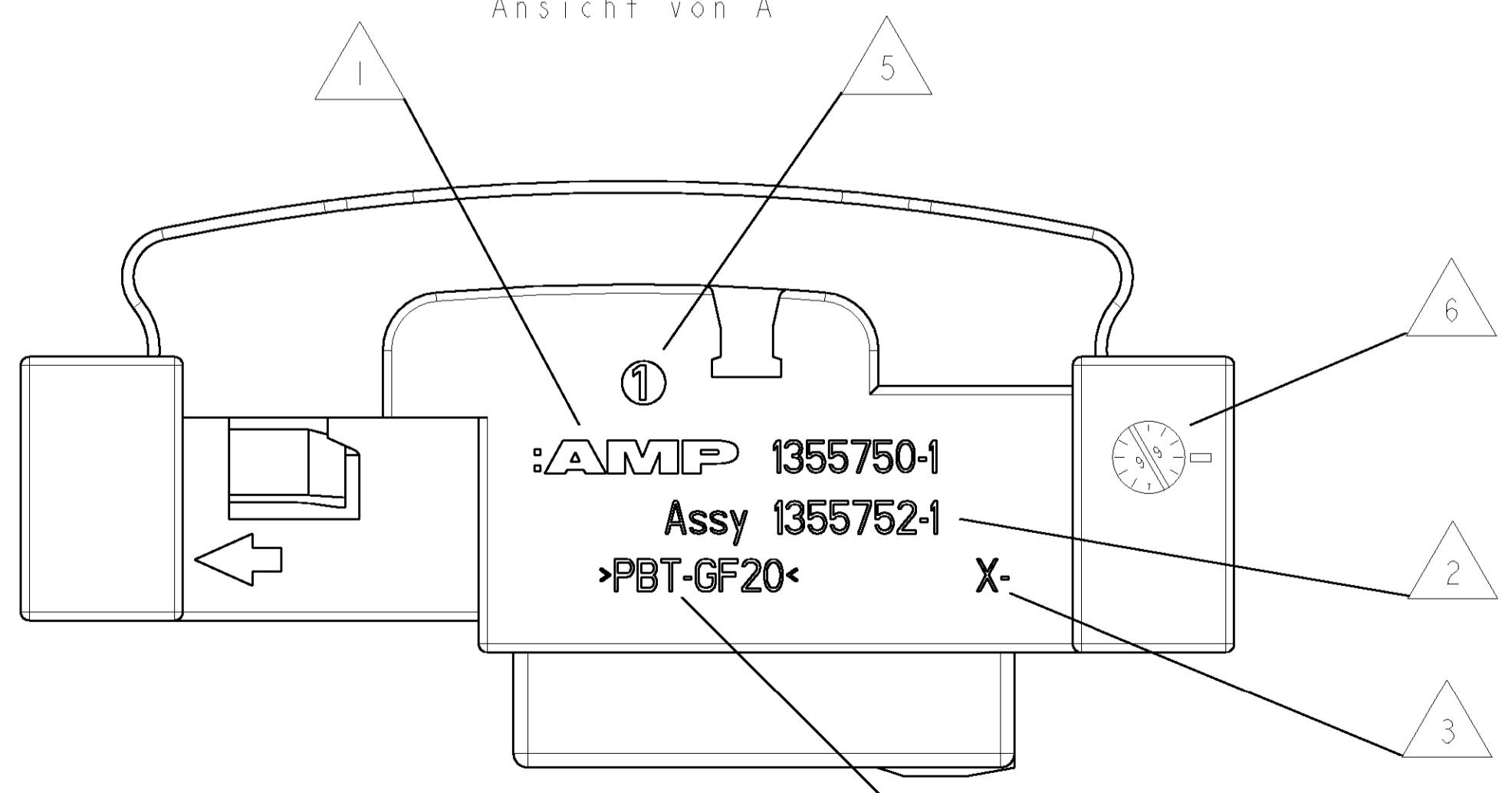
- NOTES  
Bemerkungen
- 1 AMP-LOGO  
AMP-Logo
  - 2 ORDER-NUMBER  
Bestell-Nummer
  - 3 REVISIONS-NUMBER  
Werkzeugaenderungsindex
  - 4 MATERIAL MARKING  
Werkstoffkennzeichnung
  - 5 CAVITY MARKING  
Nestmarkierung
  - 6 PRODUCTION-DATE  
Produktionsdatum
  - 7 ACCORDING TO SPECIFICATION 114-18362-002  
WITH FOLLOWING EXCEPTIONS  
HIGHT OF SOCKET CYLINDER,  
SOCKET CYLINDER NOT CLOSED.  
Nach Ausfuehrungsvorschrift 114-18362-002  
mit folgender Ausnahme: Hoehe des  
Buchsenzylinders nicht spezifiziert,  
Buchsenzylinder nicht geschlossen.
  - 8 MATED WITH 1355531, 1355868-1, 1355532-3, 1394233-1  
Passend zu 1355531, 1355868-1, 1355532-1, 1394233-1



VIEW A  
Ansicht von A

VIEW B  
Ansicht von B

ENDLOCK POSITION  
Endraststellung



| CUSTOMER NO | PART NO   | REV. | DESCRIPTION    | MATERIAL               | COLOUR         | QTY.   | ITEM NO |
|-------------|-----------|------|----------------|------------------------|----------------|--------|---------|
|             | 1355752-1 | G    | SPRING HOUSING | CrNi STEEL<br>PBT-GF20 | BLANK<br>BLACK | 1<br>1 | 2<br>1  |

|                   |      |  |      |                                |   |
|-------------------|------|--|------|--------------------------------|---|
| DIMENSIONS:<br>mm |      | TOLERANCES UNLESS OTHERWISE SPECIFIED: |      | DWN<br>H. Meinhardt<br>18NOV99 | AMP Deutschland GmbH<br>D - 63225 Langen  |
| 0 PLC             | ±0.3 | 1 PLC                                  | ±0.3 | CHK<br>M. Kressmann<br>17JAN00 | NAME<br>FIBER OPTIC INLINE HOUSING, 2POS. |
| 2 PLC             | ±    | 3 PLC                                  | ±    | APVD                           | PRODUCT SPEC                              |
| 4 PLC             | ±    | 5 PLC                                  | ±    | APVD                           | APPLICATION SPEC                          |
| ANGLES            | ±    | FINISH                                 | ±    | APVD                           | SIZE                                      |
|                   |      |  |      | WEIGHT                         | SCALE                                     |
|                   |      |  |      | CUSTOMER DRAWING               | SHEET 1 OF 1                              |
|                   |      |  |      | REV. G1                        |   |

## Данный компонент на территории Российской Федерации

### Вы можете приобрести в компании MosChip.

Для оперативного оформления запроса Вам необходимо перейти по данной ссылке:

<http://moschip.ru/get-element>

Вы можете разместить у нас заказ для любого Вашего проекта, будь то серийное производство или разработка единичного прибора.

В нашем ассортименте представлены ведущие мировые производители активных и пассивных электронных компонентов.

Нашей специализацией является поставка электронной компонентной базы двойного назначения, продукции таких производителей как XILINX, Intel (ex.ALTERA), Vicor, Microchip, Texas Instruments, Analog Devices, Mini-Circuits, Amphenol, Glenair.

Сотрудничество с глобальными дистрибьюторами электронных компонентов, предоставляет возможность заказывать и получать с международных складов практически любой перечень компонентов в оптимальные для Вас сроки.

На всех этапах разработки и производства наши партнеры могут получить квалифицированную поддержку опытных инженеров.

Система менеджмента качества компании отвечает требованиям в соответствии с ГОСТ Р ИСО 9001, ГОСТ РВ 0015-002 и ЭС РД 009

### Офис по работе с юридическими лицами:

105318, г.Москва, ул.Щербаковская д.3, офис 1107, 1118, ДЦ «Щербаковский»

Телефон: +7 495 668-12-70 (многоканальный)

Факс: +7 495 668-12-70 (доб.304)

E-mail: [info@moschip.ru](mailto:info@moschip.ru)

Skype отдела продаж:

moschip.ru

moschip.ru\_4

moschip.ru\_6

moschip.ru\_9