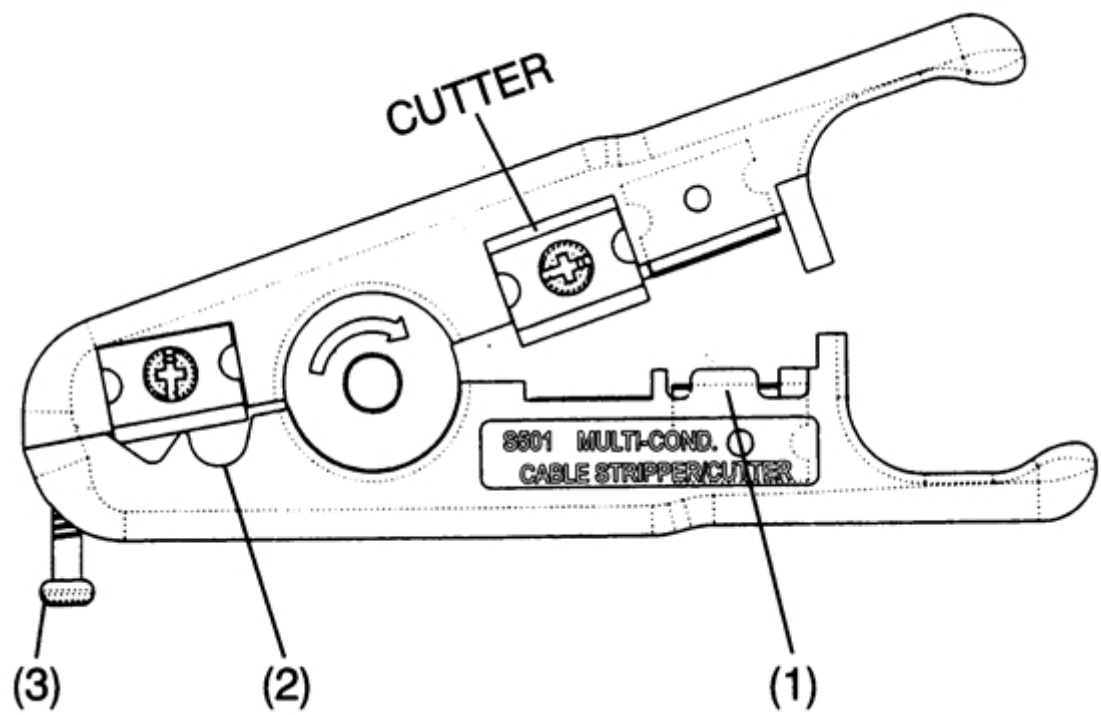


A

B

C

D



(1) - Flat wire stripper, by inserting cable between the stripper blades.  
Squeeze handles, cable must be keep perpendicular and then pull from the tool.

(2) - Round wire stripper, by rotating 1-3 times  
at counterclockwise, then open the jaw  
and remove the cable jacket.

(3) - Adjusting bolt to control for different cable sizes.

- Delivery including 10 reserve blades

Coating	A=	mm <sup>2</sup>	V=	mm <sup>3</sup>	m=	g	Mat. INELCO p/n 061-501
All Dimensions in mm Original Size DIN A4	Scale	Free size tol.					Ref.
	1:1						Sub. TB 09 45 800 0002 03.05.10
All rights reserved Department EC PD - DE	Created by	Inspected by	Standardisation	Date	State		
	HASSE	LINDKAMP	HOFFMANN	2013-01-22	Final Release		
Title				Doc-Key / ECM-Nr.			
HARTING RJ1 Univers cable stripping tool				100527062/UGD/001/A 500000058428			
Type		Number		Rev.		Page	
TB		09458000002		A		1/1	
HARTING Electronics GmbH D-32339 Espelkamp							

# Mouser Electronics

Authorized Distributor

Click to View Pricing, Inventory, Delivery & Lifecycle Information:

[HARTING:](#)

[09458000002](#)

## Данный компонент на территории Российской Федерации

### Вы можете приобрести в компании MosChip.

Для оперативного оформления запроса Вам необходимо перейти по данной ссылке:

<http://moschip.ru/get-element>

Вы можете разместить у нас заказ для любого Вашего проекта, будь то серийное производство или разработка единичного прибора.

В нашем ассортименте представлены ведущие мировые производители активных и пассивных электронных компонентов.

Нашей специализацией является поставка электронной компонентной базы двойного назначения, продукции таких производителей как XILINX, Intel (ex.ALTERA), Vicor, Microchip, Texas Instruments, Analog Devices, Mini-Circuits, Amphenol, Glenair.

Сотрудничество с глобальными дистрибьюторами электронных компонентов, предоставляет возможность заказывать и получать с международных складов практически любой перечень компонентов в оптимальные для Вас сроки.

На всех этапах разработки и производства наши партнеры могут получить квалифицированную поддержку опытных инженеров.

Система менеджмента качества компании отвечает требованиям в соответствии с ГОСТ Р ИСО 9001, ГОСТ РВ 0015-002 и ЭС РД 009

### Офис по работе с юридическими лицами:

105318, г.Москва, ул.Щербаковская д.3, офис 1107, 1118, ДЦ «Щербаковский»

Телефон: +7 495 668-12-70 (многоканальный)

Факс: +7 495 668-12-70 (доб.304)

E-mail: [info@moschip.ru](mailto:info@moschip.ru)

Skype отдела продаж:

moschip.ru

moschip.ru\_4

moschip.ru\_6

moschip.ru\_9