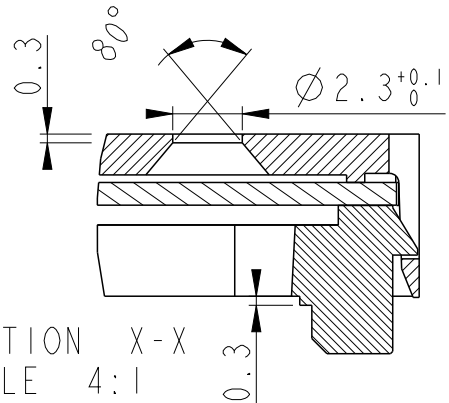
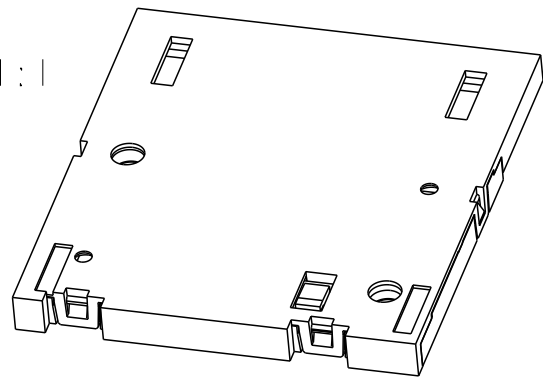
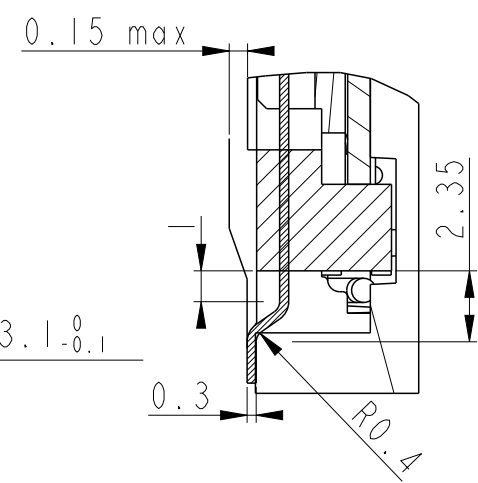
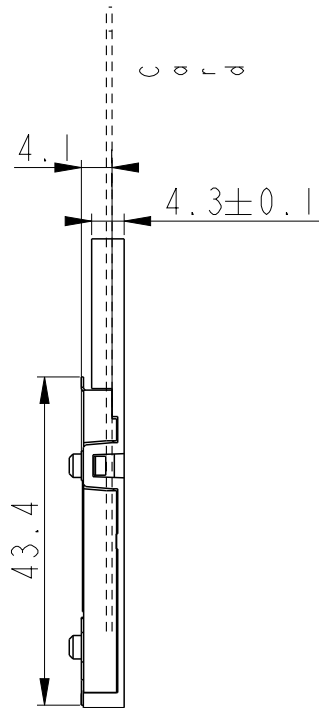
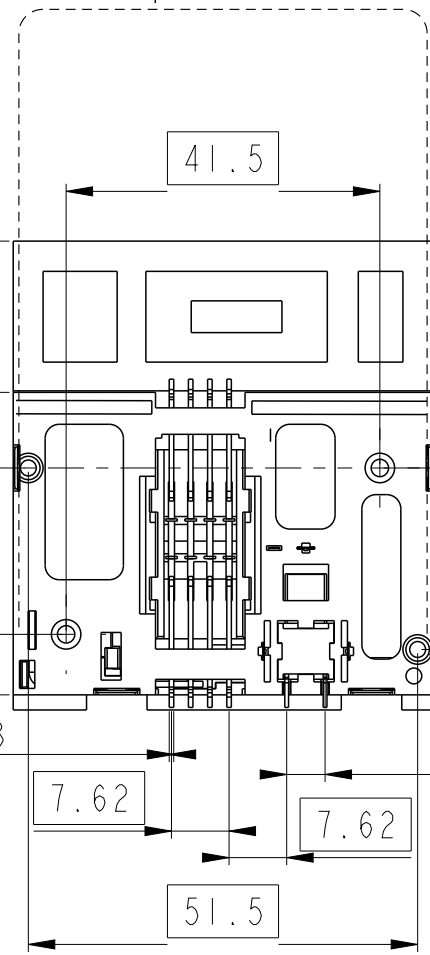
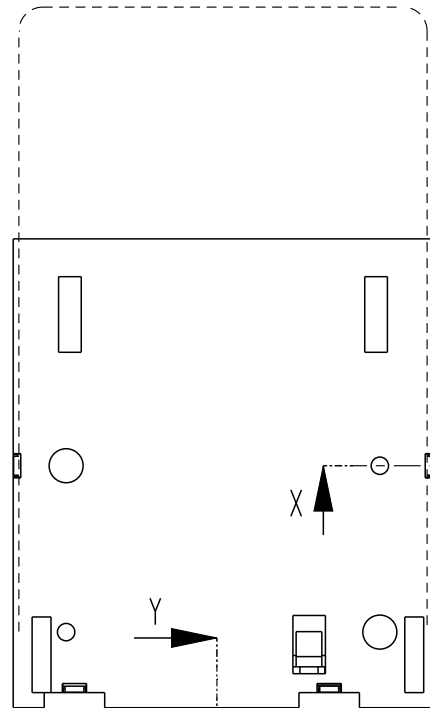
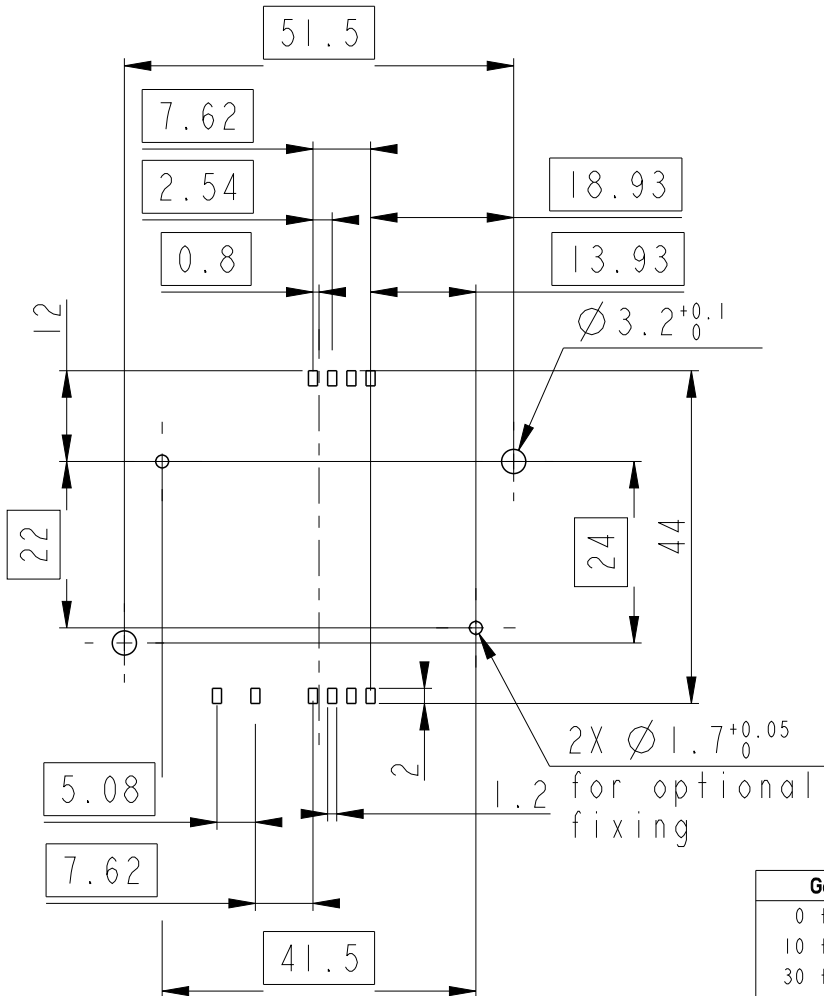


PART NUMBER 7312E0525S01LF

SCALE 1:1



Recommended PCB Layout  
(Component side)



**GENERAL :**  
High cycle life duration smart card connector with landing type contacts mechanism. The landing type connector also provides the feature of recessed contacts when card is not inserted which protects them against vandalism.  
Smart card for reference purposes only.

**ELECTRICAL PROPERTIES:**  
Insulation resistance : > 1000MΩ  
Dielectric withstanding voltage : >750 Vrms  
Current carrying capacity : Min 10μA, Max 1A  
Contact resistance : < 100mΩ

**MECHANICAL PROPERTIES :**  
Operating force : Insertion : F < 10N  
Withdrawal : 1 < F < 10N  
Contact Normal force : 0.2 < F < 0.3 for 0.6mm of deflection  
Durability : 200 000 mating cycles

**MATERIAL :**  
Head reader : High temp. Thermoplastic, Colour Black, Rated UL94V0  
Cover : Thermoplastic, Colour black, Rated UL94V0  
Contacts : Copper alloy,  
Plating : 2.5μm Nickel min. all over  
2μm Gold min. or equivalent on contact area  
3μm matte tin min. on solder tails (for lead free version)

**ENVIRONMENT :**  
Operating temperature : -40°C / +85°C  
Climatic conditions : UTE 93-421

**PACKAGING :**  
READER: Plastic Cavity Tray  
COVER : Separately in SACHET 400x600  
240cnrs/box, 120cnrs/sachet

**LEAD FREE VERSION :**  
"This product meets European Union Directives and other country regulations as described in GS-47-0004"  
The reader housing (not cover) will withstand exposure to 260°C peak temperature for 10seconds in a convection reflow oven.

spec ref	--	dr	P-Mathew Nebu	2011/05/04
tolerance std	ISO 406 ISO 1101	eng	Ashok, Abhiman	2018/07/20
	TOLERANCES UNLESS OTHERWISE SPECIFIED	chr	-	-
		appr	K-Paul Biju	2018/07/20
surface	ISO 1302	linear	0.X	±
			0.XX	±
			0.XXX	±
		angular	0°	±°

projection	mm	size	A3	scale	1:1
ecn no	ELX-I-30746-1	rel level	Released		
product family	MOBILE I/O	cat. no.	See Table	Product - Customer Drw	sheet 1 of 1
title	8 POS. SMT E05 WITH PEGS SMART CARD READER VXX 27787	dwg no	VJW53787	rev	H

General Tolerances	
0 to 10mm:	±0.1mm
10 to 30mm:	±0.15mm
30 to 60mm:	±0.2mm
60 and more:	±0.3mm

## Данный компонент на территории Российской Федерации

### Вы можете приобрести в компании MosChip.

Для оперативного оформления запроса Вам необходимо перейти по данной ссылке:

<http://moschip.ru/get-element>

Вы можете разместить у нас заказ для любого Вашего проекта, будь то серийное производство или разработка единичного прибора.

В нашем ассортименте представлены ведущие мировые производители активных и пассивных электронных компонентов.

Нашей специализацией является поставка электронной компонентной базы двойного назначения, продукции таких производителей как XILINX, Intel (ex.ALTERA), Vicor, Microchip, Texas Instruments, Analog Devices, Mini-Circuits, Amphenol, Glenair.

Сотрудничество с глобальными дистрибьюторами электронных компонентов, предоставляет возможность заказывать и получать с международных складов практически любой перечень компонентов в оптимальные для Вас сроки.

На всех этапах разработки и производства наши партнеры могут получить квалифицированную поддержку опытных инженеров.

Система менеджмента качества компании отвечает требованиям в соответствии с ГОСТ Р ИСО 9001, ГОСТ РВ 0015-002 и ЭС РД 009

### Офис по работе с юридическими лицами:

105318, г.Москва, ул.Щербаковская д.3, офис 1107, 1118, ДЦ «Щербаковский»

Телефон: +7 495 668-12-70 (многоканальный)

Факс: +7 495 668-12-70 (доб.304)

E-mail: [info@moschip.ru](mailto:info@moschip.ru)

Skype отдела продаж:

moschip.ru

moschip.ru\_4

moschip.ru\_6

moschip.ru\_9