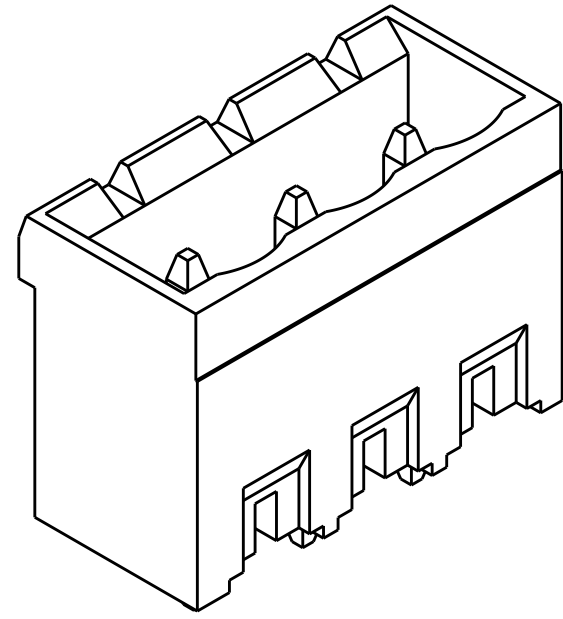
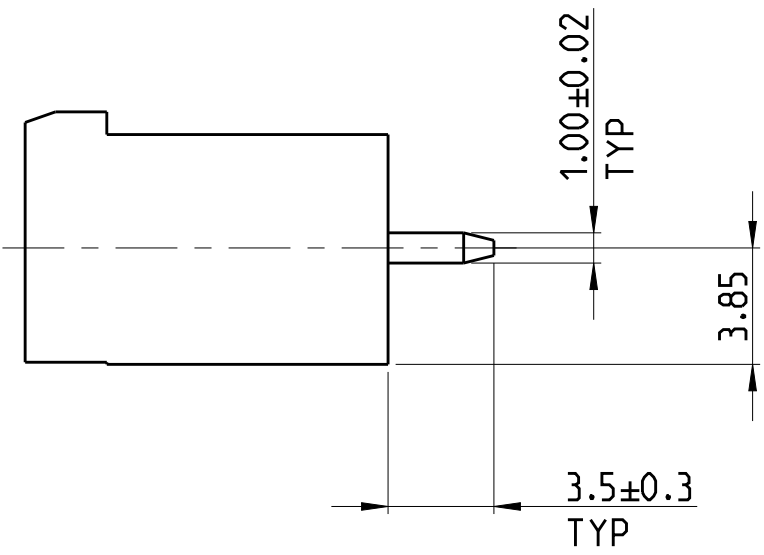
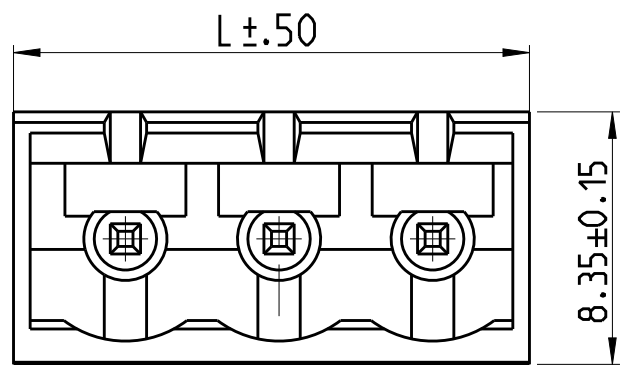
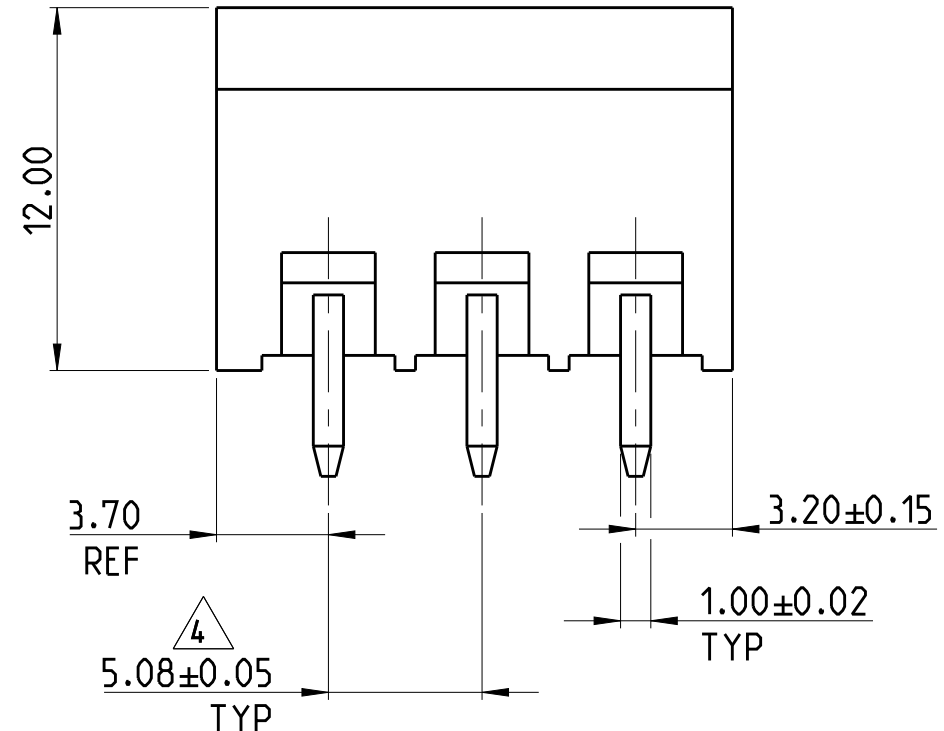


THIS DRAWING IS UNPUBLISHED. RELEASED FOR PUBLICATION 20
 © COPYRIGHT 20 Tyco Electronics AMP GmbH ALL RIGHTS RESERVED.

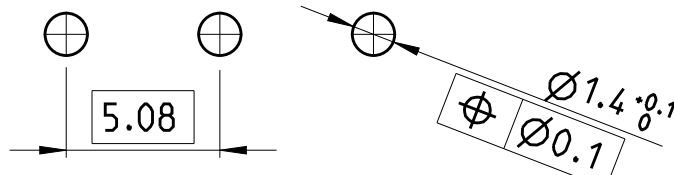
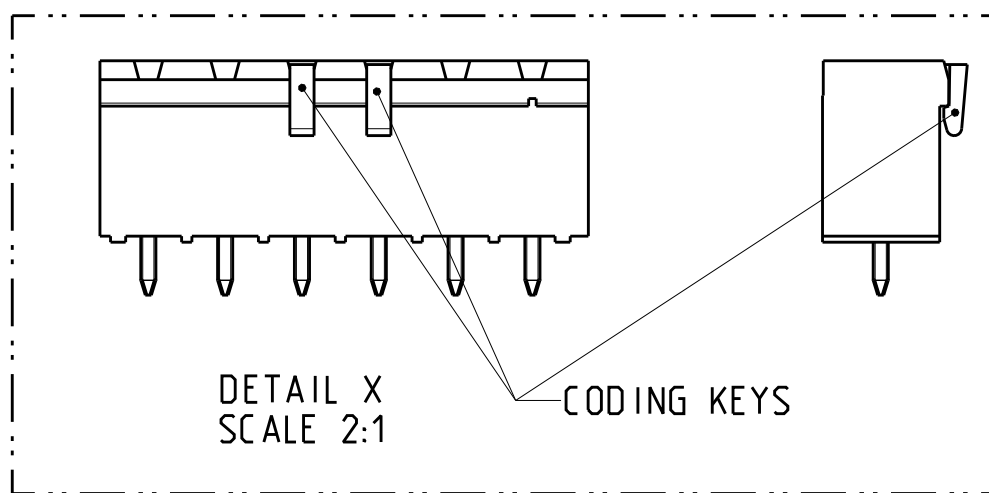
| LOC | DIST | REVISIONS | | | | | |
|-----|------|-----------|-----|---------------------------|-----------|-----|------|
| FT | 0 | P | LTR | DESCRIPTION | DATE | DWN | APVD |
| | | A2 | | REVISED PER ECO-12-007964 | 03MAY2012 | KH | MS |
| | | A3 | | NEW P/N 2-1546111-6 ADDED | 17OCT2017 | FP | FP |



1546111-3 AS SHOWN



- 1 MATERIALS AND FINISH:
HOUSING: PA 6-6, UL 94-V0, COLOR: GRAY.
TERMINAL: COPPER ALLOY, TIN PLATED.
- 2. SUITABLE FOR 1.6-2.4mm PC BOARD THICKNESS.
- 3. RECOGNIZED UNDER THE COMPONENT PROGRAM OF UNDERWRITERS LABORATORIES INC. FILE N° E60677.
- 4 NOT CUMULATIVE TOLERANCE



RECOMMENDED PC BOARD LAYOUT

| DIM L | NO OF POSN | PART NUMBER |
|--------|------------|-------------|
| 32.30 | 6 | 2-1546111-6 |
| 128.82 | 25 | 2-1546111-5 |
| 123.74 | 24 | 2-1546111-4 |
| 118.66 | 23 | 2-1546111-3 |
| 113.58 | 22 | 2-1546111-2 |
| 108.50 | 21 | 2-1546111-1 |
| 103.42 | 20 | 2-1546111-0 |
| 98.34 | 19 | 1-1546111-9 |
| 93.26 | 18 | 1-1546111-8 |
| 88.18 | 17 | 1-1546111-7 |
| 83.10 | 16 | 1-1546111-6 |
| 78.02 | 15 | 1-1546111-5 |
| 72.94 | 14 | 1-1546111-4 |
| 67.86 | 13 | 1-1546111-3 |
| 62.78 | 12 | 1-1546111-2 |
| 57.70 | 11 | 1-1546111-1 |
| 52.62 | 10 | 1-1546111-0 |
| 47.54 | 9 | 1546111-9 |
| 42.46 | 8 | 1546111-8 |
| 37.38 | 7 | 1546111-7 |
| 32.30 | 6 | 1546111-6 |
| 27.22 | 5 | 1546111-5 |
| 22.14 | 4 | 1546111-4 |
| 17.06 | 3 | 1546111-3 |
| 11.98 | 2 | 1546111-2 |

THIS DRAWING IS A CONTROLLED DOCUMENT.

| | | | |
|----------------|--|---------------------------|--|
| DIMENSIONS: mm | TOLERANCES UNLESS OTHERWISE SPECIFIED: | DWN S. WELDON 11SEP2002 | TE Connectivity |
| | 0 PLC ± | CHK C. RICHARD 11SEP2002 | |
| | 1 PLC ±0.1 | APVD C. RICHARD 11SEP2002 | |
| | 2 PLC ±0.25 | PRODUCT SPEC | |
| | 3 PLC ± | APPLICATION SPEC | NAME &DWG_TITLE &DWG_TITLE_2 5.08mm PITCH |
| | 4 PLC ± | WEIGHT | SIZE A2 CAGE CODE 00779 DRAWING NO C-1546111 RESTRICTED TO |
| | ANGLES ± | CUSTOMER DRAWING | SCALE 5:1 SHEET 1 OF 1 REV A3 |
| | FINISH | | |

Данный компонент на территории Российской Федерации

Вы можете приобрести в компании MosChip.

Для оперативного оформления запроса Вам необходимо перейти по данной ссылке:

<http://moschip.ru/get-element>

Вы можете разместить у нас заказ для любого Вашего проекта, будь то серийное производство или разработка единичного прибора.

В нашем ассортименте представлены ведущие мировые производители активных и пассивных электронных компонентов.

Нашей специализацией является поставка электронной компонентной базы двойного назначения, продукции таких производителей как XILINX, Intel (ex.ALTERA), Vicor, Microchip, Texas Instruments, Analog Devices, Mini-Circuits, Amphenol, Glenair.

Сотрудничество с глобальными дистрибьюторами электронных компонентов, предоставляет возможность заказывать и получать с международных складов практически любой перечень компонентов в оптимальные для Вас сроки.

На всех этапах разработки и производства наши партнеры могут получить квалифицированную поддержку опытных инженеров.

Система менеджмента качества компании отвечает требованиям в соответствии с ГОСТ Р ИСО 9001, ГОСТ РВ 0015-002 и ЭС РД 009

Офис по работе с юридическими лицами:

105318, г.Москва, ул.Щербаковская д.3, офис 1107, 1118, ДЦ «Щербаковский»

Телефон: +7 495 668-12-70 (многоканальный)

Факс: +7 495 668-12-70 (доб.304)

E-mail: info@moschip.ru

Skype отдела продаж:

moschip.ru

moschip.ru_4

moschip.ru_6

moschip.ru_9