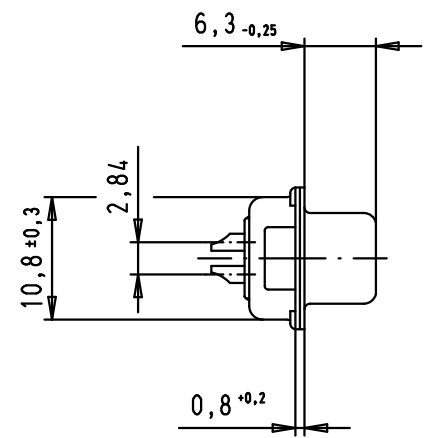
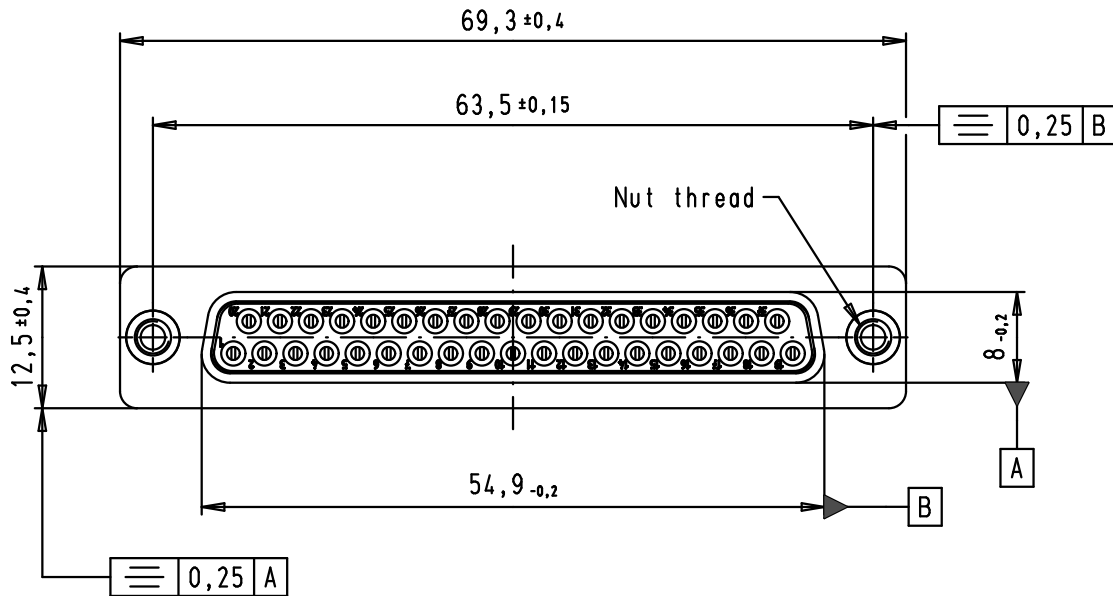


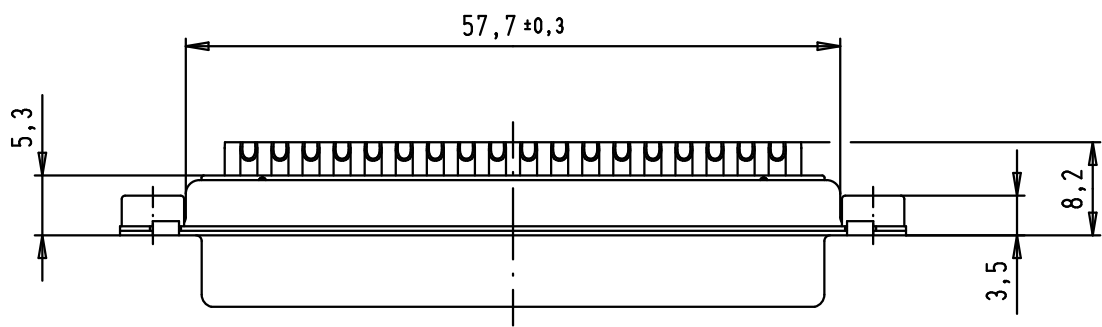
5 4 3 2 1



SPECIFICATIONS

| | |
|-----------------------|---------------|
| Mating cycles | 500 |
| Filter type | C |
| Capacitance | 1000 pF ± 20% |
| Working voltage | 100 V |
| Current rating | 7,5 A |
| Insulation resistance | >1 GΩ |

| FREQUENCY (MHz) | ATTENUATION (dB) |
|-----------------|------------------|
| 5 | 1 |
| 10 | 3 |
| 50 | 12 |
| 100 | 20 |
| 500 | 34 |
| 1000 | 30 |



Solder buckets for AWG 20

| | |
|----------------|-------------|
| 09 64 411 7238 | M3 |
| 09 64 411 7237 | 4-40 UNC-2B |
| Part number | Nut thread |

| | | | | | |
|-------|----------|------|---------|----------|------|
| | | | | | |
| | | | | Dat. | Name |
| | | | Detail. | 08/07/02 | CV |
| | | | Insp. | | |
| 35300 | 01/12/08 | PK | Stand. | | |
| 33800 | 21/08/06 | PK | | | |
| 31058 | 08/07/02 | CV | | | |
| Mod. | Dat. | Name | | | |



D-Sub, female, straight, 37 poles, turned solder buckets and clinch nuts

Maßstab/Scale
1,5:1

HARTING EURL
F-95972 Paris



TB 09 64 411 723X

Blatt/Page
1/1

Sub.

Данный компонент на территории Российской Федерации

Вы можете приобрести в компании MosChip.

Для оперативного оформления запроса Вам необходимо перейти по данной ссылке:

<http://moschip.ru/get-element>

Вы можете разместить у нас заказ для любого Вашего проекта, будь то серийное производство или разработка единичного прибора.

В нашем ассортименте представлены ведущие мировые производители активных и пассивных электронных компонентов.

Нашей специализацией является поставка электронной компонентной базы двойного назначения, продукции таких производителей как XILINX, Intel (ex.ALTERA), Vicor, Microchip, Texas Instruments, Analog Devices, Mini-Circuits, Amphenol, Glenair.

Сотрудничество с глобальными дистрибьюторами электронных компонентов, предоставляет возможность заказывать и получать с международных складов практически любой перечень компонентов в оптимальные для Вас сроки.

На всех этапах разработки и производства наши партнеры могут получить квалифицированную поддержку опытных инженеров.

Система менеджмента качества компании отвечает требованиям в соответствии с ГОСТ Р ИСО 9001, ГОСТ РВ 0015-002 и ЭС РД 009

Офис по работе с юридическими лицами:

105318, г.Москва, ул.Щербаковская д.3, офис 1107, 1118, ДЦ «Щербаковский»

Телефон: +7 495 668-12-70 (многоканальный)

Факс: +7 495 668-12-70 (доб.304)

E-mail: info@moschip.ru

Skype отдела продаж:

moschip.ru

moschip.ru_4

moschip.ru_6

moschip.ru_9