

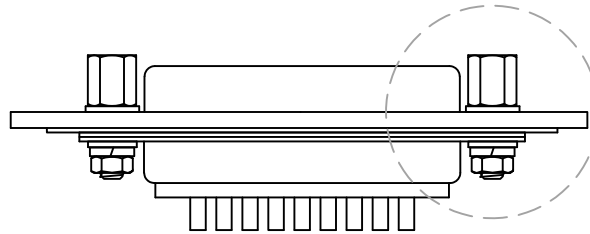
DESCRIPTION: IP67 PANEL MOUNTING KIT - SMALLER TEFLON WASHER

TYPE "A" KIT (BAG) INCLUDES:

- 2 - 4-40 UNC-2B MOUNTING SCREWS
- 2 - TEFLON FLAT WASHERS
- 2 - 4-40 FLAT WASHERS
- 2 - 4-40 LOCK WASHERS
- 2 - 4-40 NUTS

TYPE "B" KIT (BAG) INCLUDES:

- 2 - 4-40 UNC-2B MOUNTING SCREWS
- 2 - TEFLON FLAT WASHERS



KIT TYPE	PART NUMBER
A	160-067-S10R033
B	160-067-S20R033
C	160-067-S10RB33
D	160-067-S20RB33

TYPE "C" KIT INCLUDES: 500 SETS MOQ

- 1 - BAG OF 1000 - 4-40 UNC-2B MOUNTING SCREWS
- 1 - BAG OF 1000 - TEFLON FLAT WASHERS
- 1 - BAG OF 1000 - 4-40 FLAT WASHERS
- 1 - BAG OF 1000 - 4-40 LOCK WASHERS
- 1 - BAG OF 1000 - 4-40 NUTS

TYPE "D" KIT INCLUDES: 500 SETS MOQ

- 1 - BAG OF 1000 - 4-40 UNC-2B MOUNTING SCREWS
- 1 - BAG OF 1000 - TEFLON FLAT WASHERS

* NOTE: TEFLON WASHER PLACEMENT
USE ONE LOCATION; NOT BOTH

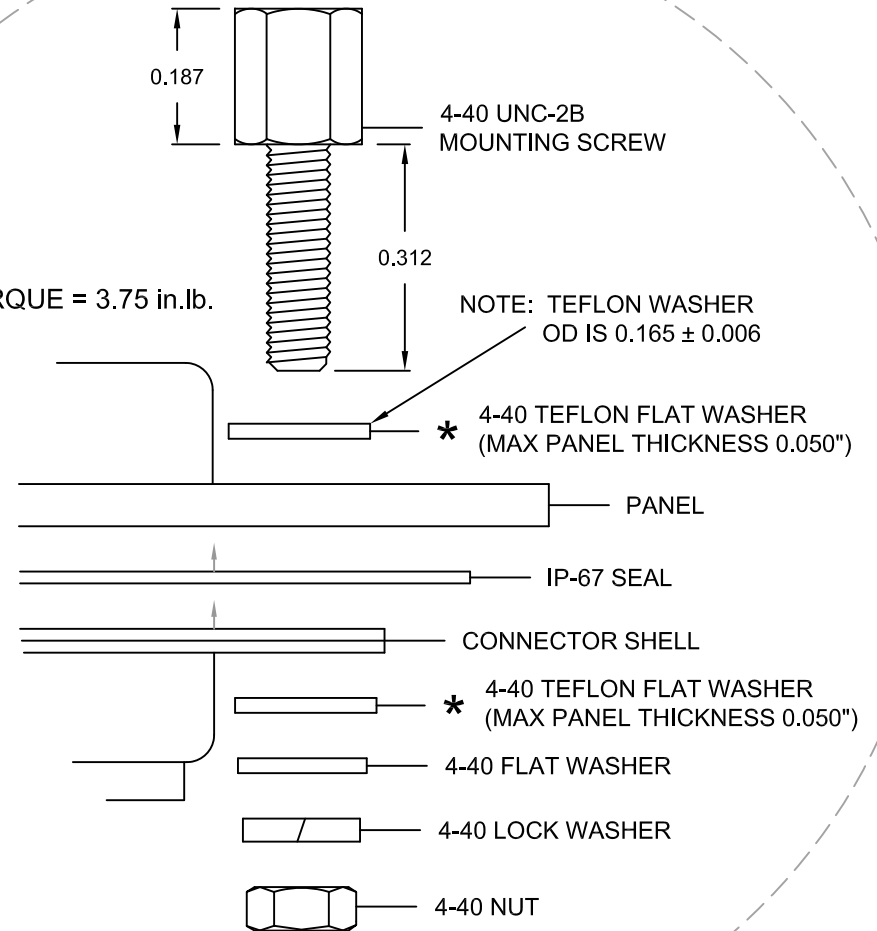
RoHS COMPLIANT

NOTE:

MAX. TORQUE = 3.75 in.lb.

NOTE: TEFLON WASHER
OD IS 0.165 ± 0.006

IP-67 SEAL
PURCHASED
SEPARATELY



THESE DRAWINGS AND SPECIFICATIONS ARE THE PROPERTY OF NorComp AND SHALL NOT BE REPRODUCED, COPIED OR USED AS THE BASIS FOR THE MANUFACTURE OF SALE OF APPARATUS WITHOUT WRITTEN PERMISSION.

DRAWN: M. SIGMON		DATE: 10-01-12	
SCALE: N.T.S.	SHEET 1	OF 1	REV 1
DWG NO. 160-067-SY0R033			

NorComp

Данный компонент на территории Российской Федерации

Вы можете приобрести в компании MosChip.

Для оперативного оформления запроса Вам необходимо перейти по данной ссылке:

<http://moschip.ru/get-element>

Вы можете разместить у нас заказ для любого Вашего проекта, будь то серийное производство или разработка единичного прибора.

В нашем ассортименте представлены ведущие мировые производители активных и пассивных электронных компонентов.

Нашей специализацией является поставка электронной компонентной базы двойного назначения, продукции таких производителей как XILINX, Intel (ex.ALTERA), Vicor, Microchip, Texas Instruments, Analog Devices, Mini-Circuits, Amphenol, Glenair.

Сотрудничество с глобальными дистрибьюторами электронных компонентов, предоставляет возможность заказывать и получать с международных складов практически любой перечень компонентов в оптимальные для Вас сроки.

На всех этапах разработки и производства наши партнеры могут получить квалифицированную поддержку опытных инженеров.

Система менеджмента качества компании отвечает требованиям в соответствии с ГОСТ Р ИСО 9001, ГОСТ РВ 0015-002 и ЭС РД 009

Офис по работе с юридическими лицами:

105318, г.Москва, ул.Щербаковская д.3, офис 1107, 1118, ДЦ «Щербаковский»

Телефон: +7 495 668-12-70 (многоканальный)

Факс: +7 495 668-12-70 (доб.304)

E-mail: info@moschip.ru

Skype отдела продаж:

moschip.ru

moschip.ru_4

moschip.ru_6

moschip.ru_9