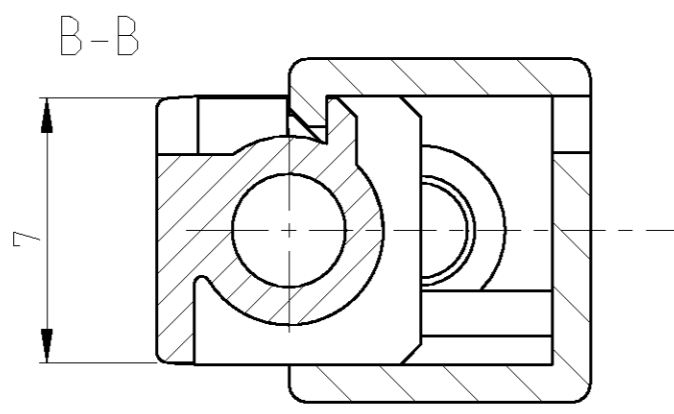
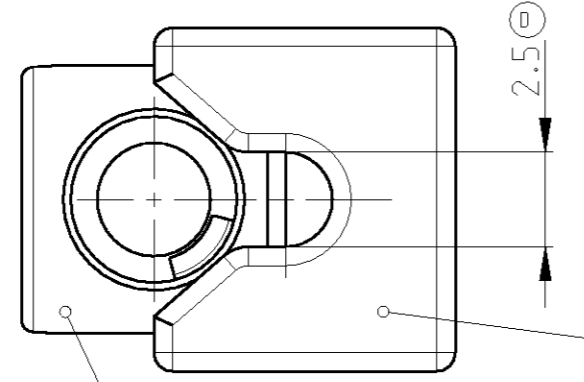
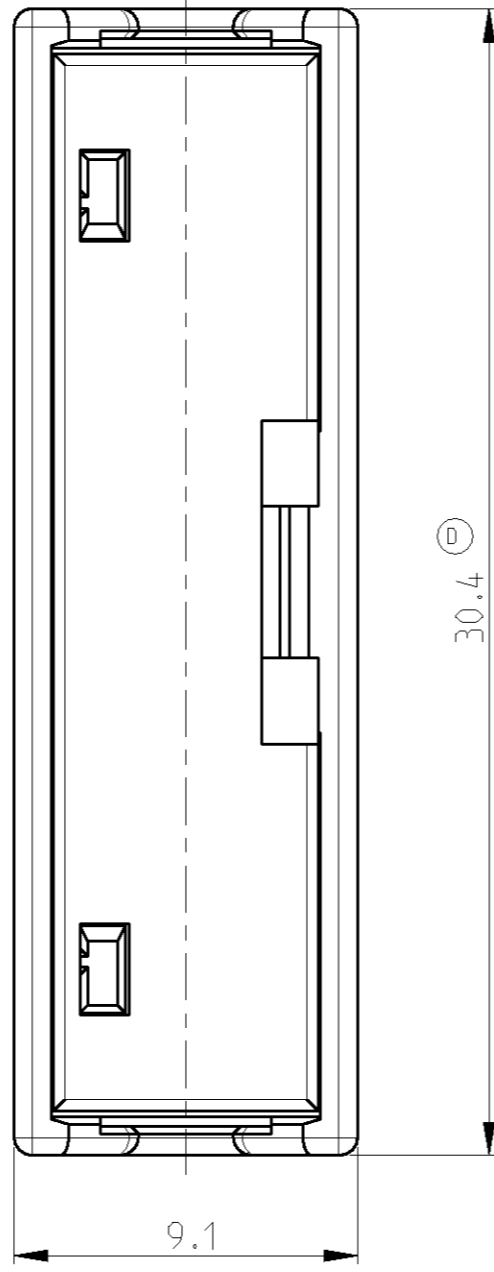
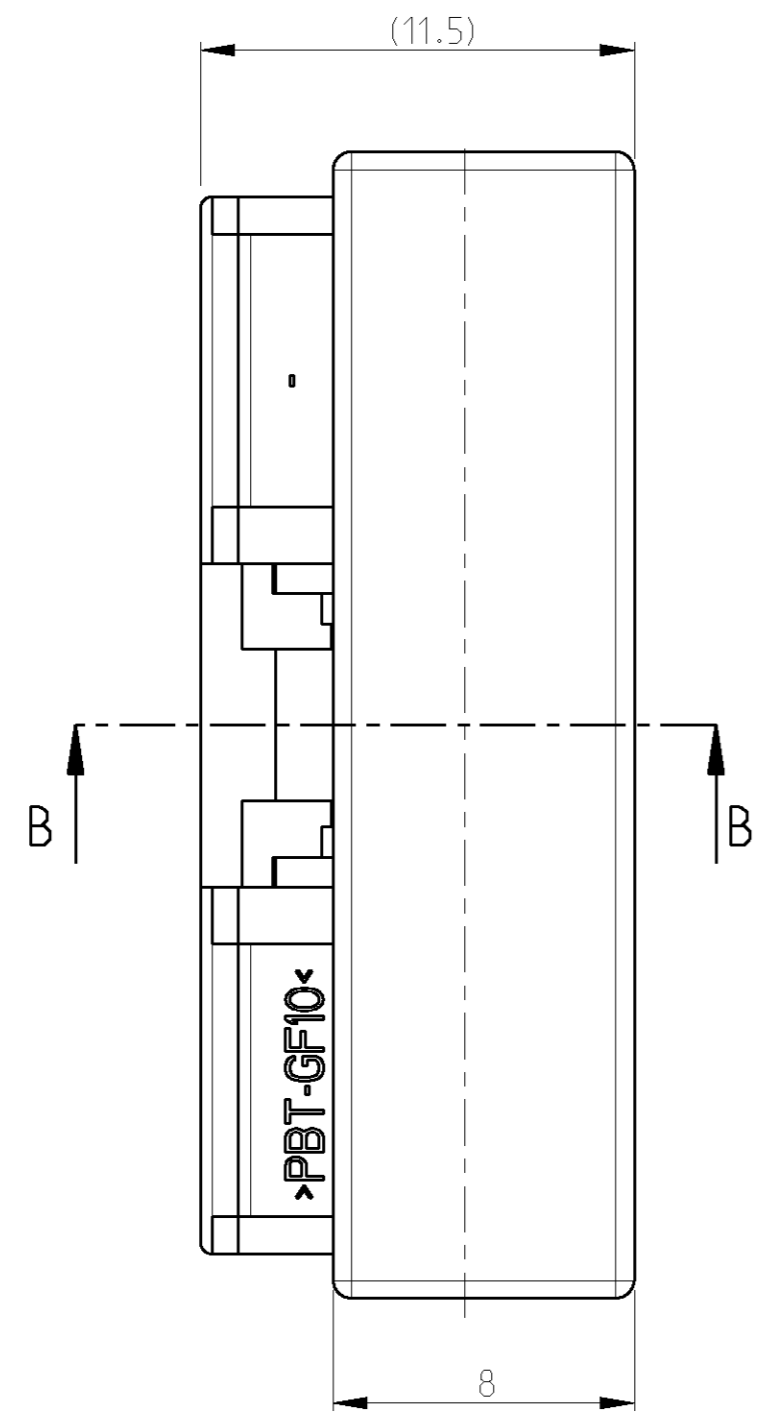


THIS DRAWING IS UNPUBLISHED. VERTRÄULICHE UNVERÖFFENTLICHTE ZEICHNUNG. RELEASED FOR PUBLICATION FREI FÜR VERÖFFENTLICHUNG. MATED WITH PASSEND ZU: BY TYCO ELECTRONICS CORPORATION. ALL RIGHTS RESERVED. ALLE RECHTE VORBEHALTEN. COPYRIGHT 1999

LOC	DIST	REVISIONS			
A1	-	REV	DATE	DWN	APVD
PROJEKT NR.: 99-52212		D1	EG00 4170 02	20-Dec-02	SG RJ



:AMP 1355734-1
XXX X XXX XXX

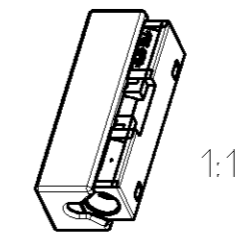
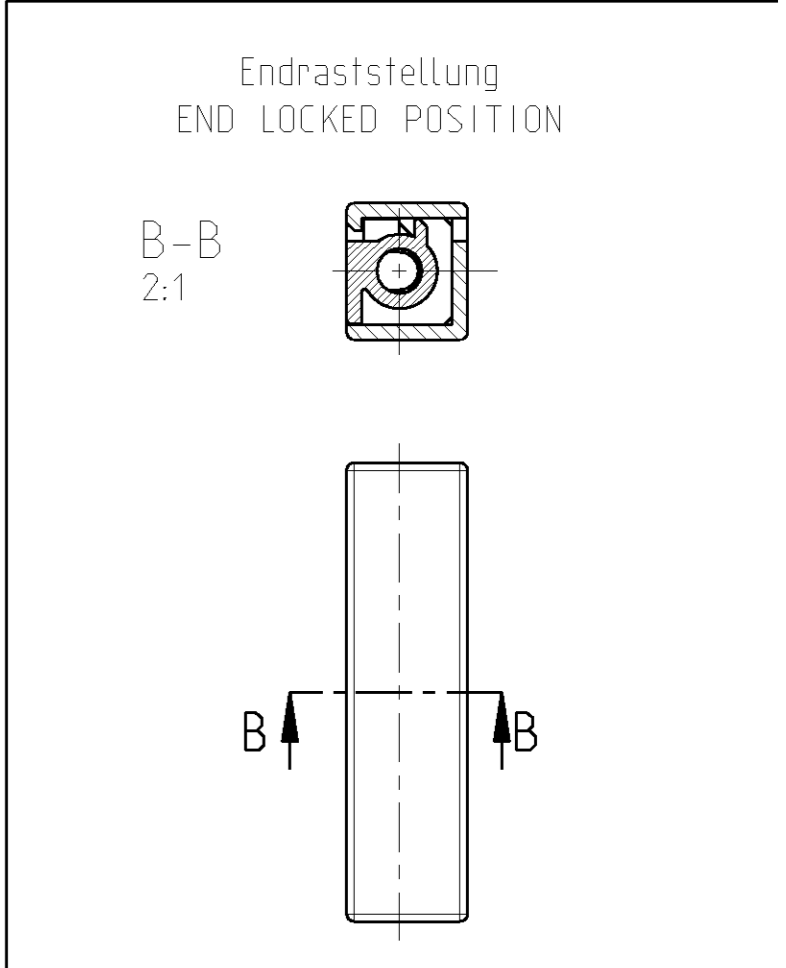


2 Abdeckkappe/SHIELD
Material: PBT-GF10
Farbe: schwarz
COLOR: BLACK

1 Verbinder/IN-LINE-CONNECTOR
Material: PBT-GF10
Farbe: schwarz
COLOR: BLACK

Bemerkungen
NOTES

- Formteilungsgrat max. 0.3 zulässig
MOULD BURRS MAX. 0.3 PERMITTED
- Verpackung: Schüttgut
PACKAGING: LOOSE PIECE
- Zulässiger Regeneratanteil max. 25%
RECYCLED MATERIAL MAX 25% PERMISSIBLE
- Passend zu Kontakt siehe Zeichnung: AMP: 1355955, VERSION 1 oder/OR 1524544 (D1)
SUITABLE FOR CONTACT SEE DRAWING:
- Einzelheiten der Ausführung bleiben dem Hersteller überlassen
DETAILS OF DESIGN ARE LEFT TO MANUFACTURER
- Anlieferungszustand: Abdeckkappe in Vorraststellung
CONDITION AS DELIVERY: SHIELD IN PRE-LOCKED POSITION



1355734-1	D	k	2
AMP BESTELL-NR. ORDER NO.	REV.	ART KIND GEWICHT WEIGHT	GRAMM

THIS DRAWING IS A CONTROLLED DOCUMENT FOR TYCO ELECTRONICS CORPORATION IT IS SUBJECT TO CHANGE AND THE CONTROLLING ENGINEERING ORGANIZATION SHOULD BE CONTACTED FOR THE LATEST REVISION. DIESES ZEICHNUNGSDOKUMENT WIRD DURCH AMP INCORPORATED KONTROLLIERT. ÄNDERUNGEN, DIE OHNE TECHNISCHE FORTSCHRITTE SIND, VORBEHALTEN. DEN JEWELIG LETZTUEBLIGEN ÄNDERUNGSSTAND ERFAHREN SIE AUF ANFRAGE.		DWN S. Garcia 13OCT99	AMP Deutschland GmbH	
DIMENSIONS: MASSEINHEITEN: (MM)		CHK R. Jetter 13OCT99	D - 63225 Langen	
TOLERANCES UNLESS OTHERWISE SPECIFIED: ALLGEMEINTOLERANZEN		APVD -	NAME -	
1 PLC ± 0.15		PRODUCT SPEC 108-18698	LWL. Verbinder	
2 PLC ± 0.15		APPLICATION SPEC 114-18351	FIBRE OPTIC, IN-LINE-CONNECTOR	
3 PLC ± 0.15		WEIGHT -	SIZE A2	RESTRICTED TO NUR FÜR
ANGLES/WINKEL ± 0°		CUSTOMER DRAWING	CAGE CODE 00779	DRAWING NO. ZEICHNUNGS-NR. 1355734
FINISH/OBERFLÄCHE/FARBE -		SCALE MASSSTAB 5:1	SHEET BLATT 1	OF VON 1
		REV 01		

Данный компонент на территории Российской Федерации

Вы можете приобрести в компании MosChip.

Для оперативного оформления запроса Вам необходимо перейти по данной ссылке:

<http://moschip.ru/get-element>

Вы можете разместить у нас заказ для любого Вашего проекта, будь то серийное производство или разработка единичного прибора.

В нашем ассортименте представлены ведущие мировые производители активных и пассивных электронных компонентов.

Нашей специализацией является поставка электронной компонентной базы двойного назначения, продукции таких производителей как XILINX, Intel (ex.ALTERA), Vicor, Microchip, Texas Instruments, Analog Devices, Mini-Circuits, Amphenol, Glenair.

Сотрудничество с глобальными дистрибьюторами электронных компонентов, предоставляет возможность заказывать и получать с международных складов практически любой перечень компонентов в оптимальные для Вас сроки.

На всех этапах разработки и производства наши партнеры могут получить квалифицированную поддержку опытных инженеров.

Система менеджмента качества компании отвечает требованиям в соответствии с ГОСТ Р ИСО 9001, ГОСТ РВ 0015-002 и ЭС РД 009

Офис по работе с юридическими лицами:

105318, г.Москва, ул.Щербаковская д.3, офис 1107, 1118, ДЦ «Щербаковский»

Телефон: +7 495 668-12-70 (многоканальный)

Факс: +7 495 668-12-70 (доб.304)

E-mail: info@moschip.ru

Skype отдела продаж:

moschip.ru

moschip.ru_4

moschip.ru_6

moschip.ru_9