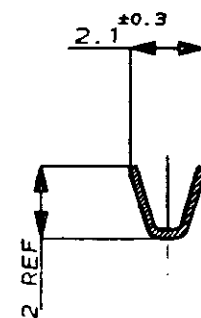
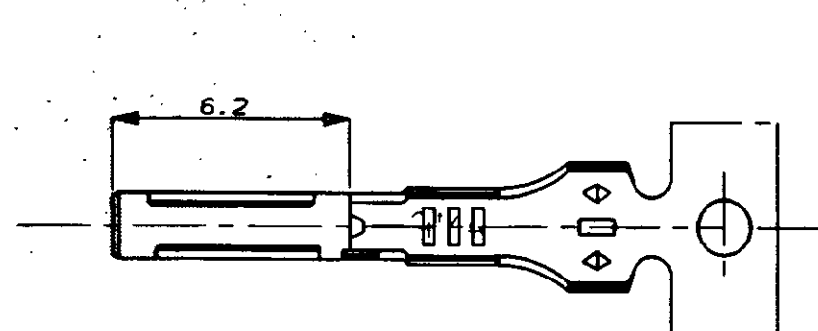
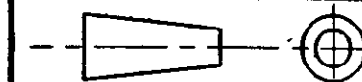


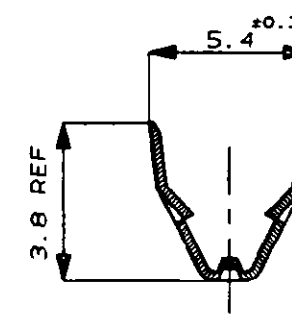
C.A.D. FILE CODE  
S. C345160.0

DO NOT SCALE

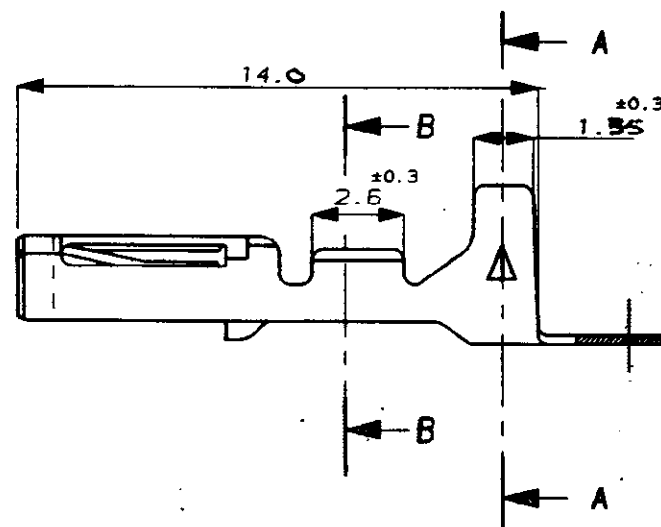
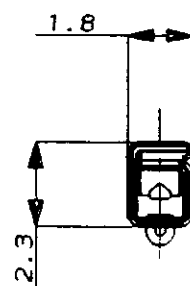
DIMENSIONS IN MM.



SECT. B-B




SECT. A-A



NOTES: -

- 1 WIRE DETAILS ; 0.2-0.5mm<sup>2</sup> , 1.2-2.0 INS. DIA.
- 2 SIMILAR TO PART NUMBER 173681.

PRE-TIN		PHOS. BRONZE		345160-1	
FINISH		MATERIAL		PART NUMBER	
CUSTOMER DWG FOR REFERENCE ONLY				RELEASED FOR PUBLICATION 16 OCT 1991	
TOLERANCES UNLESS OTHERWISE STATED ; DEC ± 0.5 ANGLES ± 1°		DR. D.R. TERRY CH. M MISTRY		10 OCT 1991 APP. M MISTRY	
 TE Connectivity					
NAME .040 SERIES RECEPTACLE CONTACT MULTI-LOCK					
J	E-12-020691	05DEC12	SCALE	LOC	SIZE
A1	REVISED PER ECO-11-005294	11APR11	5/1	E	A3
REV	APPROVED	DATE	DWG.No. C345160		REV SHEET
					J 1/1

## Данный компонент на территории Российской Федерации

### Вы можете приобрести в компании MosChip.

Для оперативного оформления запроса Вам необходимо перейти по данной ссылке:

<http://moschip.ru/get-element>

Вы можете разместить у нас заказ для любого Вашего проекта, будь то серийное производство или разработка единичного прибора.

В нашем ассортименте представлены ведущие мировые производители активных и пассивных электронных компонентов.

Нашей специализацией является поставка электронной компонентной базы двойного назначения, продукции таких производителей как XILINX, Intel (ex.ALTERA), Vicor, Microchip, Texas Instruments, Analog Devices, Mini-Circuits, Amphenol, Glenair.

Сотрудничество с глобальными дистрибьюторами электронных компонентов, предоставляет возможность заказывать и получать с международных складов практически любой перечень компонентов в оптимальные для Вас сроки.

На всех этапах разработки и производства наши партнеры могут получить квалифицированную поддержку опытных инженеров.

Система менеджмента качества компании отвечает требованиям в соответствии с ГОСТ Р ИСО 9001, ГОСТ РВ 0015-002 и ЭС РД 009

### Офис по работе с юридическими лицами:

105318, г.Москва, ул.Щербаковская д.3, офис 1107, 1118, ДЦ «Щербаковский»

Телефон: +7 495 668-12-70 (многоканальный)

Факс: +7 495 668-12-70 (доб.304)

E-mail: [info@moschip.ru](mailto:info@moschip.ru)

Skype отдела продаж:

moschip.ru

moschip.ru\_4

moschip.ru\_6

moschip.ru\_9