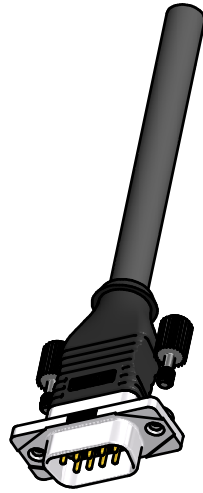
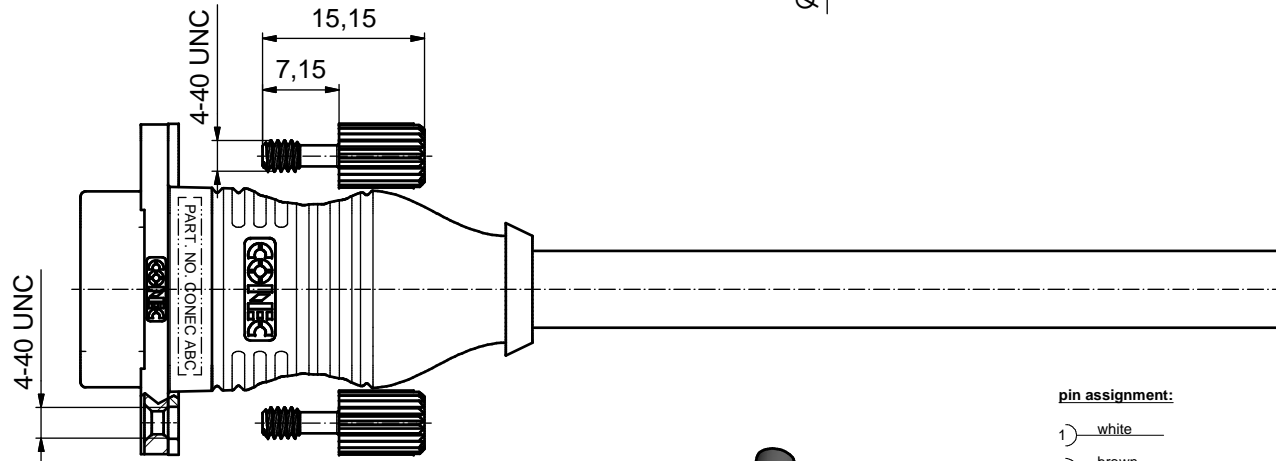
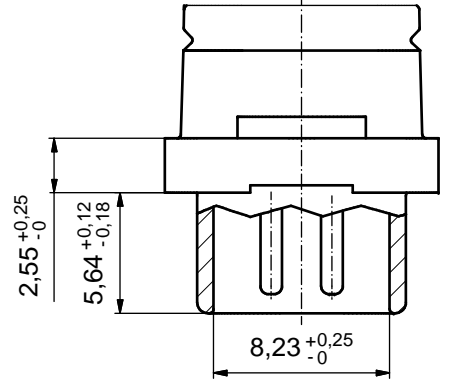


(4 : 1)



**pin assignment:**

- 1) white
- 2) brown
- 3) green
- 4) yellow
- 5) red
- 6) blue
- 7) grey
- 8) pink
- 9) -

part-no.:	length L:	cable:
15-008153	2m	LYCY (TP) 4x2x0,25mm <sup>2</sup> UL2464 cable: 781-GAQ280T
15-008163	4m	
15-008173	5m	

**NOTES:**

1. IP RATING: IP 20
2. METAL SHELL: ZINC DIE CAST;  
min. 50µin NICKEL PLATING over COPPER
3. INSULATORS: PBT GF UL 94 V-0; BLACK
4. SEALING COMPOUND: EPOXY RESIN UL 94 V-0; BLACK
5. CONTACTS: COPPER ALLOY; GOLD FLASH over NICKEL
6. COLLARS: COPPER ALLOY; min. 200µin TIN over 80µin NICKEL
7. HEXLOCKING SCREWS: STAINLESS STEEL
8. OVERMOLDING: TECHNOMELT; BLACK
9. RECOMMENDED TORQUE FOR MOUNTING SCREW  
35Ncm (3.1 in.LB) / max.67Ncm (6 in.LB)
10. CONNECTOR IS PART MARKED: [PART NO. CONEC ABC]

RoHS compliant

THIS DRAWING MAY NOT BE COPIED OR REPRODUCED IN ANY WAY, AND MAY NOT BE PASSED ON TO A THIRD PARTY WITHOUT WRITTEN PERMISSION. OWNERSHIP AND COPYRIGHT OF CONEC GmbH  DO NOT ALTER CAD DRAWING BY HAND	tolerance		 dim. in mm	scale: 2:1 (4:1)	
	date			material: SEE NOTES	
	name		title:		
	drawn 25.01.2016		<b>D-SUB MALE</b> 9pos. MOLDED with open 4-40 UNC threaded		
	appd. 26.02.2016				
norm		dwg no:		DIN-A3	
d-old				sh: 1	
a	Original	part no:		SEE TABLE	
rev.	description	date	name		

## Данный компонент на территории Российской Федерации

### Вы можете приобрести в компании MosChip.

Для оперативного оформления запроса Вам необходимо перейти по данной ссылке:

<http://moschip.ru/get-element>

Вы можете разместить у нас заказ для любого Вашего проекта, будь то серийное производство или разработка единичного прибора.

В нашем ассортименте представлены ведущие мировые производители активных и пассивных электронных компонентов.

Нашей специализацией является поставка электронной компонентной базы двойного назначения, продукции таких производителей как XILINX, Intel (ex.ALTERA), Vicor, Microchip, Texas Instruments, Analog Devices, Mini-Circuits, Amphenol, Glenair.

Сотрудничество с глобальными дистрибьюторами электронных компонентов, предоставляет возможность заказывать и получать с международных складов практически любой перечень компонентов в оптимальные для Вас сроки.

На всех этапах разработки и производства наши партнеры могут получить квалифицированную поддержку опытных инженеров.

Система менеджмента качества компании отвечает требованиям в соответствии с ГОСТ Р ИСО 9001, ГОСТ РВ 0015-002 и ЭС РД 009

### Офис по работе с юридическими лицами:

105318, г.Москва, ул.Щербаковская д.3, офис 1107, 1118, ДЦ «Щербаковский»

Телефон: +7 495 668-12-70 (многоканальный)

Факс: +7 495 668-12-70 (доб.304)

E-mail: [info@moschip.ru](mailto:info@moschip.ru)

Skype отдела продаж:

moschip.ru

moschip.ru\_4

moschip.ru\_6

moschip.ru\_9