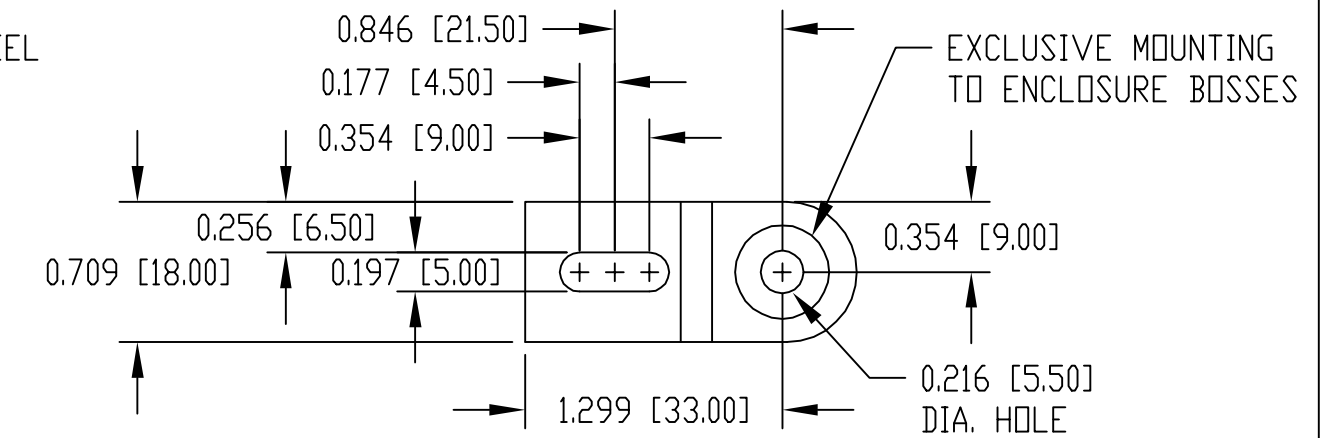


PART NAME	WALL MTG. BRACKET KIT	PART No.	NBX-10920	REV. DATE	5-11-07
-----------	-----------------------	----------	-----------	-----------	---------

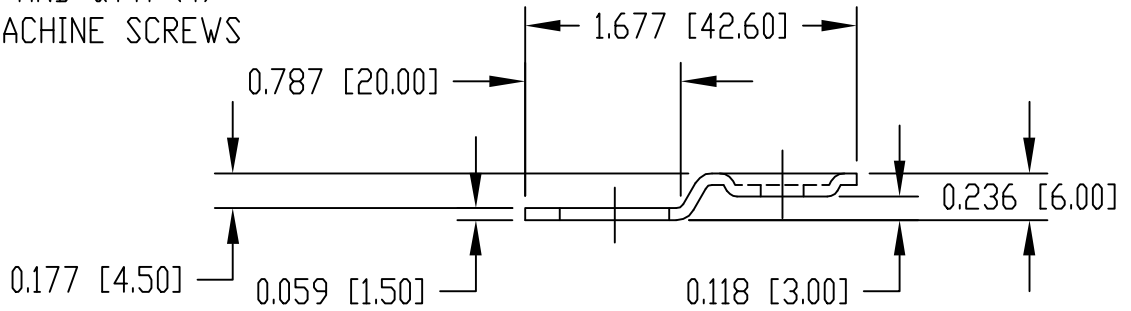
MATERIAL:  
BRACKETS \_\_\_\_\_ 16 GA. STAINLESS STEEL  
SCREWS \_\_\_\_\_ STAINLESS STEEL

FINISH:  
BRACKETS & SCREWS \_\_\_\_\_ NATURAL

DIMENSIONS = INCHES  
[MILLIMETERS]



NOTE: KIT INCLUDES QTY. (4) BRACKETS AND QTY. (4)  
M4x0.7 PITCH x 8mm LG. TRUSS HD. MACHINE SCREWS

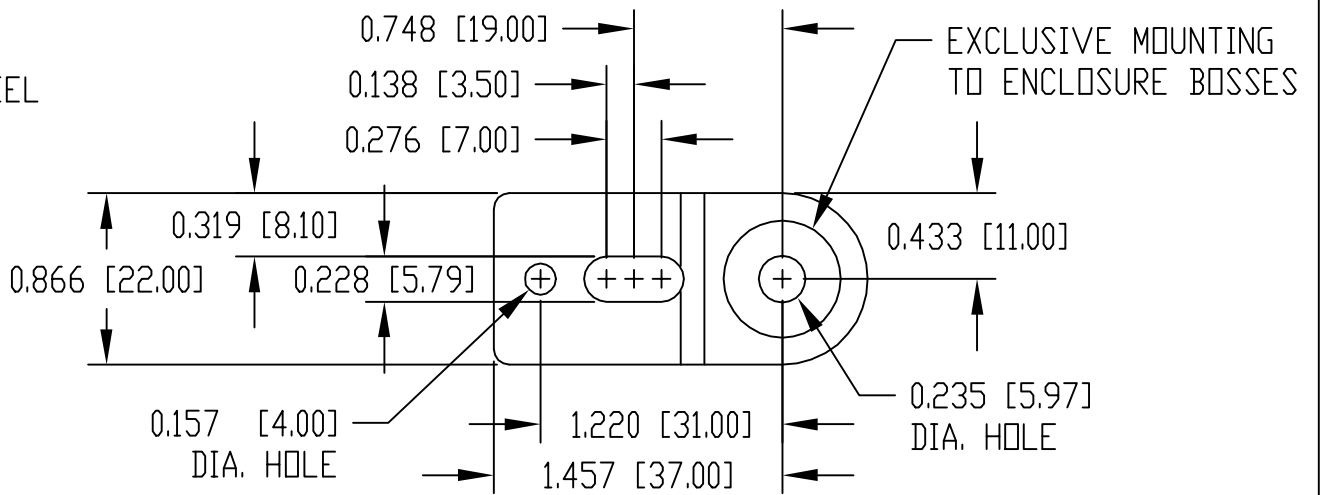


PART NAME	WALL MTG. BRACKET KIT	PART No.	NBX-10922	REV. DATE	8-30-10
-----------	-----------------------	----------	-----------	-----------	---------

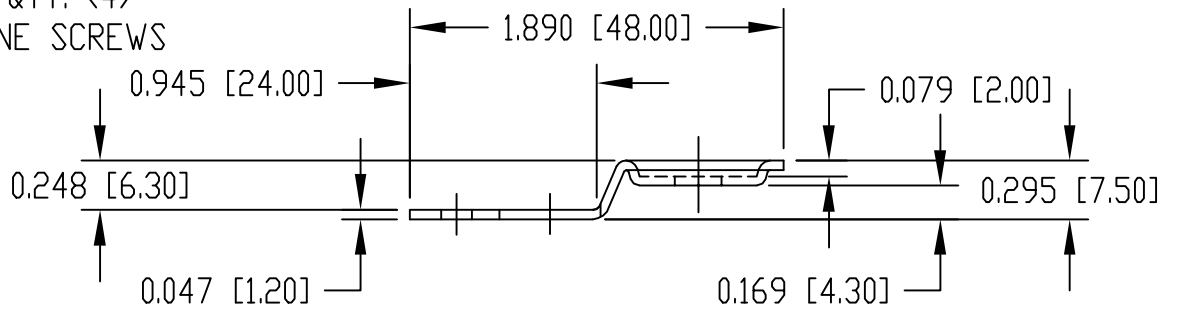
MATERIAL:  
BRACKETS \_\_\_\_\_ 18 GA. STAINLESS STEEL  
SCREWS \_\_\_\_\_ STAINLESS STEEL

FINISH:  
BRACKETS & SCREWS \_\_\_\_\_ NATURAL

DIMENSIONS = INCHES  
[MILLIMETERS]



NOTE: KIT INCLUDES QTY. (4) BRACKETS AND QTY. (4)  
M5x0.8 PITCH x 10mm LG. TRUSS HD. MACHINE SCREWS

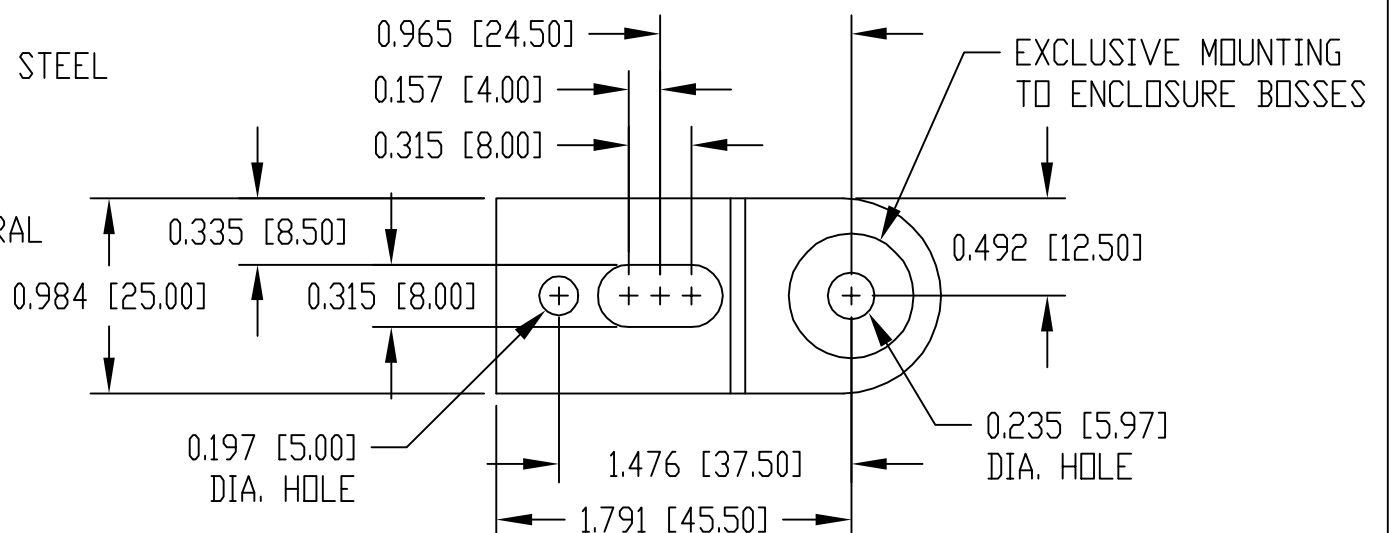


PART NAME	WALL MTG. BRACKET KIT	PART No.	NBX-10924	REV. DATE	8-30-10
-----------	-----------------------	----------	-----------	-----------	---------

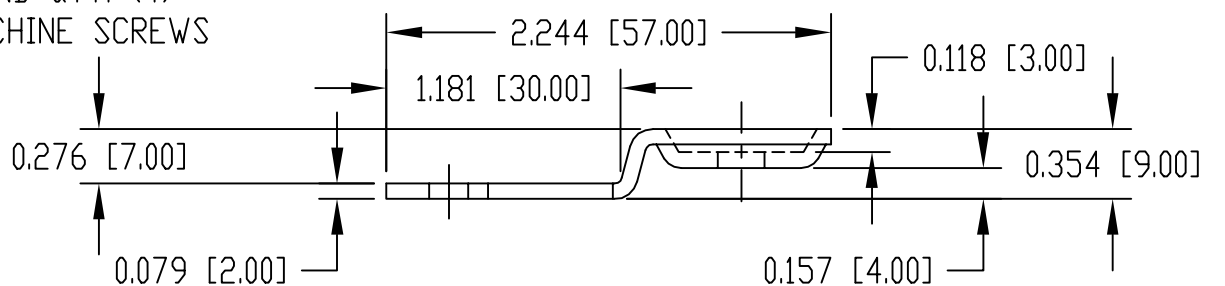
MATERIAL:  
BRACKETS \_\_\_\_\_ 14 GA. STAINLESS STEEL  
SCREWS \_\_\_\_\_ STAINLESS STEEL

FINISH:  
BRACKETS & SCREWS \_\_\_\_\_ NATURAL

DIMENSIONS = INCHES  
[MILLIMETERS]



NOTE: KIT INCLUDES QTY. (4) BRACKETS AND QTY. (4)  
M5x0.8 PITCH x 10mm LG. TRUSS HD. MACHINE SCREWS



## Данный компонент на территории Российской Федерации

### Вы можете приобрести в компании MosChip.

Для оперативного оформления запроса Вам необходимо перейти по данной ссылке:

<http://moschip.ru/get-element>

Вы можете разместить у нас заказ для любого Вашего проекта, будь то серийное производство или разработка единичного прибора.

В нашем ассортименте представлены ведущие мировые производители активных и пассивных электронных компонентов.

Нашей специализацией является поставка электронной компонентной базы двойного назначения, продукции таких производителей как XILINX, Intel (ex.ALTERA), Vicor, Microchip, Texas Instruments, Analog Devices, Mini-Circuits, Amphenol, Glenair.

Сотрудничество с глобальными дистрибьюторами электронных компонентов, предоставляет возможность заказывать и получать с международных складов практически любой перечень компонентов в оптимальные для Вас сроки.

На всех этапах разработки и производства наши партнеры могут получить квалифицированную поддержку опытных инженеров.

Система менеджмента качества компании отвечает требованиям в соответствии с ГОСТ Р ИСО 9001, ГОСТ РВ 0015-002 и ЭС РД 009

### Офис по работе с юридическими лицами:

105318, г.Москва, ул.Щербаковская д.3, офис 1107, 1118, ДЦ «Щербаковский»

Телефон: +7 495 668-12-70 (многоканальный)

Факс: +7 495 668-12-70 (доб.304)

E-mail: [info@moschip.ru](mailto:info@moschip.ru)

Skype отдела продаж:

moschip.ru

moschip.ru\_4

moschip.ru\_6

moschip.ru\_9