

4

3

2

1

THIS DRAWING IS UNPUBLISHED.

RELEASED FOR PUBLICATION

2013

© COPYRIGHT 2013 BY -

ALL RIGHTS RESERVED.

LOC 1 DIST -

REVISIONS

P	LTR	DESCRIPTION	DATE	DWN	APVD
0		FIRST ISSUE	11APR2006	UA	GT
B		ECR-10-021916	25OCT2010	UA	GT
C		ECR-13-012759	12AUG2013	DJS	JC
D		ECR-14-005955	23APR2014	GS	JC

NOTES:

1) TE P/N  
 2) RAW MAT'L CODE  
 3) TE TRADEMARK  
 4) MOULD CAVITY IDENTIFICATION  
 5) PART REVISION  
 6) TO BE USED FOR INSTALLATIONS ACCORDING TO VDE 0606-200  
 7) USED ON TE NECTOR\* CONNECTORS FREE-HANGING VERSION  
 - 293129-1 AND 293129-2 (SEE SHEET 1) TO BE USED WITH 293054-1 AND 293054-2  
 - 293129-3 (SEE SHEET 2) TO BE USED WITH 1230085-3 AND 1230085-4  
 8) PACKAGED ACCORDING TO TE SPEC. 107-20252  
 9) P/N 293129-1 AND P/N 293129-2 SHOWN ON SHEET 1  
 P/N 293129-3 SHOWN ON SHEET 2

SECTION A - A

293129-3	BLACK	D
293129-2	WHITE	D
293129-1	BLACK	D
TE P/N	COLOUR	PART REV.

THIS DRAWING IS A CONTROLLED DOCUMENT.

DWN U. AIME 11APR2006

CHK U. AIME 11APR2006

APVD G. TURCO 11APR2006

PRODUCT SPEC -

APPLICATION SPEC -

WEIGHT -

Customer Drawing

DIMENSIONS:

mm

TOLERANCES UNLESS OTHERWISE SPECIFIED:

0 PLC	±-
1 PLC	±0.3
2 PLC	±-
3 PLC	±-
4 PLC	±-
ANGLES	±1

MATERIAL	PA66-GF25	FINISH	-
	UL94-V0		

TE Connectivity

NAME LOCKING FOR TE NECTOR\*

-

-

SIZE	CAGE CODE	DRAWING NO	RESTRICTED TO
A3	00779	C-293129	-

SCALE	2:1	SHEET	1	OF	2	REV	D
-------	-----	-------	---	----	---	-----	---

1470-19 (3/11)

THIS DRAWING IS UNPUBLISHED.

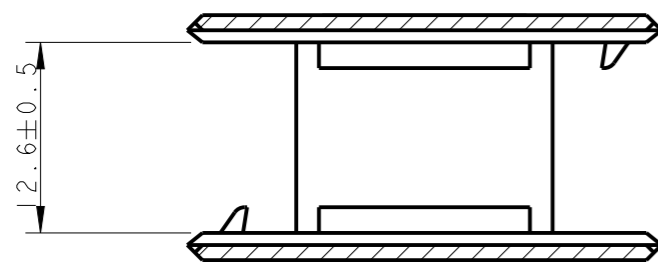
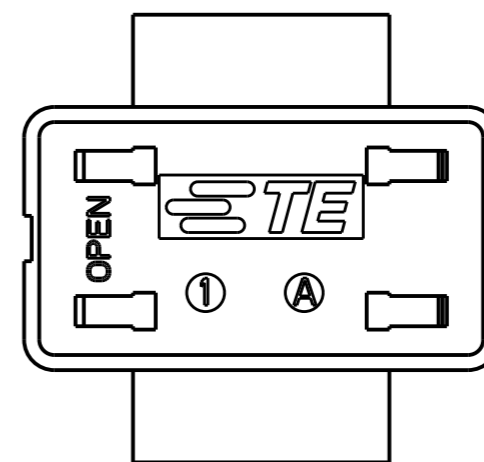
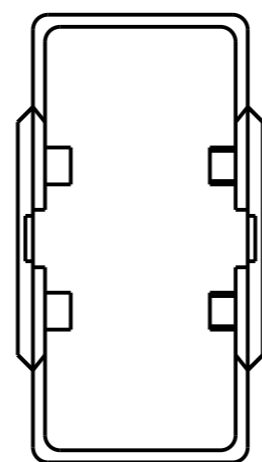
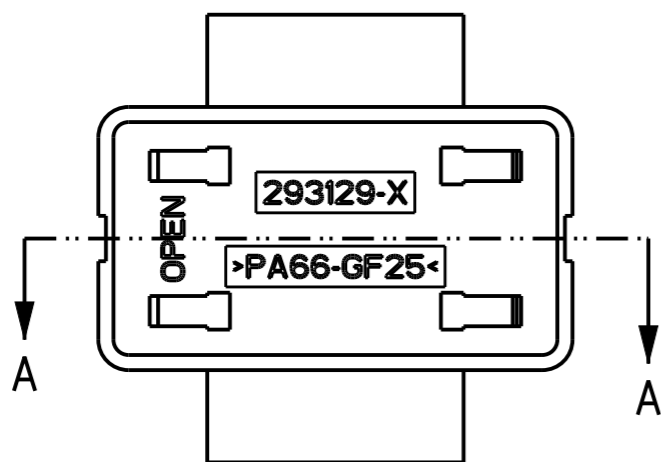
RELEASED FOR PUBLICATION

2013

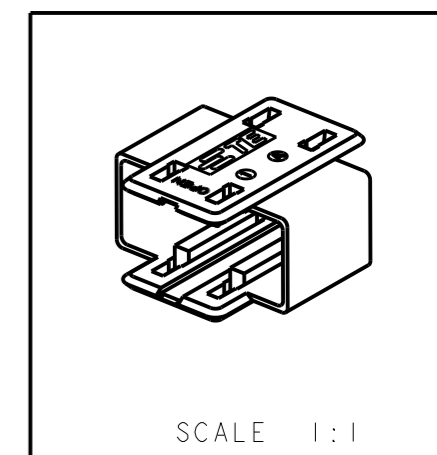
© COPYRIGHT 2013 BY -

ALL RIGHTS RESERVED.


LOC	DIST	REVISIONS					
		P	LTR	DESCRIPTION	DATE	DWN	APVD
	-	-	-	SEE SHEET 1	-	-	-



SECTION A - A



ALL UNMARKED DIMENSIONS AS PER SHEET 1

THIS DRAWING IS A CONTROLLED DOCUMENT.		DWN U. AIME 11APR2006	 <b>TE Connectivity</b>													
DIMENSIONS: mm		CHK U. AIME 11APR2006														
TOLERANCES UNLESS OTHERWISE SPECIFIED:		APVD G. TURCO 11APR2006	NAME LOCKING FOR TE NECTOR*													
<table border="0"> <tr><td>0 PLC</td><td>±-</td></tr> <tr><td>1 PLC</td><td>±0.3</td></tr> <tr><td>2 PLC</td><td>±-</td></tr> <tr><td>3 PLC</td><td>±-</td></tr> <tr><td>4 PLC</td><td>±-</td></tr> <tr><td>ANGLES</td><td>±1</td></tr> </table>		0 PLC	±-	1 PLC	±0.3	2 PLC	±-	3 PLC	±-	4 PLC	±-	ANGLES	±1	PRODUCT SPEC -	RESTRICTED TO	
0 PLC	±-															
1 PLC	±0.3															
2 PLC	±-															
3 PLC	±-															
4 PLC	±-															
ANGLES	±1															
MATERIAL PA66-GF25		FINISH -	APPLICATION SPEC -	SIZE A300779												
		WEIGHT -	DRAWING NO C-293129	SCALE 2:1												
		Customer Drawing	SHEET 2	OF 2												
			REV D													

## Данный компонент на территории Российской Федерации

### Вы можете приобрести в компании MosChip.

Для оперативного оформления запроса Вам необходимо перейти по данной ссылке:

<http://moschip.ru/get-element>

Вы можете разместить у нас заказ для любого Вашего проекта, будь то серийное производство или разработка единичного прибора.

В нашем ассортименте представлены ведущие мировые производители активных и пассивных электронных компонентов.

Нашей специализацией является поставка электронной компонентной базы двойного назначения, продукции таких производителей как XILINX, Intel (ex.ALTERA), Vicor, Microchip, Texas Instruments, Analog Devices, Mini-Circuits, Amphenol, Glenair.

Сотрудничество с глобальными дистрибьюторами электронных компонентов, предоставляет возможность заказывать и получать с международных складов практически любой перечень компонентов в оптимальные для Вас сроки.

На всех этапах разработки и производства наши партнеры могут получить квалифицированную поддержку опытных инженеров.

Система менеджмента качества компании отвечает требованиям в соответствии с ГОСТ Р ИСО 9001, ГОСТ РВ 0015-002 и ЭС РД 009

### Офис по работе с юридическими лицами:

105318, г.Москва, ул.Щербаковская д.3, офис 1107, 1118, ДЦ «Щербаковский»

Телефон: +7 495 668-12-70 (многоканальный)

Факс: +7 495 668-12-70 (доб.304)

E-mail: [info@moschip.ru](mailto:info@moschip.ru)

Skype отдела продаж:

moschip.ru

moschip.ru\_4

moschip.ru\_6

moschip.ru\_9