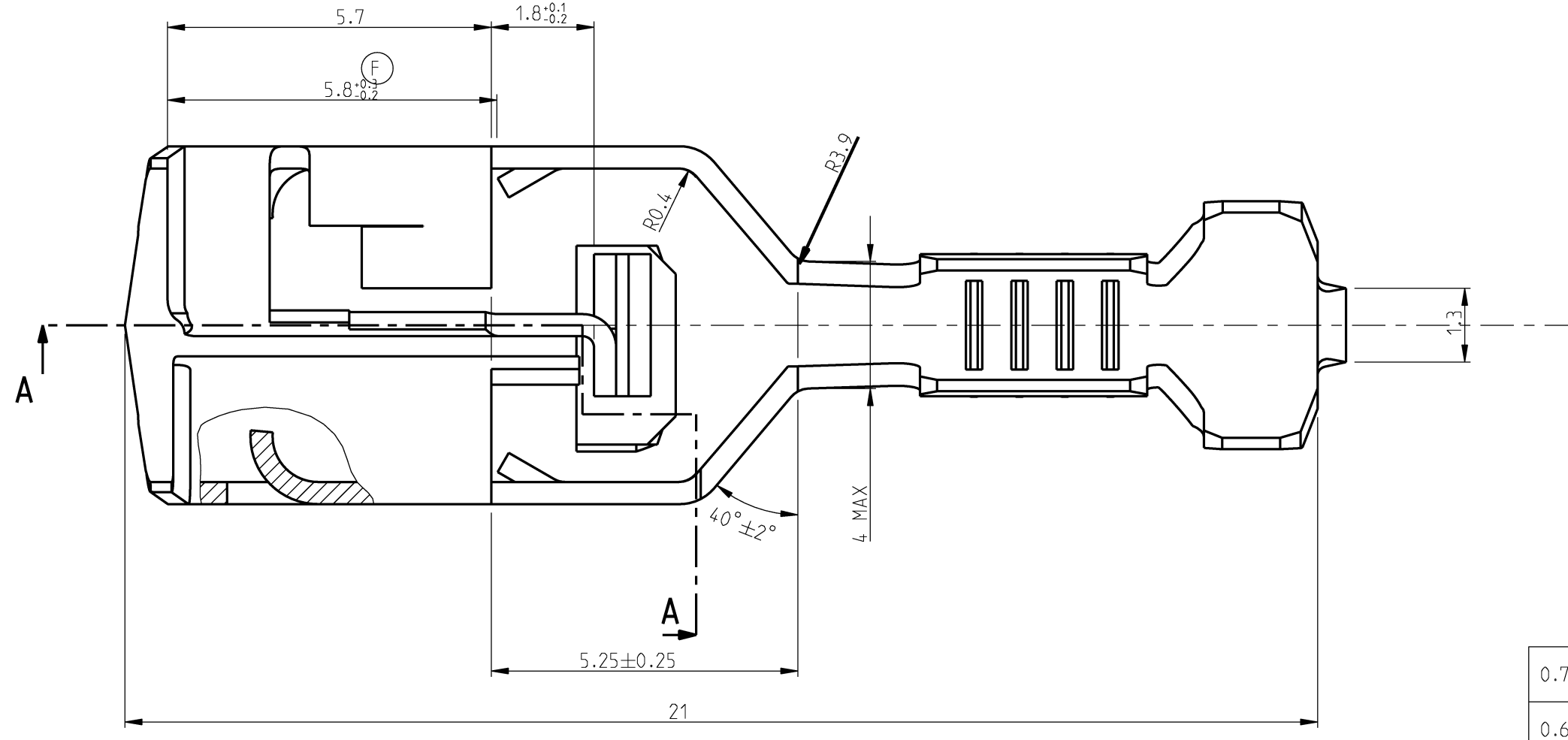
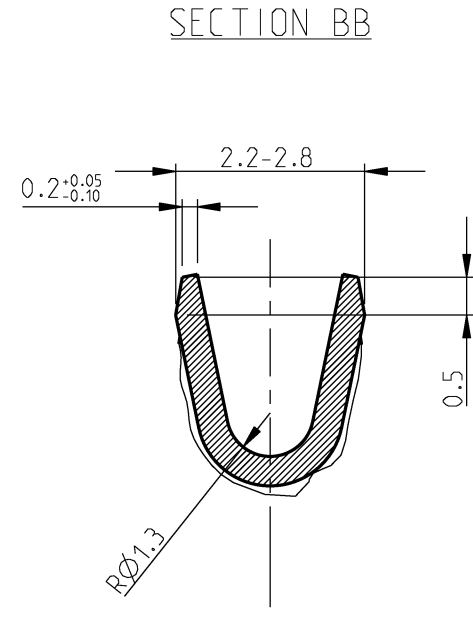
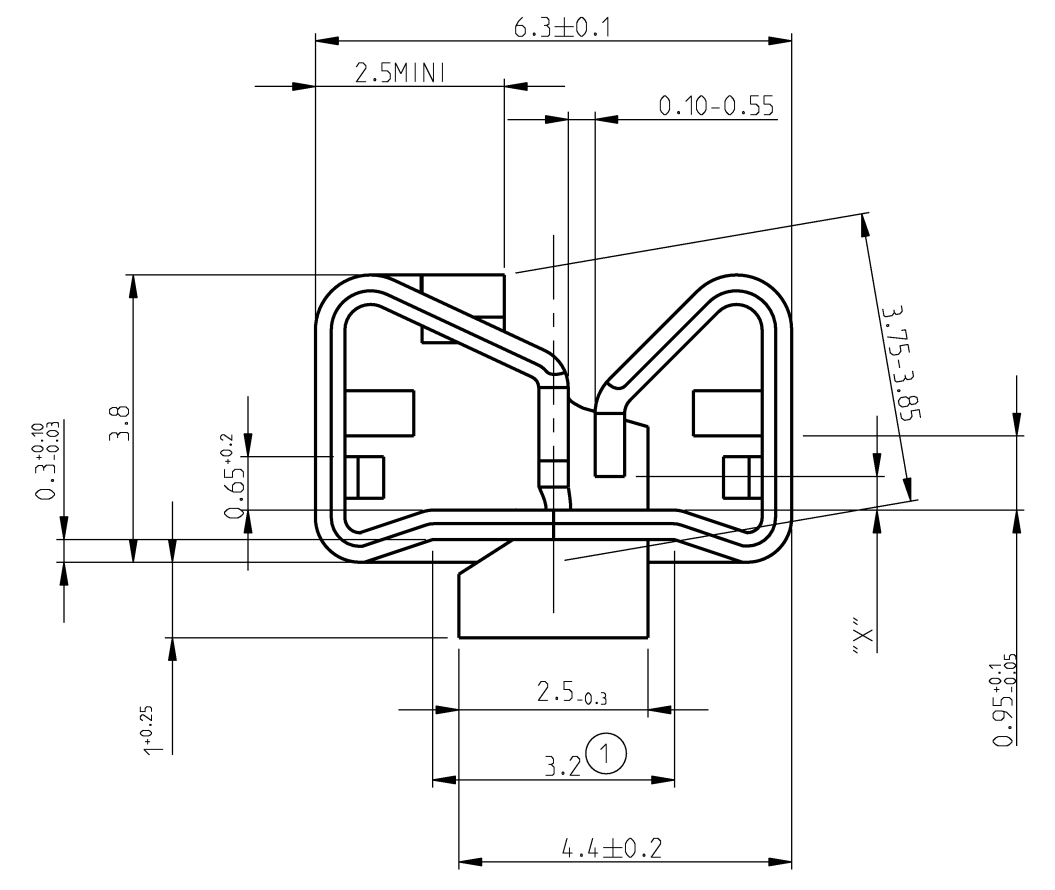
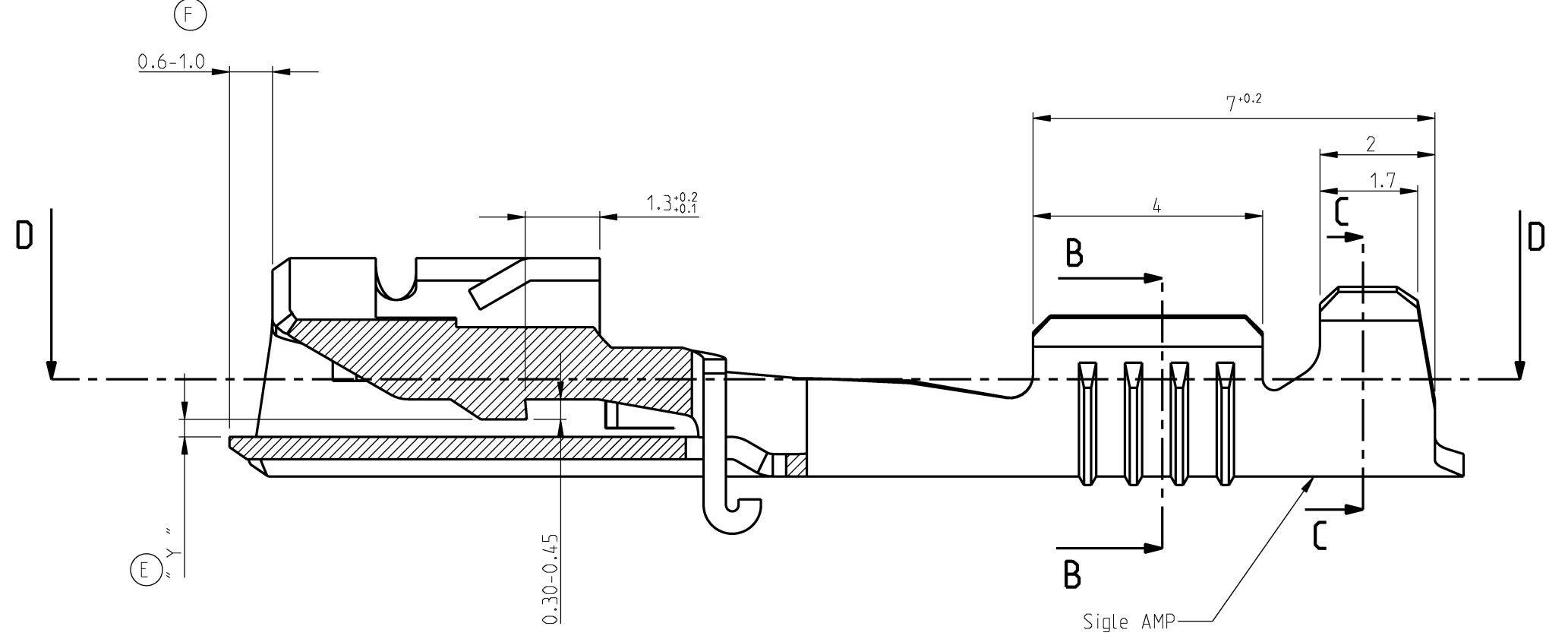
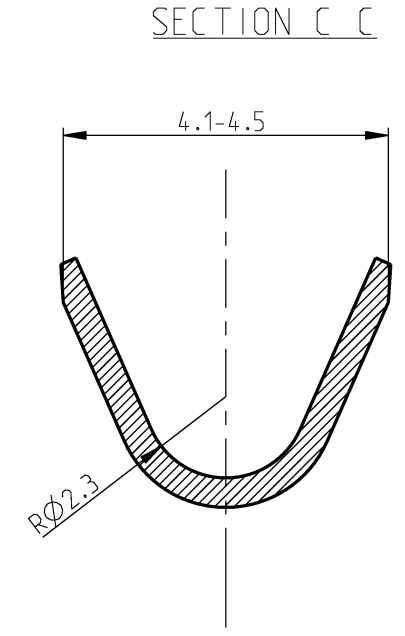


THIS DRAWING IS UNPUBLISHED. RELEASED FOR PUBLICATION  
 © COPYRIGHT copyright\_date BY TYCO ELECTRONICS CORPORATION. ALL RIGHTS RESERVED.

LOC	DIST	REVISIONS					
F	00	P	LTR	DESCRIPTION	DATE	DWN	APVD
		J		REVISED	05JUL2007	RP	JPP
		J1		DRAWING CLARIFICATION	08OCT2009	GM	CG



SECTION D-D  
SCALE 10:1

0.72	0.45	1-141991-2	LAITON/BRASS UZ 15	POST-ETAME / POST-TIN Thickness = 3 µm max
0.60	0.30	1-141991-1	LAITON/BRASS UZ 15	BRUT / PLAIN
0.63	0.30	141991-3	LAITON/BRASS UZ 15	PRE-ETAME / PRE-TIN Thickness = 3 µm max
0.63	0.30	141991-2	LAITON/BRASS UZ 15	POST-ETAME / POST-TIN Thickness = 3 µm max
0.63	0.30	141991-1	LAITON/BRASS UZ 15	BRUT / PLAIN
X±0.1	Y±0.2	REFERENCE DE LA PIECE/ TE PN	MATIERE/MATERIAL	FINITION / FINISH

THIS DRAWING IS A CONTROLLED DOCUMENT FOR TYCO ELECTRONICS CORPORATION IT IS SUBJECT TO CHANGE AND THE CONTROLLING ENGINEERING ORGANIZATION SHOULD BE CONTACTED FOR THE LATEST REVISION.		DWN R PATIN 21/03/06 CHK JP PICAUD 21/03/06 APVD J DAHER 21/03/06	Tyco Electronics TYCO ELECTRONICS France SAS BP 39, 95301 CERGY PONTOISE Cedex
DIMENSIONS: mm	TOLERANCES UNLESS OTHERWISE SPECIFIED: 0 PLC ± 1 PLC ±0.1 2 PLC ±0.10 3 PLC ±0.001 4 PLC ±0.0001 ANGLES ±5° FINISH	PRODUCT SPEC APPLICATION SPEC WEIGHT	NAME POSITIVE LOCK 5mm SERIES
MATERIAL VOIR TABLEAU	FINISH VOIR TABLEAU	CUSTOMER DRAWING	SIZE A2 CAGE CODE 00779 DRAWING NO C-141991 RESTRICTED TO
SCALE 10:1		SHEET 1 OF 1	REV J1

## Данный компонент на территории Российской Федерации

### Вы можете приобрести в компании MosChip.

Для оперативного оформления запроса Вам необходимо перейти по данной ссылке:

<http://moschip.ru/get-element>

Вы можете разместить у нас заказ для любого Вашего проекта, будь то серийное производство или разработка единичного прибора.

В нашем ассортименте представлены ведущие мировые производители активных и пассивных электронных компонентов.

Нашей специализацией является поставка электронной компонентной базы двойного назначения, продукции таких производителей как XILINX, Intel (ex.ALTERA), Vicor, Microchip, Texas Instruments, Analog Devices, Mini-Circuits, Amphenol, Glenair.

Сотрудничество с глобальными дистрибьюторами электронных компонентов, предоставляет возможность заказывать и получать с международных складов практически любой перечень компонентов в оптимальные для Вас сроки.

На всех этапах разработки и производства наши партнеры могут получить квалифицированную поддержку опытных инженеров.

Система менеджмента качества компании отвечает требованиям в соответствии с ГОСТ Р ИСО 9001, ГОСТ РВ 0015-002 и ЭС РД 009

### Офис по работе с юридическими лицами:

105318, г.Москва, ул.Щербаковская д.3, офис 1107, 1118, ДЦ «Щербаковский»

Телефон: +7 495 668-12-70 (многоканальный)

Факс: +7 495 668-12-70 (доб.304)

E-mail: [info@moschip.ru](mailto:info@moschip.ru)

Skype отдела продаж:

moschip.ru

moschip.ru\_4

moschip.ru\_6

moschip.ru\_9