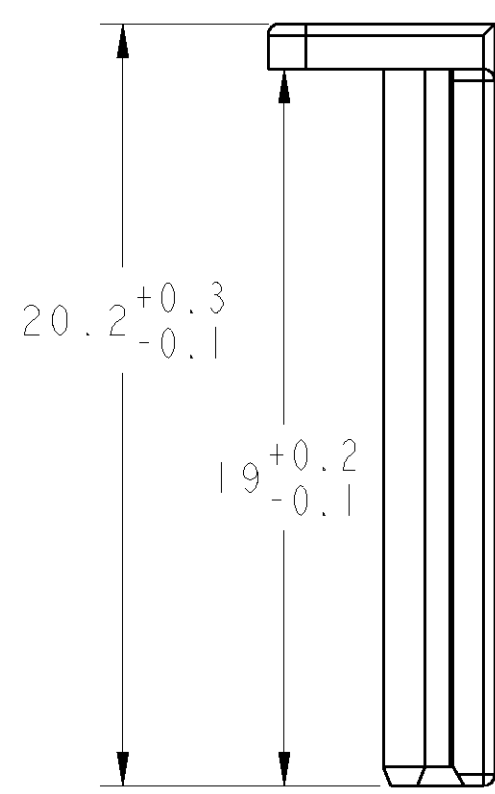
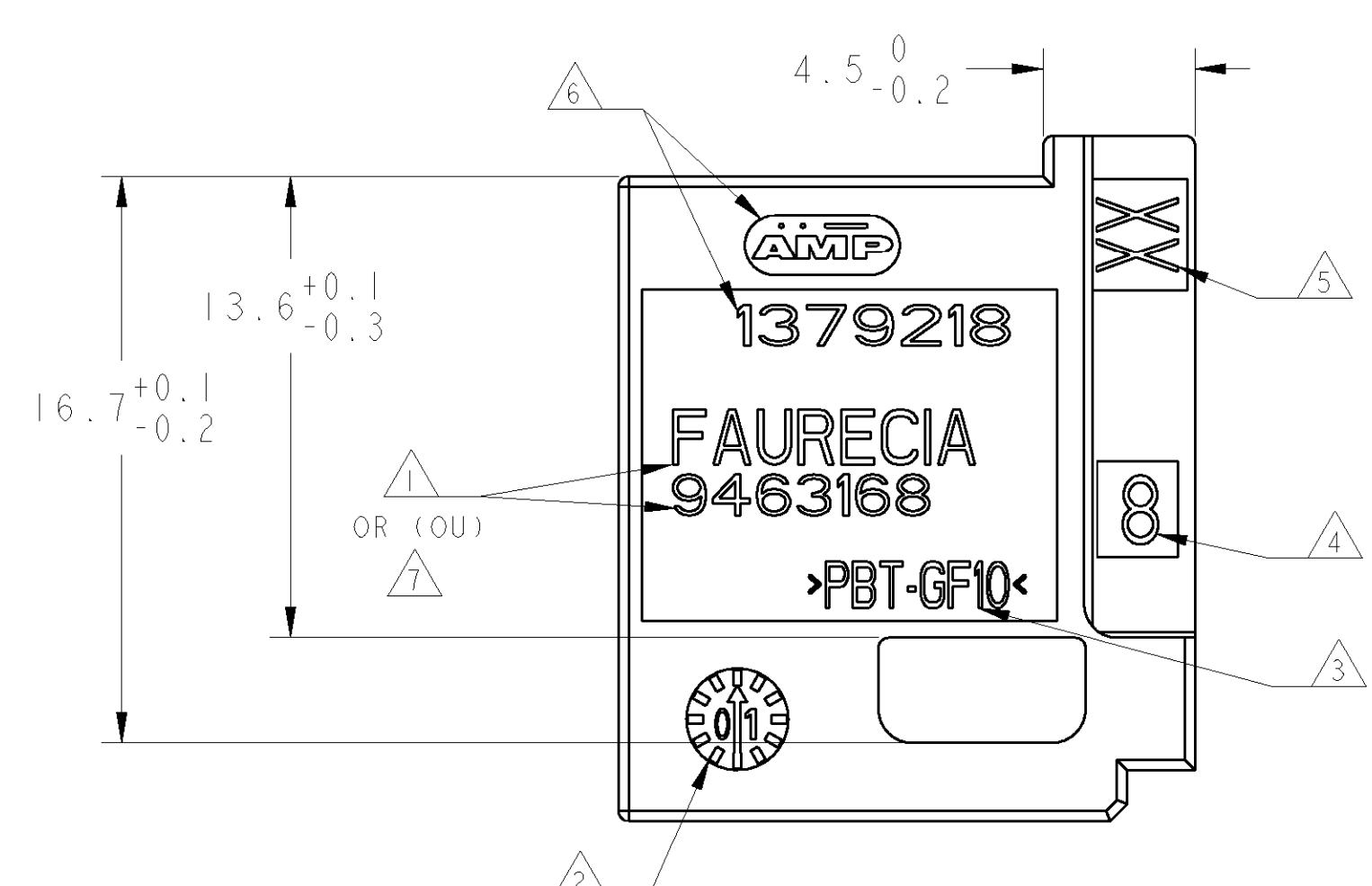
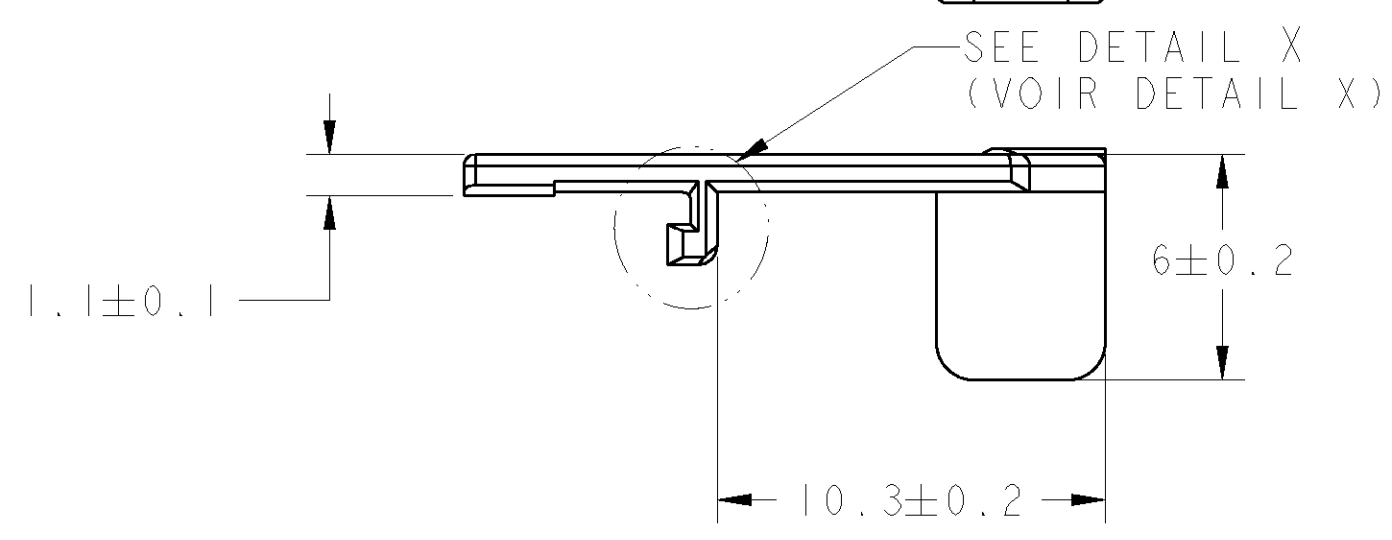
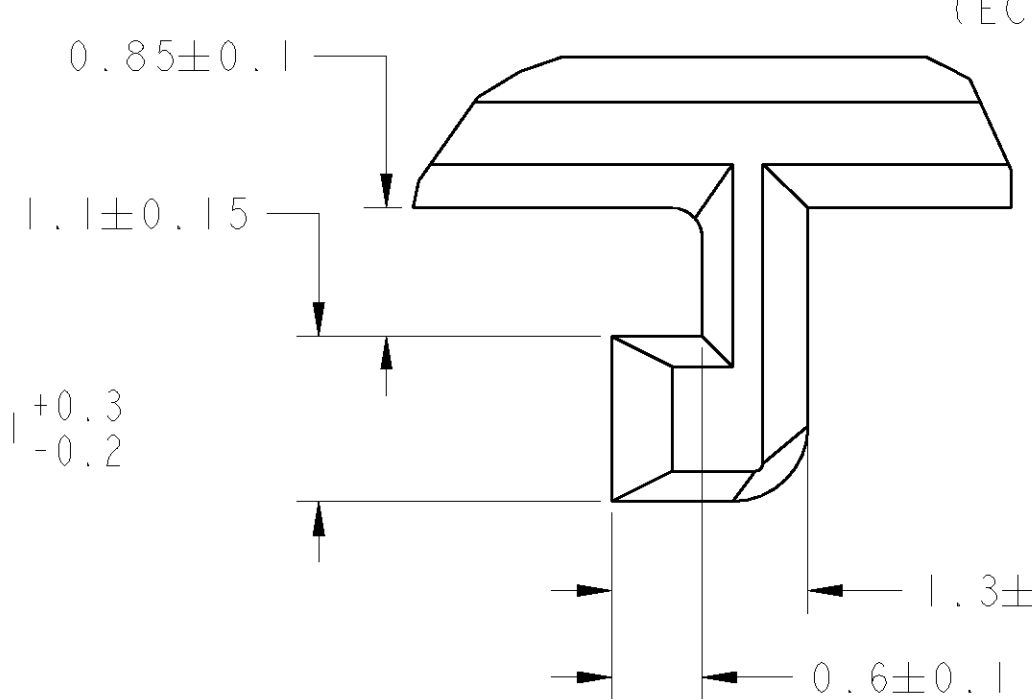
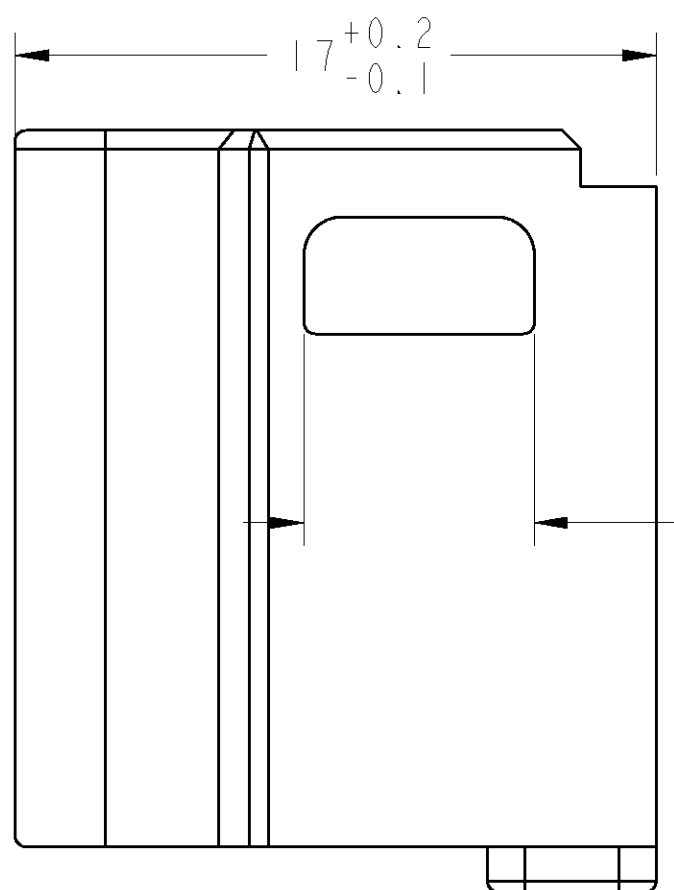


LOC		DIST		REVISIONS			
F	14	P	LTR	DESCRIPTION MODIFICATIONS	DATE	DWN DESS.	APVD APP.
		A		UP DATED THE DRW (ADD P/N:1379218-2)	29-AUG-01	NT.N	S.K

DETAIL X  
 ECHELLE 20:1  
 (ECH.)



NOTES:

- 1 VERSION WITH THE SYMBOL & P/N OF FAURECIA  
 VERSION AVEC LE SIGLE & REFERENCE DE FAURECIA
- 2 CODING DATE  
 DATE CODE
- 3 MATERIAL IDENTIFICATION  
 MARQUAGE DE MATIERE
- 4 CAVITY MARKING  
 NUMERO D' EMPREINTE DU MOULE
- 5 REVISION STATUT OF THE MOLD  
 REVISION DU MOULE
- 6 LOGO & P/N OF TYCO  
 LOGO & REFERENCE DE TYCO
- 7 VERSION WITHOUT THE SYMBOL & P/N OF FAURECIA  
 VERSION SANS LE SIGLE & REFERENCE DE FAURECIA

1379218-2		BLACK (NOIR)	7	VALEO
1379218-1	9463168-1	BLACK (NOIR)	1	FAURECIA
TYCO P/N (REF. TYCO)	FAURECIA P/N (REF. FAURECIA)	COLOR (COULEUR)	PART NUMBER RESTRICTED ONLY TO (REFERENCE RESERVEE UNIQUEMENT A)	

THIS DRAWING IS A CONTROLLED DOCUMENT FOR TYCO ELECTRONICS CORPORATION IT IS SUBJECT TO CHANGE AND THE CONTROLLING ENGINEERING ORGANIZATION SHOULD BE CONTACTED FOR THE LATEST REVISION. CE PLAN EST UN DOCUMENT CONTROLE PAR AMP INCORPORATED. IL EST SUSCEPTIBLE D'ETRE REVISE. CONTACTER LE SERVICE TECHNIQUE D'AMP DE FRANCE POUR OBTENIR LA DERNIERE REVISION.		DWN/DESSINE 26FEB2001 NT NGUYEN	tyco Electronics		TYCO ELECTRONICS France SAS BP 39, 95301 CERGY-PONTOISE Cedex
DIMENSIONS: mm		CHK/VERIFIE 27JUN2001 J. LAQUERBE	NAME TITRE		COUVERCLE POUR PORTE-CLIPS 3 +2V COVER FOR 3+2W SOCKET HOUSING
TOLERANCES UNLESS OTHERWISE SPECIFIED: (TOLERANCES NON SPECIFIEES (SUIV NB DE DECIMALES))		APVD/APROUVE 27JUN2001 S. KUGENER	PRODUCT SPEC SPEC. PRODUCT 108-15315		
MATERIAL/MATIERE PBT GF10		FINISH/FINITION	APPLICATION SPEC SPEC. APPLICATION	SIZE FORMAT A2	RESTRICTED TO RESERVE A
		WEIGHT MASSE APPROX. 0.50g	CAGE CODE 00779	DRAWING NO No PLAN C-1379218	
		CUSTOMER DRAWING /PLAN CLIENT	UNIQUEMENT POUR REFERENCE	SCALE ECHELLE 5:1	SHEET FEUILLE OF DE REV A

## Данный компонент на территории Российской Федерации

### Вы можете приобрести в компании MosChip.

Для оперативного оформления запроса Вам необходимо перейти по данной ссылке:

<http://moschip.ru/get-element>

Вы можете разместить у нас заказ для любого Вашего проекта, будь то серийное производство или разработка единичного прибора.

В нашем ассортименте представлены ведущие мировые производители активных и пассивных электронных компонентов.

Нашей специализацией является поставка электронной компонентной базы двойного назначения, продукции таких производителей как XILINX, Intel (ex.ALTERA), Vicor, Microchip, Texas Instruments, Analog Devices, Mini-Circuits, Amphenol, Glenair.

Сотрудничество с глобальными дистрибьюторами электронных компонентов, предоставляет возможность заказывать и получать с международных складов практически любой перечень компонентов в оптимальные для Вас сроки.

На всех этапах разработки и производства наши партнеры могут получить квалифицированную поддержку опытных инженеров.

Система менеджмента качества компании отвечает требованиям в соответствии с ГОСТ Р ИСО 9001, ГОСТ РВ 0015-002 и ЭС РД 009

### Офис по работе с юридическими лицами:

105318, г.Москва, ул.Щербаковская д.3, офис 1107, 1118, ДЦ «Щербаковский»

Телефон: +7 495 668-12-70 (многоканальный)

Факс: +7 495 668-12-70 (доб.304)

E-mail: [info@moschip.ru](mailto:info@moschip.ru)

Skype отдела продаж:

moschip.ru

moschip.ru\_4

moschip.ru\_6

moschip.ru\_9