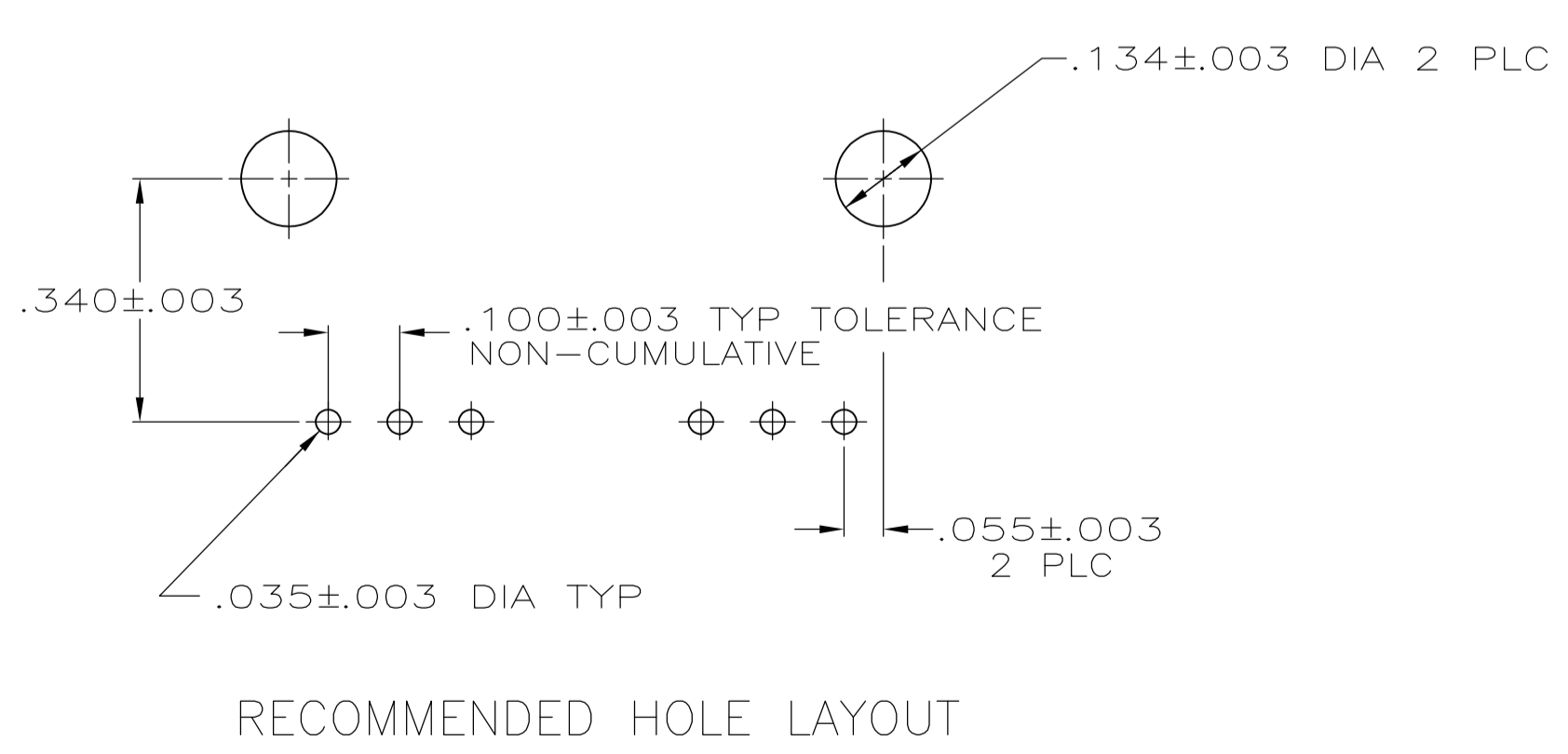
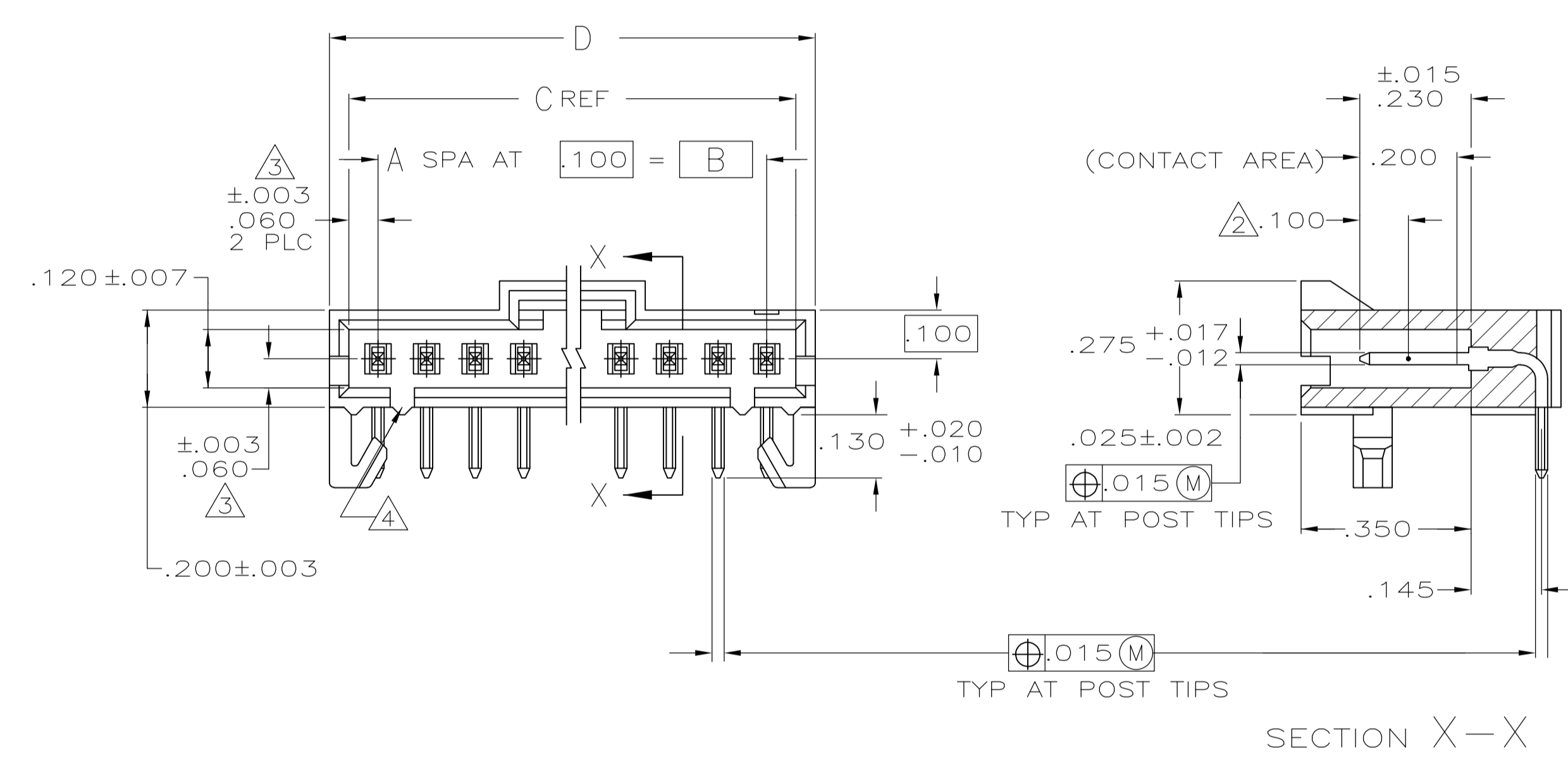
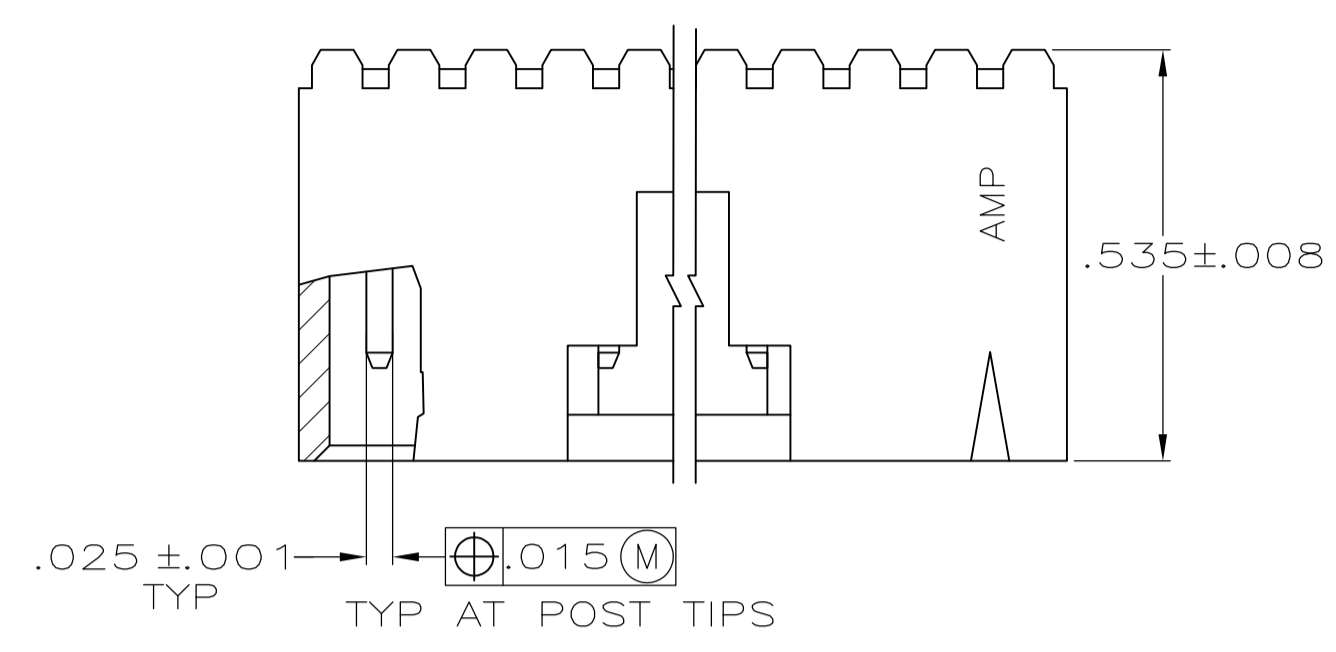


REVISONS		DATE	BY	APPV
P3	REVISED PER ECO-11-004587	11MAR11	RK	HMR

- ① HOUSING: FLAME RETARDANT, THERMOPLASTIC, BLACK  
POST: BRASS
- ② POINT OF MEASUREMENT FOR PLATING THICKNESS
- ③ THE NOTED DIMENSIONS APPLY FROM THE BASIC DIMENSION LINE (NOT THE POST CENTERLINE) TO THE SURFACE INDICATED
- ④ ON ASSEMBLIES WITH FOUR OR MORE POSITIONS, TWO POLARIZATION SLOTS.  
ON ASSEMBLIES WITH TWO OR THREE POSITIONS, ONE POLARIZATION SLOT.
- ⑤ FOR USE WITH .062±.008 PRINTED CIRCUIT BOARD
- ⑥ .000030 GOLD IN THE CONTACT AREA,  
.000100-.000200 MATTE TIN-LEAD ON THE SOLDER TAIL, ALL OVER .000050 NICKEL
- ⑦ .000030 GOLD IN THE CONTACT AREA,  
.000100-.000200 MATTE TIN ON THE SOLDER TAIL, ALL OVER .000050 NICKEL
- ⑧ HIGH TEMPERATURE CONFIGURATION.
- ⑨ OBSOLETE PARTS: OBSOLETE CIS STREAMLINING PER D.RENAUD/D.SINISI



REMARKS	PLATING	D	C	B	A	NO OF POS	ASSEMBLY PART NUMBER
⑨ OBSOLETE		2.600	2.520	2.400	24	25	7-103904-4
		2.500	2.420	2.300	23	24	7-103904-3
		2.400	2.320	2.200	22	23	7-103904-2
		2.300	2.220	2.100	21	22	7-103904-1
		2.200	2.120	2.000	20	21	7-103904-0
		2.100	2.020	1.900	19	20	6-103904-9
		2.000	1.920	1.800	18	19	6-103904-8
		1.900	1.820	1.700	17	18	6-103904-7
		1.800	1.720	1.600	16	17	6-103904-6
		1.700	1.620	1.500	15	16	6-103904-5
		1.600	1.520	1.400	14	15	6-103904-4
		1.500	1.420	1.300	13	14	6-103904-3
		1.400	1.320	1.200	12	13	6-103904-2
		1.300	1.220	1.100	11	12	6-103904-1
		1.200	1.120	1.000	10	11	6-103904-0
		1.100	1.020	.900	9	10	5-103904-9
		1.000	.920	.800	8	9	5-103904-8
		.900	.820	.700	7	8	5-103904-7
		.800	.720	.600	6	7	5-103904-6
		.700	.620	.500	5	6	5-103904-5
		.600	.520	.400	4	5	5-103904-4
		.500	.420	.300	3	4	5-103904-3
		.400	.320	.200	2	3	5-103904-2
		.300	.220	.100	1	2	5-103904-1
⑨ OBSOLETE		2.600	2.520	2.400	24	25	2-103904-4
⑨ OBSOLETE		2.500	2.420	2.300	23	24	2-103904-3
⑨ OBSOLETE		2.400	2.320	2.200	22	23	2-103904-2
		2.300	2.220	2.100	21	22	2-103904-1
⑨ OBSOLETE		2.200	2.120	2.000	20	21	2-103904-0
		2.100	2.020	1.900	19	20	1-103904-9
⑨ OBSOLETE		2.000	1.920	1.800	18	19	1-103904-8
		1.900	1.820	1.700	17	18	1-103904-7
		1.800	1.720	1.600	16	17	1-103904-6
		1.700	1.620	1.500	15	16	1-103904-5
		1.600	1.520	1.400	14	15	1-103904-4
		1.500	1.420	1.300	13	14	1-103904-3
		1.400	1.320	1.200	12	13	1-103904-2
		1.300	1.220	1.100	11	12	1-103904-1
		1.200	1.120	1.000	10	11	1-103904-0
		1.100	1.020	.900	9	10	103904-9
		1.000	.920	.800	8	9	103904-8
		.900	.820	.700	7	8	103904-7
		.800	.720	.600	6	7	103904-6
		.700	.620	.500	5	6	103904-5
		.600	.520	.400	4	5	103904-4
		.500	.420	.300	3	4	103904-3
		.400	.320	.200	2	3	103904-2
		.300	.220	.100	1	2	103904-1

⑨ SUPERCEDED BY 6-103904-2

THIS DRAWING IS A CONTROLLED DOCUMENT. DIN E. BRANDBERG 5-17-93. CHK: J. GEFORD 5-17-93. APVD: [Signature]

TE Connectivity

NAME: HEADER ASSY, AMPMODU MTE, RIGHT ANGLE, SINGLE ROW, .100CL .025 SQ POSTS, WITH LATCH & HOLD DOWNS

PRODUCT SPEC: 108-25034

APPLICATION SPEC: [Blank]

SIZE: A1. CAGE CODE: 00779. DRAWING NO: 103904. RESTRICTED TO: [Blank]

WEIGHT: [Blank]. CUSTOMER DRAWING. SCALE: 4:1. SHEET: 1 OF 1. REV: P3.

## Данный компонент на территории Российской Федерации

### Вы можете приобрести в компании MosChip.

Для оперативного оформления запроса Вам необходимо перейти по данной ссылке:

<http://moschip.ru/get-element>

Вы можете разместить у нас заказ для любого Вашего проекта, будь то серийное производство или разработка единичного прибора.

В нашем ассортименте представлены ведущие мировые производители активных и пассивных электронных компонентов.

Нашей специализацией является поставка электронной компонентной базы двойного назначения, продукции таких производителей как XILINX, Intel (ex.ALTERA), Vicor, Microchip, Texas Instruments, Analog Devices, Mini-Circuits, Amphenol, Glenair.

Сотрудничество с глобальными дистрибьюторами электронных компонентов, предоставляет возможность заказывать и получать с международных складов практически любой перечень компонентов в оптимальные для Вас сроки.

На всех этапах разработки и производства наши партнеры могут получить квалифицированную поддержку опытных инженеров.

Система менеджмента качества компании отвечает требованиям в соответствии с ГОСТ Р ИСО 9001, ГОСТ РВ 0015-002 и ЭС РД 009

### Офис по работе с юридическими лицами:

105318, г.Москва, ул.Щербаковская д.3, офис 1107, 1118, ДЦ «Щербаковский»

Телефон: +7 495 668-12-70 (многоканальный)

Факс: +7 495 668-12-70 (доб.304)

E-mail: [info@moschip.ru](mailto:info@moschip.ru)

Skype отдела продаж:

moschip.ru

moschip.ru\_4

moschip.ru\_6

moschip.ru\_9