

General Description

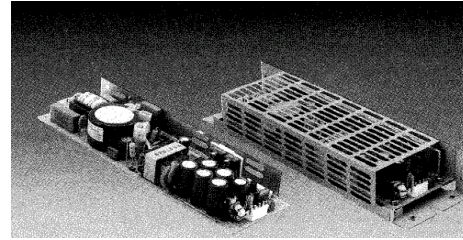
BW-series is an open board, low profile, low price switcher without chassis and cover. It is designed for small size and low cost applications world-wide. The output power can be boosted 15% to 30% above nominal.

Dimensions: 65x225x41 mm



Options

Cover (Add suffix "-P" ex. BWS05SX-PU)
40cm long wire harness



Features

1. Open frame type
2. EMI: Complies with EN55022B, FCC/B
3. Low cost
4. Option: Chassis + cover
5. Mountable on any axis
6. Universal Input 85-264 VAC

50 WATT AC-DC CONVERTER BWB-SX SERIES

Specifications<AC/DC> BWB**SX-U 50WATTS/SINGLE	Model							
	BWB3.3SX-U	BWB05SX-U	BWB12SX-U	BWB15SX-U	BWB24SX-U	BWB30SX-U	BWB36SX-U	BWB48SX-U
Input Voltage	AC100/230V							
Input Current	1.2A at AC100V/0.7A at AC230V							
Input Range	AC85-264V(DC110-350V)							
Input Frequency	50/60Hz							
Input Frequency Range	47-440Hz							
Phase	Single							
Inrush Current *1	20A(maximum) at AC115V/40A(maximum) at AC230V							
Efficiency [%] (typical) *2	71	75	81	82	85	85	86	87
Output Voltage [V]	3.3	5	12	15	24	30	36	48
Output Current [A]	10.0	10.0	5.0	4.0	2.5	2.0	1.7	1.3
Voltage Adjust Range	+/- 5% of Rated Output Voltage(at no load within the input range)							
Ripple and Noise [mVp-p](maximum) *3	120	120	170	200	290	350	410	530
Regulation								
Statistic Line Regulation [mV](maximum)	26.4	40	96	120	192	240	288	384
Statistic Load Regulation [mV](maximum)	29.7	45	108	135	216	270	324	432
Temperature Coefficient *4	0.03%/°C							
Drift[mV](maximum) *5	31.5	40	75	90	135	165	195	255
Recovery Time *6	10mS(typical)							
Rise time	200mS(maximum) at 25°C and rated input/output							
Hold up time	20mS(typical) at 25°C and rated input/output							
Overcurrent Protection>=115% of Rated Output Current[A]	Current Limiting with automatic recovery							
	11.5	11.5	5.75	4.6	2.88	2.3	1.96	1.5
Overvoltage Protection>=115% of Rated Output Voltage[V]	Output shutdown(to reset,leave 1minute after shut-off)							
	3.8	5.75	13.8	17.3	27.6	34.5	41.4	55.2
Remote Sense	not available							
Remote On/Off	not available							
Operating Temperature	open board type:-10 to +50°C/enclosed type:-10 to +40°C							
Operating Humidity	20 to 85% RH(non-condensing)							
Storage Temperature	-20 to +85°C							
Storage Humidity	20 to 85% RH(non-condensing)							
Withstanding Voltage	Primary-Secondary AC3,000V for 1minute Primary-Frame Ground AC2,500V for 1minute Secondary-Frame Ground AC500V for 1minute							
Isolation Resistance	Primary-Secondary-Frame Ground 50Mohm(minimum) by DC500V insulation tester							
Vibration	5-10Hz:10mm double amplitude,10-55Hz:19.6m/s ² ,20minutes' period for 60minutes each along X,Y,Z axes(non-operating)							
Shock	196m/s ²							
Cooling	Convection							
Leakage Current	0.6mA(maximum) at 25°C,rated input/output and rated input frequency							
Line Conducted Noise	Built to meet FCC Part15-B Class B Built to meet VCCI Class B Built to meet with EN55022 Class B							
Safety	UL: UL1950 C-UL: CSA C22.2 No.950 VDE: EN60950, IEC950, VDE0805							
Weight (typical)	open board type:240g/enclosed type:450g							
MTBF [H]	470,000							
Switching Frequency[kHz](typical)	55	60	60	60	60	60	60	60

Conditions:

*1 at cold start

*2 at DC260V input/rated output

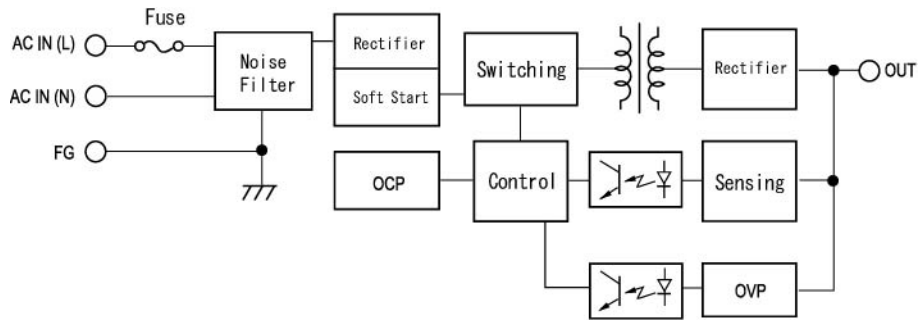
*3 measured by a bayonet probe at the end of a pair of 15cm long wires terminated with a 100uF electrolytic capacitor and 0.1uF film capacitor in parallel at a 0 to 100MHz bandwidth

*4 open board type: at -10 to +50°C/enclosed type: at -10 to +40°C

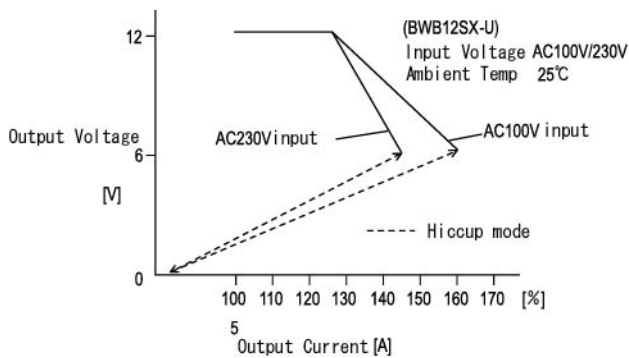
*5 for 7hour period after 1hour warm-up at 25°Cand rated input/output

*6 when output current changed from 25% of rated output current to 75% rapidly at rated input

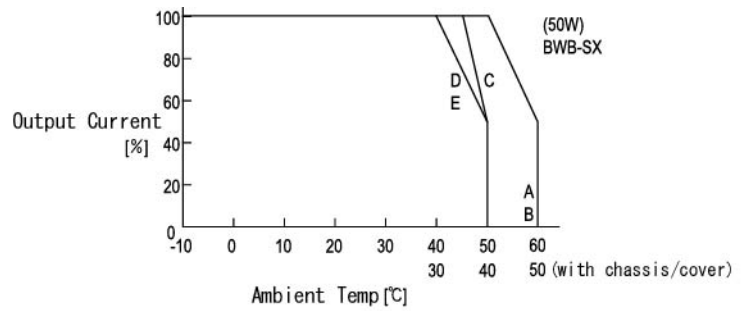
BLOCK DIAGRAM



OCP CURVE

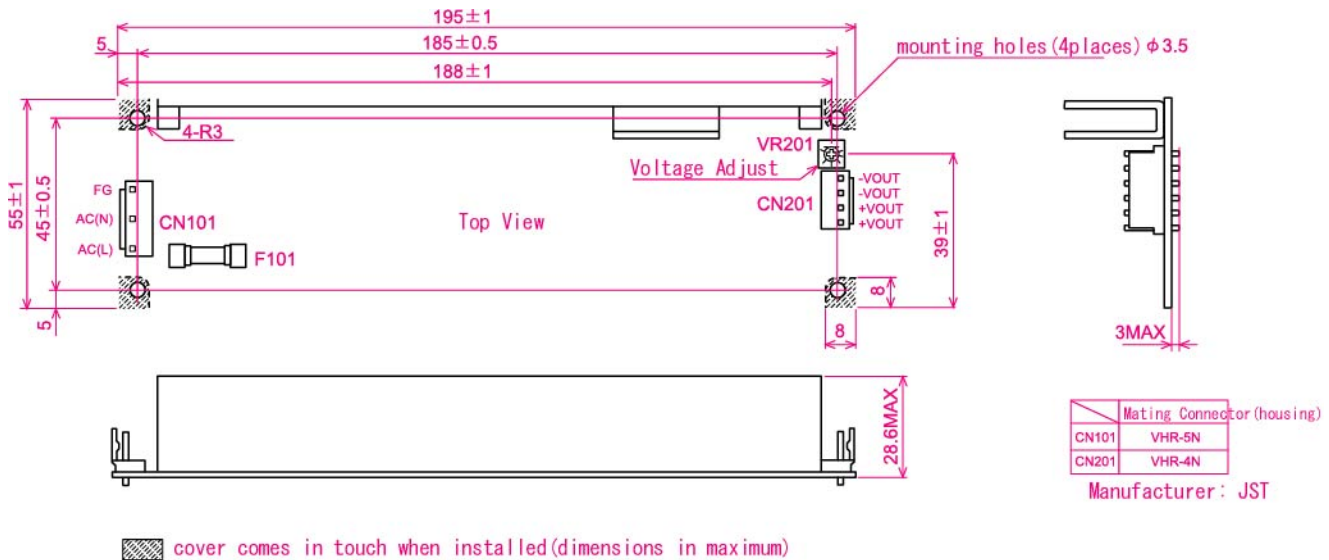


DERATING CURVE



※For safety specification, contact ETA Sales Representative

DIMENSION DIAGRAM



Данный компонент на территории Российской Федерации

Вы можете приобрести в компании MosChip.

Для оперативного оформления запроса Вам необходимо перейти по данной ссылке:

<http://moschip.ru/get-element>

Вы можете разместить у нас заказ для любого Вашего проекта, будь то серийное производство или разработка единичного прибора.

В нашем ассортименте представлены ведущие мировые производители активных и пассивных электронных компонентов.

Нашей специализацией является поставка электронной компонентной базы двойного назначения, продукции таких производителей как XILINX, Intel (ex.ALTERA), Vicor, Microchip, Texas Instruments, Analog Devices, Mini-Circuits, Amphenol, Glenair.

Сотрудничество с глобальными дистрибьюторами электронных компонентов, предоставляет возможность заказывать и получать с международных складов практически любой перечень компонентов в оптимальные для Вас сроки.

На всех этапах разработки и производства наши партнеры могут получить квалифицированную поддержку опытных инженеров.

Система менеджмента качества компании отвечает требованиям в соответствии с ГОСТ Р ИСО 9001, ГОСТ РВ 0015-002 и ЭС РД 009

Офис по работе с юридическими лицами:

105318, г.Москва, ул.Щербаковская д.3, офис 1107, 1118, ДЦ «Щербаковский»

Телефон: +7 495 668-12-70 (многоканальный)

Факс: +7 495 668-12-70 (доб.304)

E-mail: info@moschip.ru

Skype отдела продаж:

moschip.ru

moschip.ru_4

moschip.ru_6

moschip.ru_9