

LK series Keylock Switches

Distinctive features and specifications

LK_U1807US



- Single and double pole options
- Up to four positions
- Momentary and maintained switching
- Multiple key pull position options
- 45° or 90° indexing

ELECTRICAL SPECIFICATIONS

- Contact rating : 4A at 125 VAC or 28VDC, 2A at 250 VAC
- Contact resistance : $\leq 10 \text{ m}\Omega$
- Insulation resistance : $\geq 109 \text{ M}\Omega$
- Dielectric strength : 1000 V RMS minimum at sea level
- Electrical life : 6000 cycles at full load

GENERAL SPECIFICATIONS

- Mechanical life : 6000 cycles at full load.
- Operating temperature range : -30°C to $+85^{\circ}\text{C}$

MATERIALS

- Lock housing : Zinc alloy die casted, nickel plated
- Cylinder : 4 disc tumbler, zinc alloy die casted, nickel plated
- Keys : 2 single bitted keys, brass nickel plated
- Contacts & terminals : Gold plated copper alloy
- Body : Glass filled polyester

AGENCY APPROVALS



Dimensions : first dimensions are in mm while inches are shown in brackets.
Refer to the following pages for further information.



Mounting accessories : Standard hardware supplied : 1 nut.
For spare keys please contact APEM.

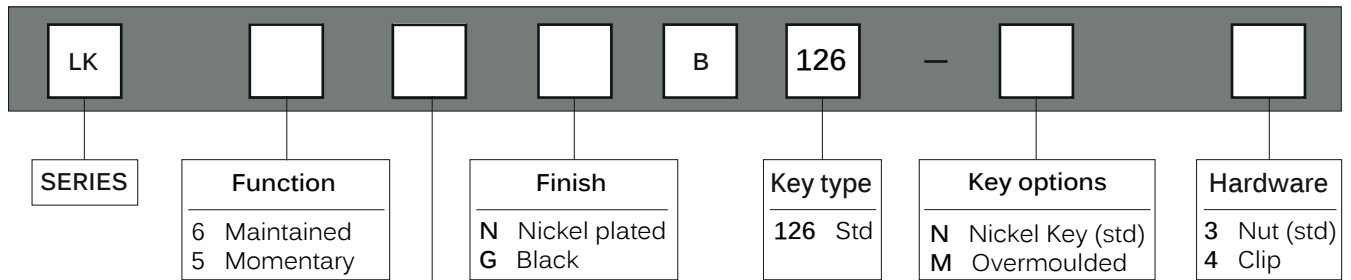


Packaging unit : 25

LK series

Keylock Switches

Overview



| Maintained function | No of Poles | Lock Configuration | Indexing | Terminals Connected | | | | Key Pull Position |
|---------------------|-------------|--------------------|----------|---------------------|----------|----------|--------|-------------------|
| | | | | Pos. 1 | Pos. 2 | Pos. 3 | Pos. 4 | |
| A | SP | | 45° | 8-1 | 1-2 | 2-3 | — | 1 |
| B (std) | DP | | 45° | 8-1, 4-5 | 1-2, 5-6 | 2-3, 6-7 | — | 1 |
| C | SP | | 45° | 8-1 | 1-2 | 2-3 | — | 3 |
| D (std) | DP | | 45° | 8-1, 4-5 | 1-2, 5-6 | 2-3, 6-7 | — | 3 |
| E | SP | | 45° | 8-1 | 1-2 | 2-3 | — | 1 & 3 |
| F (std) | DP | | 45° | 8-1, 4-5 | 1-2, 5-6 | 2-3, 6-7 | — | 1 & 3 |
| G | SP | | 45° | 8-1 | 1-2 | 7-8 | — | 1 |
| H (std) | DP | | 45° | 8-1, 4-5 | 1-2, 5-6 | 7-8, 3-4 | — | 1 |
| 7 | SP | | 45° | 8-1 | 1-2 | 7-8 | — | 1, 2 & 3 |
| J (std) | DP | | 45° | 8-1, 4-5 | 1-2, 5-6 | 7-8, 3-4 | — | 1, 2 & 3 |
| N | SP | | 90° | 8-1 | 1-3 | — | — | 1 |
| 8 (std) | DP | | 90° | 8-1, 4-5 | 1-3, 5-7 | — | — | 1 |
| P | SP | | 90° | 8-1 | 1-3 | — | — | 2 |
| Q (std) | DP | | 90° | 8-1, 4-5 | 1-3, 5-7 | — | — | 2 |
| R | SP | | 90° | 8-1 | 1-3 | — | — | 1 & 2 |
| S (std) | DP | | 90° | 8-1, 4-5 | 1-3, 5-7 | — | — | 1 & 2 |
| 9 | DP | | 45° | 8-1 | 1-2 | 2-3 | 3-4 | 1, 2, 3 & 4 |

| Momentary function | No of Poles | Lock Configuration | Indexing | Terminals Connected | | | | Key Pull Position |
|--------------------|-------------|--------------------|----------|---------------------|----------|----------|--------|-------------------|
| | | | | Pos. 1 | Pos. 2 | Pos. 3 | Pos. 4 | |
| A (std) | SP | | 45° | 8-1 | 1-2 | — | — | 1 |
| B | DP | | 45° | 8-1, 4-5 | 1-2, 5-6 | — | — | 1 |
| E (std) | SP | | 45° | 8-1 | 1-2 | 7-8 | — | 1 |
| F | DP | | 45° | 8-1, 4-5 | 1-2, 5-6 | 7-8, 3-4 | — | 1 |
| G | SP | | 45°/90° | 7-1 | 1-2 | 6-7 | — | 1 & 3 |
| 7 (std) | SP | | 45° | 8-1 | 1-2 | 7-8 | — | 1 |
| J | DP | | 45° | 8-1, 4-5 | 1-2, 5-6 | 7-8, 3-4 | — | 1 |



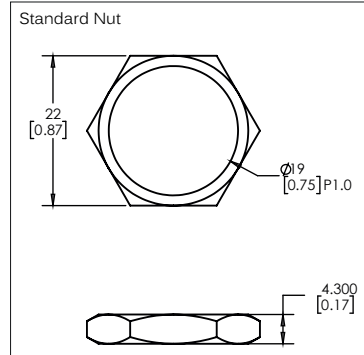
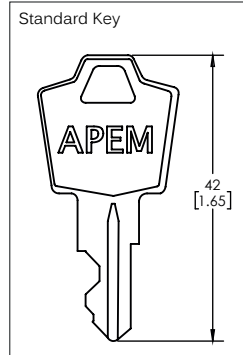
LK series Keylock Switches

Panel cut-out Ø19 (0.755)

MODEL STRUCTURE



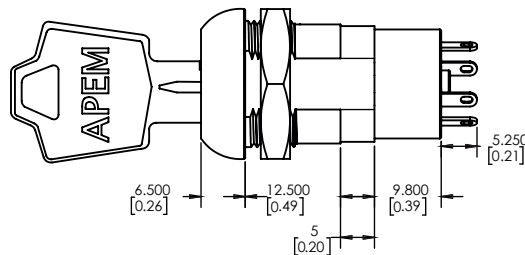
- 2, 3 and 4 position configuration
- Maintained and momentary functions
- Standard and overmoulded key
- Nut or clip fixing



Maintained

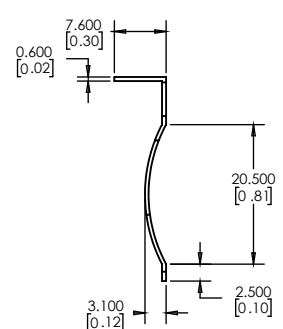
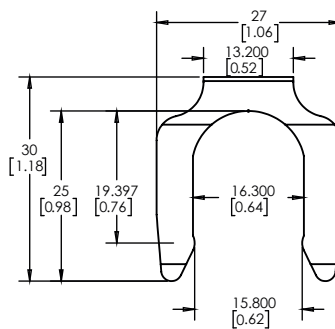


Momentary



OPTIONS

Overmoulded Key



Данный компонент на территории Российской Федерации

Вы можете приобрести в компании MosChip.

Для оперативного оформления запроса Вам необходимо перейти по данной ссылке:

<http://moschip.ru/get-element>

Вы можете разместить у нас заказ для любого Вашего проекта, будь то серийное производство или разработка единичного прибора.

В нашем ассортименте представлены ведущие мировые производители активных и пассивных электронных компонентов.

Нашей специализацией является поставка электронной компонентной базы двойного назначения, продукции таких производителей как XILINX, Intel (ex.ALTERA), Vicor, Microchip, Texas Instruments, Analog Devices, Mini-Circuits, Amphenol, Glenair.

Сотрудничество с глобальными дистрибьюторами электронных компонентов, предоставляет возможность заказывать и получать с международных складов практически любой перечень компонентов в оптимальные для Вас сроки.

На всех этапах разработки и производства наши партнеры могут получить квалифицированную поддержку опытных инженеров.

Система менеджмента качества компании отвечает требованиям в соответствии с ГОСТ Р ИСО 9001, ГОСТ РВ 0015-002 и ЭС РД 009

Офис по работе с юридическими лицами:

105318, г.Москва, ул.Щербаковская д.3, офис 1107, 1118, ДЦ «Щербаковский»

Телефон: +7 495 668-12-70 (многоканальный)

Факс: +7 495 668-12-70 (доб.304)

E-mail: info@moschip.ru

Skype отдела продаж:

moschip.ru

moschip.ru_4

moschip.ru_6

moschip.ru_9