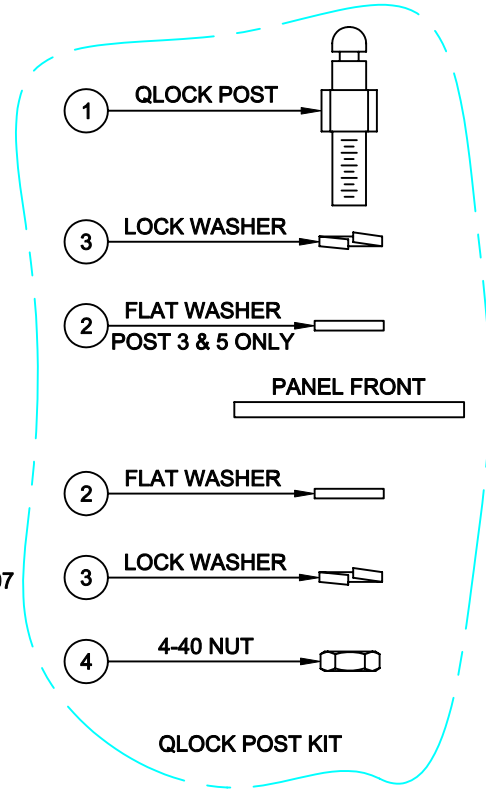
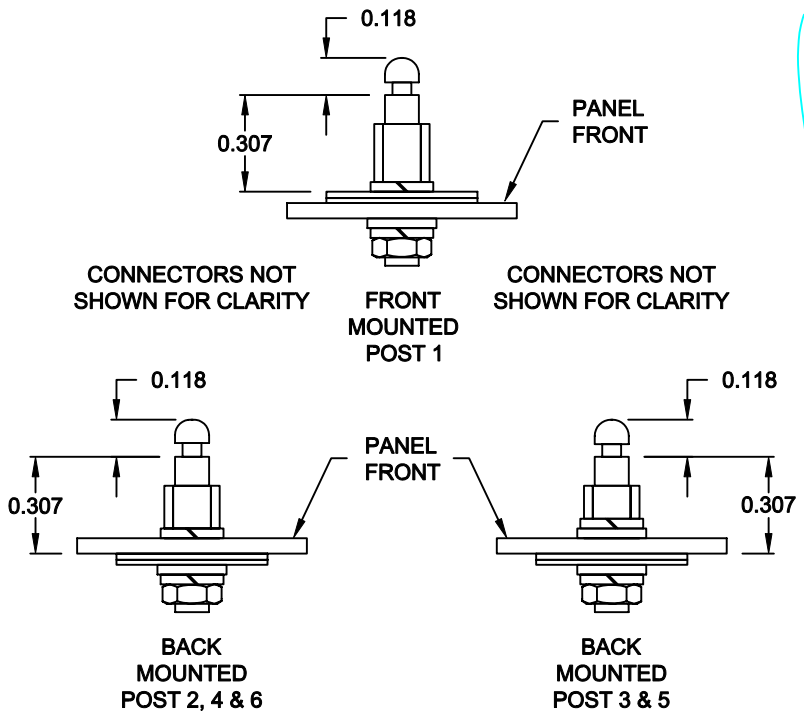
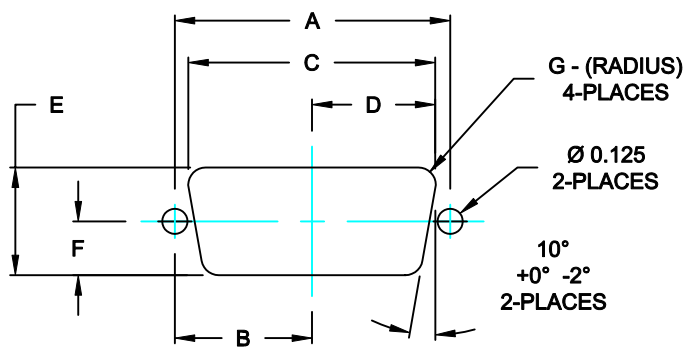
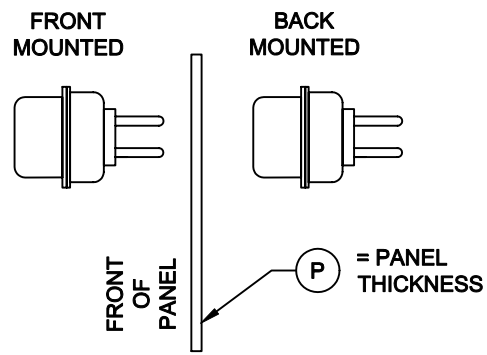


| POSITIONS | LOCATION | PANEL CUT OUT DIMENSIONS | | | | | | |
|------------------|----------|--------------------------|-------|-------|-------|-------|-------|-------|
| | | A | B | C | D | E | F | G |
| 9 STD / 15 H.D. | FRONT | 0.984 | 0.492 | 0.874 | 0.437 | 0.513 | 0.257 | 0.083 |
| | BACK | 0.984 | 0.492 | 0.806 | 0.403 | 0.449 | 0.225 | 0.132 |
| 15 STD / 26 H.D. | FRONT | 1.312 | 0.656 | 1.202 | 0.601 | 0.513 | 0.257 | 0.083 |
| | BACK | 1.312 | 0.656 | 1.134 | 0.567 | 0.449 | 0.225 | 0.132 |
| 25 STD / 44 H.D. | FRONT | 1.852 | 0.926 | 1.743 | 0.872 | 0.513 | 0.257 | 0.083 |
| | BACK | 1.852 | 0.926 | 1.674 | 0.842 | 0.449 | 0.225 | 0.132 |
| 37 STD / 62 H.D. | FRONT | 2.500 | 1.250 | 2.391 | 1.196 | 0.513 | 0.257 | 0.083 |
| | BACK | 2.500 | 1.250 | 2.326 | 1.163 | 0.449 | 0.225 | 0.132 |

| PANEL THICKNESS | KIT PART NUMBER | QUANTITY IN KIT | | | |
|-----------------|-----------------|-----------------|---|---|---|
| | | 1 | 2 | 3 | 4 |
| 0.118 Max. | QLOCK POST-1 | 2 | 2 | 4 | 2 |
| 0.039 - 0.051 | QLOCK POST-2 | 2 | 2 | 4 | 2 |
| 0.059 - 0.071 | QLOCK POST-3 | 2 | 4 | 4 | 2 |
| 0.067 - 0.079 | QLOCK POST-5 | 2 | 4 | 4 | 2 |
| 0.087 - 0.098 | QLOCK POST-6 | 2 | 2 | 4 | 2 |



DO NOT SCALE FROM DRAWING

| | | | |
|------------------|---|-------------------------------|--------------------------|
| | THESE DRAWINGS AND SPECIFICATIONS ARE THE PROPERTY OF NorComp AND SHALL NOT BE REPRODUCED, COPIED OR USED AS THE BASIS FOR THE MANUFACTURE OF SALE OF APPARATUS WITHOUT WRITTEN PERMISSION. | DRAWN: C. SMITH | DATE: 04-10-07 |
| | SCALE: 1:1 | SHEET 1 OF 1 | CHECKED: |
| <h1>NorComp</h1> | | DWG NO. | QLOCK POST-Y |
| | | REV 1 | |

RoHS COMPLIANT

Данный компонент на территории Российской Федерации

Вы можете приобрести в компании MosChip.

Для оперативного оформления запроса Вам необходимо перейти по данной ссылке:

<http://moschip.ru/get-element>

Вы можете разместить у нас заказ для любого Вашего проекта, будь то серийное производство или разработка единичного прибора.

В нашем ассортименте представлены ведущие мировые производители активных и пассивных электронных компонентов.

Нашей специализацией является поставка электронной компонентной базы двойного назначения, продукции таких производителей как XILINX, Intel (ex.ALTERA), Vicor, Microchip, Texas Instruments, Analog Devices, Mini-Circuits, Amphenol, Glenair.

Сотрудничество с глобальными дистрибьюторами электронных компонентов, предоставляет возможность заказывать и получать с международных складов практически любой перечень компонентов в оптимальные для Вас сроки.

На всех этапах разработки и производства наши партнеры могут получить квалифицированную поддержку опытных инженеров.

Система менеджмента качества компании отвечает требованиям в соответствии с ГОСТ Р ИСО 9001, ГОСТ РВ 0015-002 и ЭС РД 009

Офис по работе с юридическими лицами:

105318, г.Москва, ул.Щербаковская д.3, офис 1107, 1118, ДЦ «Щербаковский»

Телефон: +7 495 668-12-70 (многоканальный)

Факс: +7 495 668-12-70 (доб.304)

E-mail: info@moschip.ru

Skype отдела продаж:

moschip.ru

moschip.ru_4

moschip.ru_6

moschip.ru_9