

| | | | | | |
|-----------|--------------|-------|----|--------------|-------|
| MFG. ENG. | APPROVED BY: | DATE: | QA | APPROVED BY: | DATE: |
|-----------|--------------|-------|----|--------------|-------|

| PART NUMBER | USB TYPE | COUPLING TYPE |
|-------------|-----------------|---------------|
| DCP-USBAB-F | USB 2.0, A TO A | QUICK CONNECT |
| DCP-USBAT-F | USB 2.0, A TO A | THREADED |

NOTES:

- DCP-USBAB-F SHOWN IN EXPLODED VIEW. (USB 2.0 A TO USB 2.0 A WITH QUICK CONNECT COUPLING.)
- THE DIMENSION DOES NOT INCLUDE GASKET COMPRESSION.
- UNLESS OTHERWISE SPECIFIED, DIMENSIONS WITH TWO DECIMAL PLACES HAVE TOLERANCES OF ± 0.02 [± 0.5 mm].

MATERIALS:

GASKET: ELASTOMER, BLACK
 HEX NUT: THERMOPLASTIC, BLACK
 USB PANEL HOUSING: THERMOPLASTIC, BLACK
 USB A RECEPTACLE:
 SHELL: COPPER ALLOY, NICKEL PLATED
 CONTACTS: COPPER ALLOY, GOLD PLATED
 INSULATOR: THERMOPLASTIC, WHITE

ELECTRICAL:

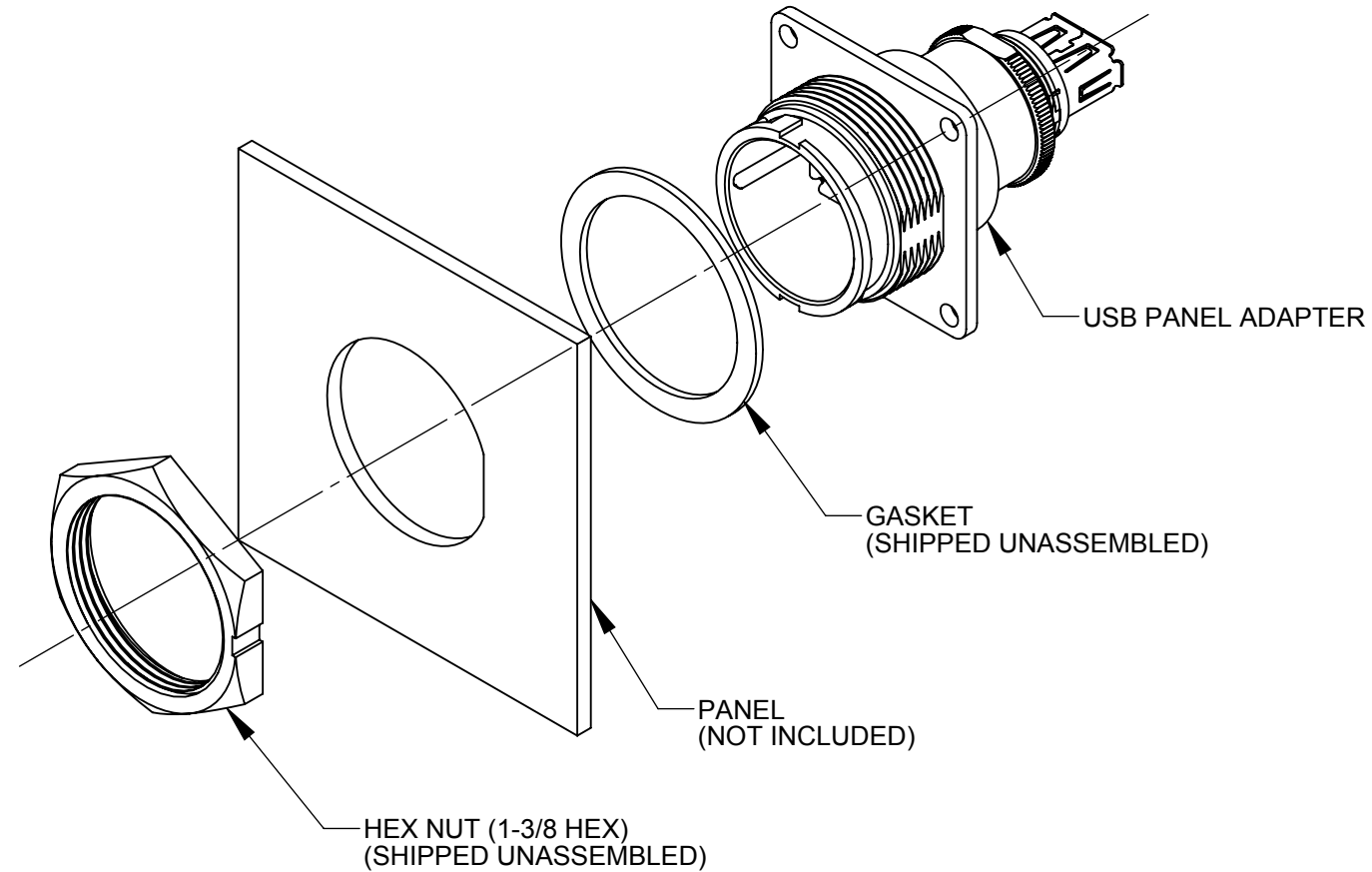
CURRENT RATING: 1.5 A MINIMUM
 CONTACT RESISTANCE: 30 MILLIOHMS MAXIMUM
 INSULATION RESISTANCE: 1000 MEGAOHMS MINIMUM
 DIELECTRIC WITHSTANDING VOLTAGE: 200V DC

PRODUCT RATING:

IP-67 & IP-68, NEMA 250 (6P), WHEN MATED

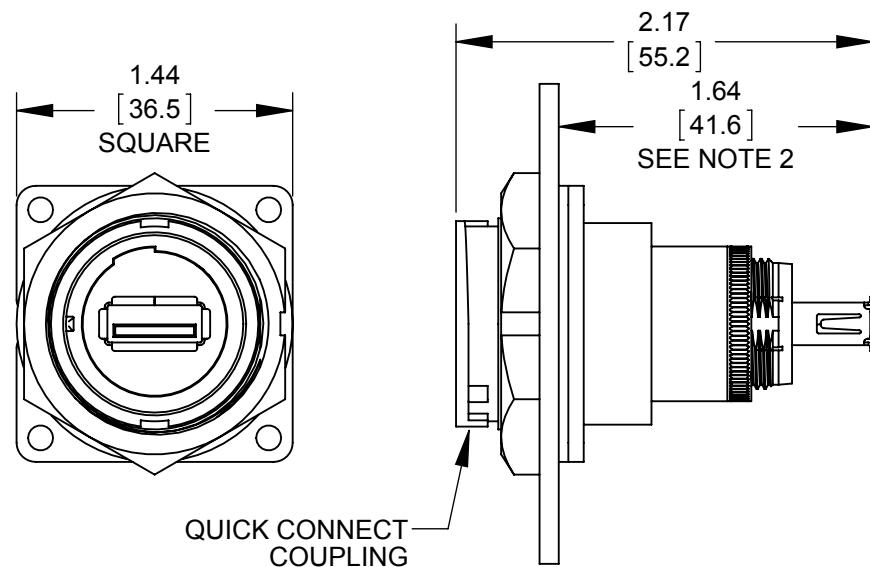
OTHER:

OPERATING TEMPERATURE: -25°C TO $+85^{\circ}\text{C}$ [-13°F TO $+185^{\circ}\text{F}$]
 RECOMMENDED PANEL THICKNESS:
 QUICK CONNECT COUPLING: 1/32" TO 3/16" (0.8mm to 4.8mm)
 THREADED COUPLING: 1/32" TO 5/32" (0.8mm to 3.9mm)



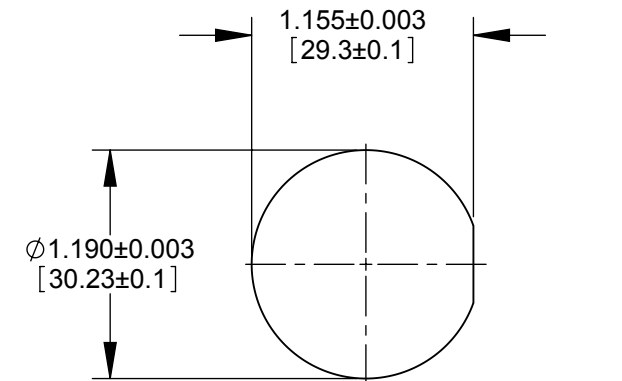
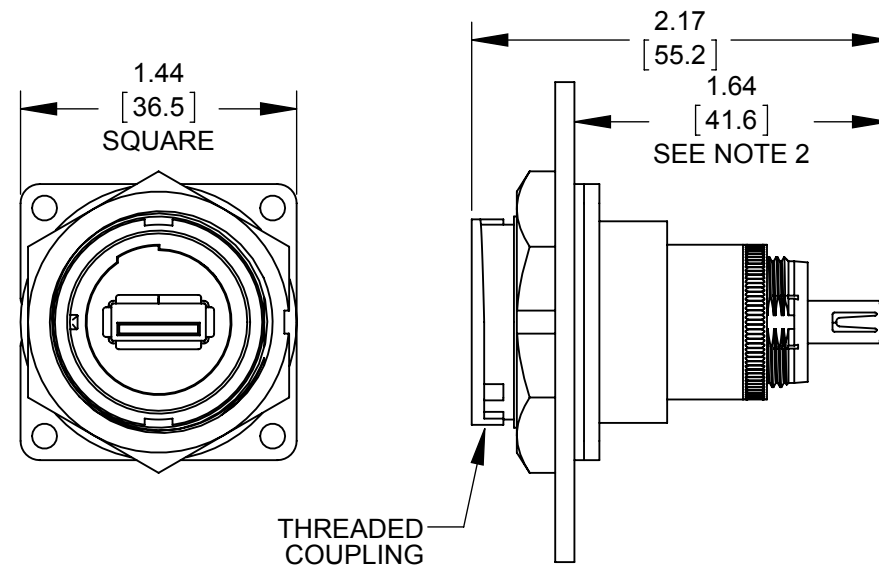
DCP-USBAB-F SHOWN

(USB A TO A ADAPTER WITH QUICK CONNECT COUPLING)



DCP-USBAT-F SHOWN

(USB A TO A ADAPTER WITH THREADED COUPLING)



RECOMMENDED PANEL CUT-OUT
 QUICK CONNECT COUPLING
 OR THREADED COUPLING

DIMENSIONS IN BRACKET [] ARE METRIC.

RoHS COMPLIANT

PRELIMINARY

CUSTOMER DRAWING

| | | | | |
|--|----------------|---------|--|--|
| 0A | JGK | 9/26/14 | DRAWING CREATED PER PROJECT #14008. | |
| REV. | INIT. | DATE | DESCRIPTION | |
| | JGK | 9/26/14 | ORIG. DRAWN BY: DATE: 9/26/14 | |
| ALL INFORMATION ILLUSTRATED IS THE PROPERTY OF CONXALL CORPORATION. UNAUTHORIZED DUPLICATION OR DISTRIBUTION OF THIS DOCUMENT IS PROHIBITED. | | | CHECKED BY: | |
| ALL UNITS ARE IN FEET, INCHES, FRACTION OF INCHES AND DECIMALS. UNLESS OTHERWISE SPECIFIED TOLERANCES: 3 PLACE DECIMALS ±.005 ANGLES ±1° FRACTIONS ±1/16 | | | APPROVED BY: | |
| - CRITICAL CHARACTERISTIC FLAG PER SPEC. XXXX | | | TITLE: USB A PANEL CONNECTOR USB 2.0 A TO USB 2.0 A DATA-CON-X | |
| SCALE | SIZE | SHEET | CUSTOMER: STANDARD PRODUCT | |
| NTS | B | 1 OF 1 | PART NUMBER: DCP-USBA SERIES | |
| FILE: SAME AS P/N | DIRECTORY: SLW | | REV 0A | |



601 E. WILDWOOD VILLA PARK, IL 60181

CUSTOMER DRAWING

PART NUMBER: DCP-USBA SERIES

Данный компонент на территории Российской Федерации

Вы можете приобрести в компании MosChip.

Для оперативного оформления запроса Вам необходимо перейти по данной ссылке:

<http://moschip.ru/get-element>

Вы можете разместить у нас заказ для любого Вашего проекта, будь то серийное производство или разработка единичного прибора.

В нашем ассортименте представлены ведущие мировые производители активных и пассивных электронных компонентов.

Нашей специализацией является поставка электронной компонентной базы двойного назначения, продукции таких производителей как XILINX, Intel (ex.ALTERA), Vicor, Microchip, Texas Instruments, Analog Devices, Mini-Circuits, Amphenol, Glenair.

Сотрудничество с глобальными дистрибьюторами электронных компонентов, предоставляет возможность заказывать и получать с международных складов практически любой перечень компонентов в оптимальные для Вас сроки.

На всех этапах разработки и производства наши партнеры могут получить квалифицированную поддержку опытных инженеров.

Система менеджмента качества компании отвечает требованиям в соответствии с ГОСТ Р ИСО 9001, ГОСТ РВ 0015-002 и ЭС РД 009

Офис по работе с юридическими лицами:

105318, г.Москва, ул.Щербаковская д.3, офис 1107, 1118, ДЦ «Щербаковский»

Телефон: +7 495 668-12-70 (многоканальный)

Факс: +7 495 668-12-70 (доб.304)

E-mail: info@moschip.ru

Skype отдела продаж:

moschip.ru

moschip.ru_4

moschip.ru_6

moschip.ru_9