

MFG. ENG.	APPROVED BY:	DATE:	QA	APPROVED BY:	DATE:
-----------	--------------	-------	----	--------------	-------

PART NUMBER	USB TYPE	COUPLING TYPE
DCP-USBAB-F	USB 2.0, A TO A	QUICK CONNECT
DCP-USBAT-F	USB 2.0, A TO A	THREADED

**NOTES:**

1. DCP-USBAB-F SHOWN IN EXPLODED VIEW. (USB 2.0 A TO USB 2.0 A WITH QUICK CONNECT COUPLING.)
2. THE DIMENSION DOES NOT INCLUDE GASKET COMPRESSION.
3. UNLESS OTHERWISE SPECIFIED, DIMENSIONS WITH TWO DECIMAL PLACES HAVE TOLERANCES OF  $\pm 0.02$  [ $\pm 0.5$  mm].

**MATERIALS:**

GASKET: ELASTOMER, BLACK  
 HEX NUT: THERMOPLASTIC, BLACK  
 USB PANEL HOUSING: THERMOPLASTIC, BLACK  
 USB A RECEPTACLE:  
 SHELL: COPPER ALLOY, NICKEL PLATED  
 CONTACTS: COPPER ALLOY, GOLD PLATED  
 INSULATOR: THERMOPLASTIC, WHITE

**ELECTRICAL:**

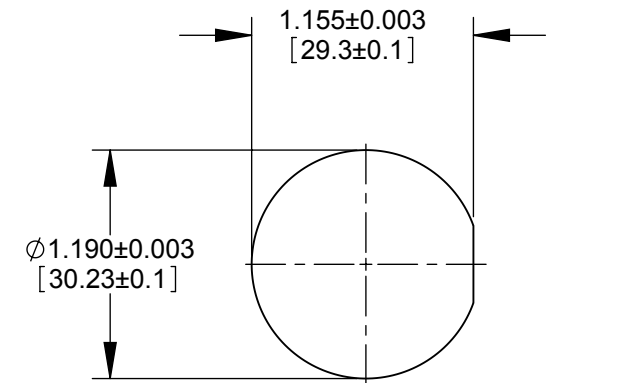
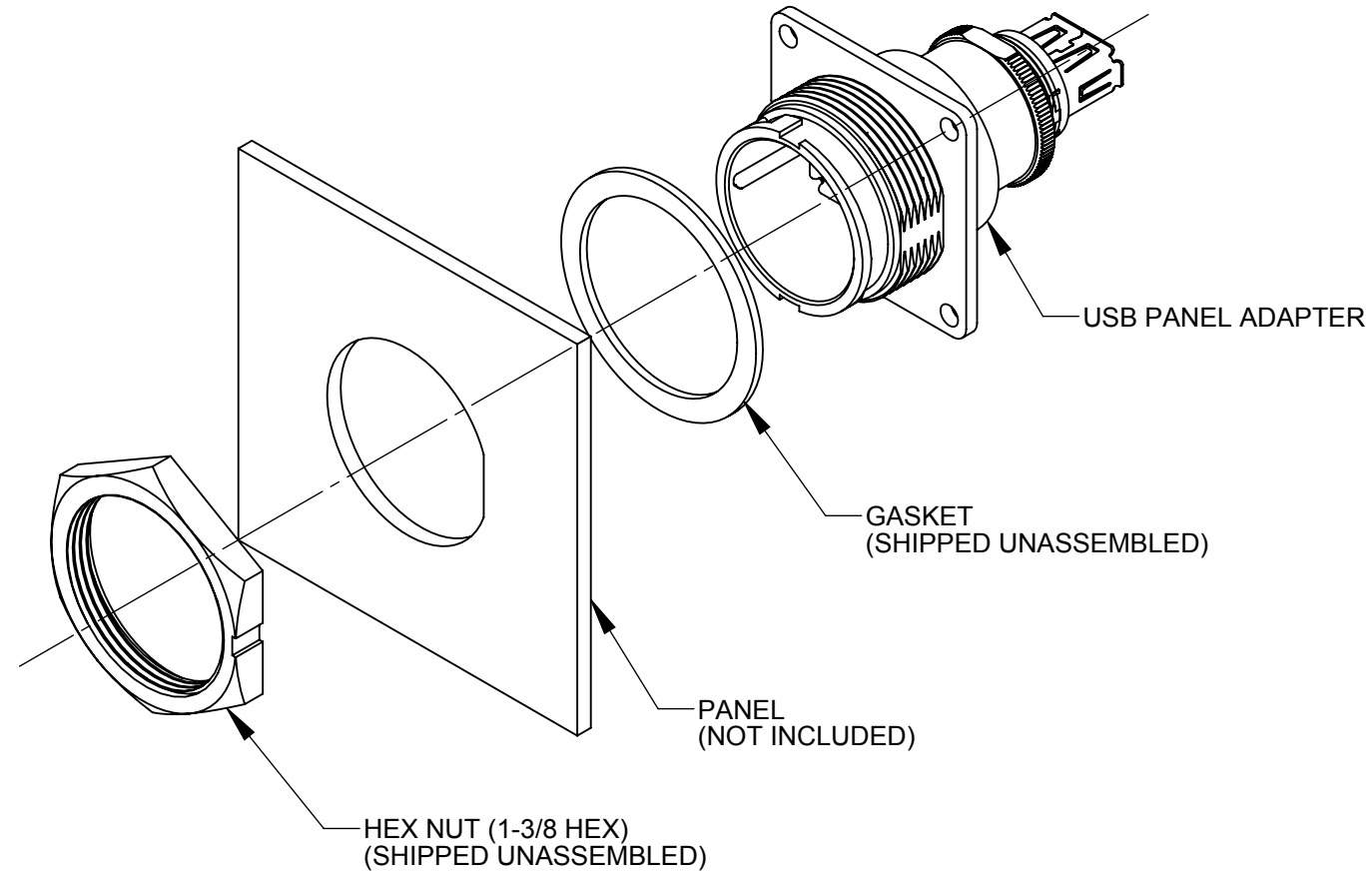
CURRENT RATING: 1.5 A MINIMUM  
 CONTACT RESISTANCE: 30 MILLIOHMS MAXIMUM  
 INSULATION RESISTANCE: 1000 MEGAOHMS MINIMUM  
 DIELECTRIC WITHSTANDING VOLTAGE: 200V DC

**PRODUCT RATING:**

IP-67 & IP-68, NEMA 250 (6P), WHEN MATED

**OTHER:**

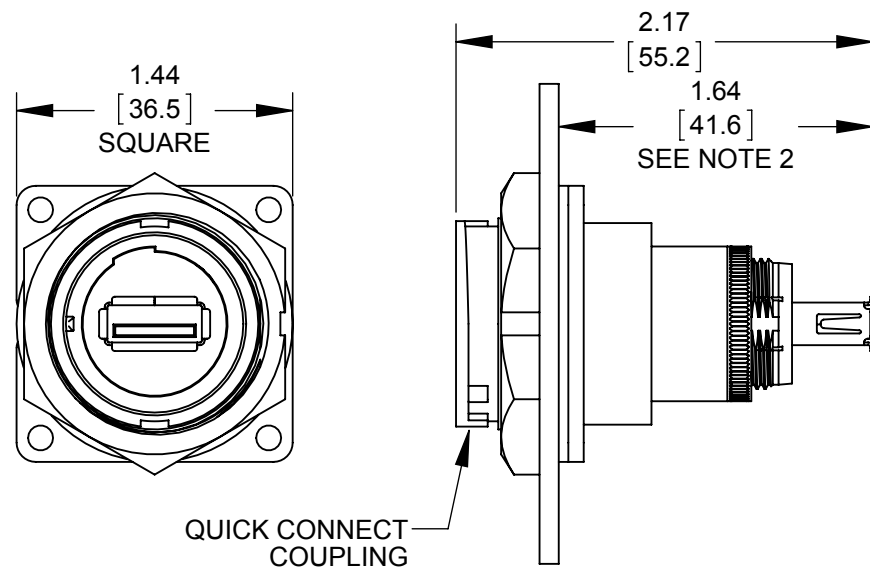
OPERATING TEMPERATURE:  $-25^{\circ}\text{C}$  TO  $+85^{\circ}\text{C}$  [ $-13^{\circ}\text{F}$  TO  $+185^{\circ}\text{F}$ ]  
 RECOMMENDED PANEL THICKNESS:  
 QUICK CONNECT COUPLING: 1/32" TO 3/16" (0.8mm to 4.8mm)  
 THREADED COUPLING: 1/32" TO 5/32" (0.8mm to 3.9mm)



**RECOMMENDED PANEL CUT-OUT**  
 QUICK CONNECT COUPLING  
 OR THREADED COUPLING

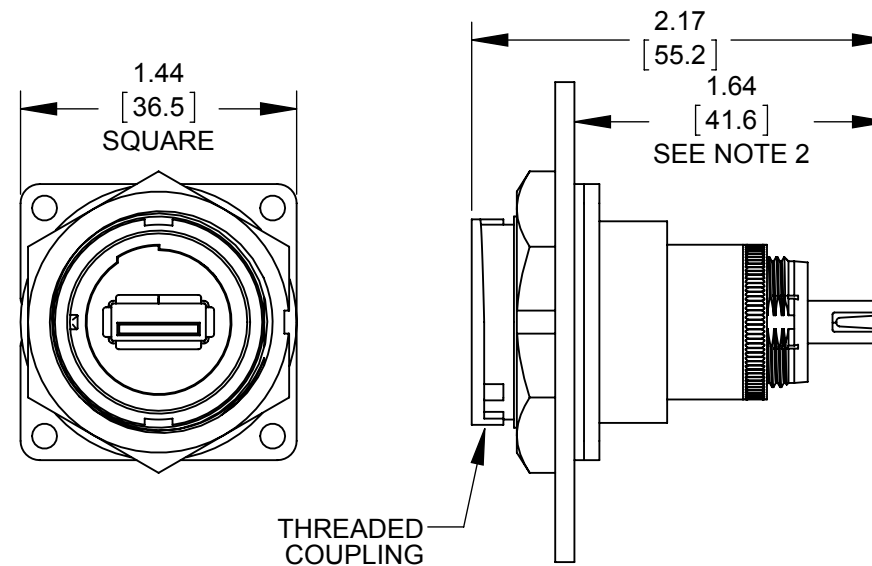
**DCP-USBAB-F SHOWN**

(USB A TO A ADAPTER WITH QUICK CONNECT COUPLING)



**DCP-USBAT-F SHOWN**

(USB A TO A ADAPTER WITH THREADED COUPLING)



DIMENSIONS IN BRACKET [ ] ARE METRIC.

**RoHS COMPLIANT**

<b>PRELIMINARY</b>		<b>CUSTOMER DRAWING</b>	
0A	JGK	9/26/14	DRAWING CREATED PER PROJECT #14008.
REV.	INIT.	DATE	DESCRIPTION
	JGK	9/26/14	ORIG. DRAWN BY: DATE: 9/26/14
ALL INFORMATION ILLUSTRATED IS THE PROPERTY OF CONXALL CORPORATION. UNAUTHORIZED DUPLICATION OR DISTRIBUTION OF THIS DOCUMENT IS PROHIBITED.			 601 E. WILDWOOD VILLA PARK, IL 60181
ALL UNITS ARE IN FEET, INCHES, FRACTION OF INCHES AND DECIMALS. UNLESS OTHERWISE SPECIFIED TOLERANCES: 3 PLACE DECIMALS ±.005 ANGLES ±1° FRACTIONS ±1/16			
APPROVED BY:		TITLE: USB A PANEL CONNECTOR USB 2.0 A TO USB 2.0 A DATA-CON-X	
SCALE: NTS	SIZE: B	SHEET: 1 OF 1	CUSTOMER: STANDARD PRODUCT
FILE: SAME AS P/N	DIRECTORY: SLW	PART NUMBER: DCP-USBA SERIES	REV: 0A

CUSTOMER DRAWING

PART NUMBER: DCP-USBA SERIES

## Данный компонент на территории Российской Федерации

### Вы можете приобрести в компании MosChip.

Для оперативного оформления запроса Вам необходимо перейти по данной ссылке:

<http://moschip.ru/get-element>

Вы можете разместить у нас заказ для любого Вашего проекта, будь то серийное производство или разработка единичного прибора.

В нашем ассортименте представлены ведущие мировые производители активных и пассивных электронных компонентов.

Нашей специализацией является поставка электронной компонентной базы двойного назначения, продукции таких производителей как XILINX, Intel (ex.ALTERA), Vicor, Microchip, Texas Instruments, Analog Devices, Mini-Circuits, Amphenol, Glenair.

Сотрудничество с глобальными дистрибьюторами электронных компонентов, предоставляет возможность заказывать и получать с международных складов практически любой перечень компонентов в оптимальные для Вас сроки.

На всех этапах разработки и производства наши партнеры могут получить квалифицированную поддержку опытных инженеров.

Система менеджмента качества компании отвечает требованиям в соответствии с ГОСТ Р ИСО 9001, ГОСТ РВ 0015-002 и ЭС РД 009

### Офис по работе с юридическими лицами:

105318, г.Москва, ул.Щербаковская д.3, офис 1107, 1118, ДЦ «Щербаковский»

Телефон: +7 495 668-12-70 (многоканальный)

Факс: +7 495 668-12-70 (доб.304)

E-mail: [info@moschip.ru](mailto:info@moschip.ru)

Skype отдела продаж:

moschip.ru

moschip.ru\_4

moschip.ru\_6

moschip.ru\_9