

Beschreibung

Vandalengeschützte Einzeltaster für den Einbau in Frontplatten und Gehäuse mit den Einbaumassen 18mm und 22 mm.

Bei diesen Ausführungen bestehen sowohl Betätiger als auch Hülse aus hochwertigem Edelstahl.

Durch die Verwendung dieses robusten Materials, eignen sich diese Varianten speziell für den Einsatz in rauer Umgebung und im Außenbereich.

Die Befestigung erfolgt durch Verschraubung mit einer Mutter M18x1 für die MCS18 Version und einer Mutter M22x1.5 für die MCS22 Version. Bei allen Versionen ist die Mutter im Lieferumfang enthalten.

Die Kontaktanschlüsse sind als Schraubverbindungen ausgeführt, der Schaltmechanismus wird mit vergoldeten Kontakten angeboten.

Diese Metallic Taster Varianten vermitteln eine ansprechende Betätigungskraft von 2,8 Newton und sind aufgrund der hohen Endanschlagsfestigkeit von IK07 nach DIN EN 50102 robust und ausdauernd.

Description:

Vandal resistant switches for front panel mounting as well as for complete housings with diameters of 18mm and 22mm.

These versions come with a high-quality stainless steel actuator and housing.

By using this robust weather-proof material, these switches are ideal for rough environments and outdoor applications.

The switches are fastened to the panel or enclosure with a nut M18 x 1 for the MCS 18 version and a nut M22 x 1 for the MCS 22 type. All types are supplied with the respective nuts.

The switches are provided with screw terminals and the switch mechanism has gold contacts.

These Metallic switches show a high quality actuation force of 2,8 Newton and a built in mechanical end-stop protects the contact element even under heavy use and abuse, according to DIN EN 50102 with IK07.

Artikelnummern / Part Numbers

Artikelnummer / Part number	Variante / Versions
1301.9560	MCS18 ES
1301.9565	MCS22 ES

Bestellbeispiel / Ordering example

1301.956Y

Beschriftung auf Anfrage / *Legend on request*

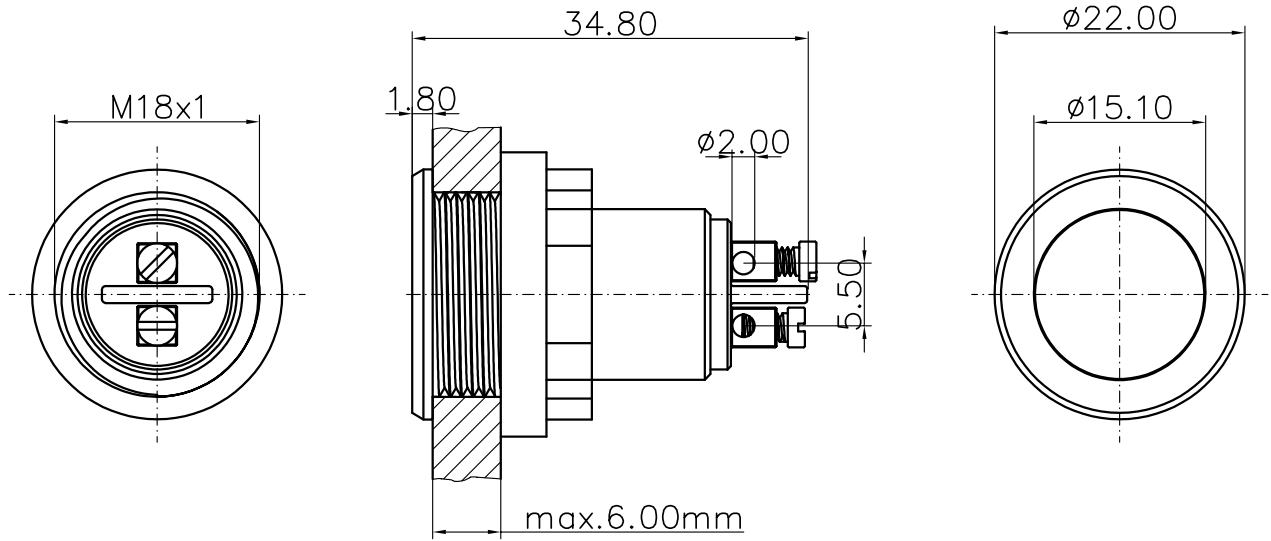
Hinweis: kein Verdrehschutz / *note: no torsion protection*

Änderungen, die dem technischen Fortschritt dienen, bleiben vorbehalten / *Changes that contribute to technical improvement are subject to alternations*

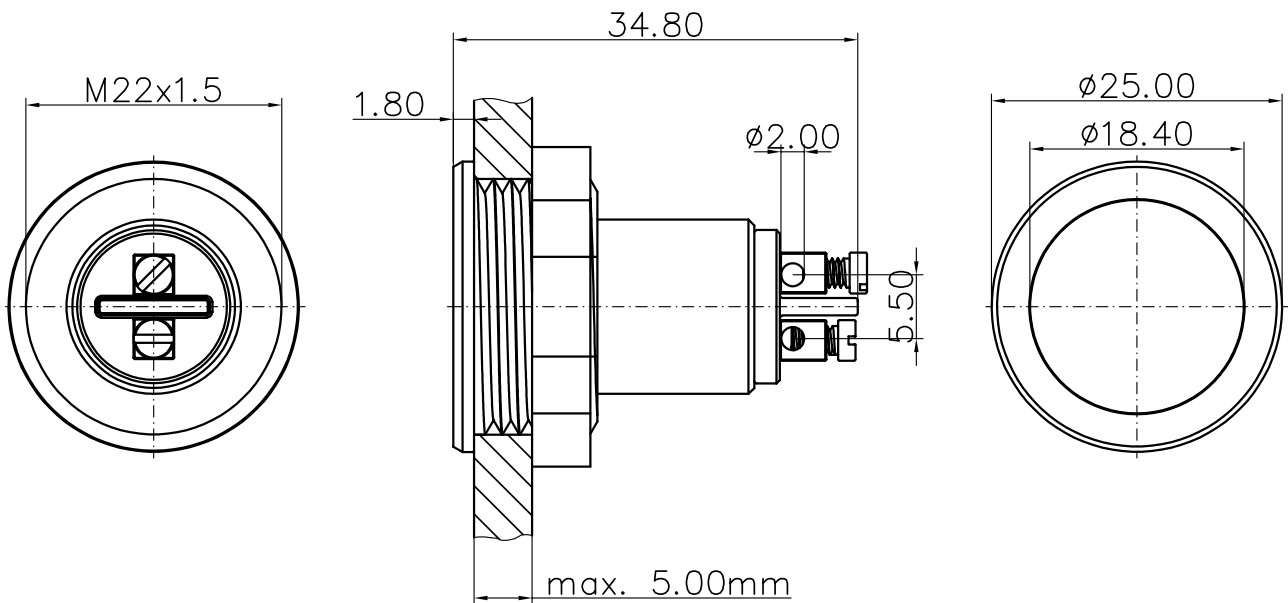
				2002	Datum	Name	MCS18ES / MCS22ES
				Bearb.	19.09.	Kirmse	
				Gepr.	15.1.03	Dietrich	
				Vert.			
				EDV-Datenblatt			Datenblatt / Spezifikationen Data sheet / Specifications
				nicht manuell ändern			
				SCHURTER			H 105.9392
-	8555	15.01.03	Weisen.	D 79346 Eendingen			
Zu	Änd.	Datum	Name				Blatt 1 von 5 Index: -

Abmessungen / Dimension

MCS 18 ES



MCS 22 ES

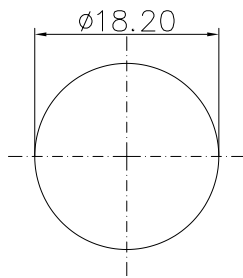


Änderungen, die dem technischen Fortschritt dienen, bleiben vorbehalten / Changes that contribute to technical improvement are subject to alternations

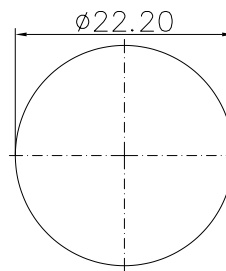
				2002	Datum	Name	MCS18ES / MCS22ES
				Bearb.	19.09.	Kirmse	
				Gepr.	15.1.03	Dietrich	
				Vert.			
				EDV-Datenblatt			Datenblatt / Spezifikationen Data sheet / Specifications
				nicht manuell ändern			
				SCHURTER			H 105.9392
-	8555	15.01.03	Weisen.				
Zu	Änd.	Datum	Name				Blatt 2 von 5 Index: -

Bohrbild / Drilling diagram

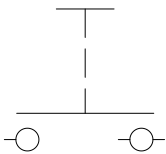
MCS 18 ES



MCS 22 ES



Schaltymbol / Circuit diagram



Änderungen, die dem technischen Fortschritt dienen, bleiben vorbehalten / Changes that contribute to technical improvement are subject to alternations

				2002	Datum	Name	MCS18ES / MCS22ES
				Bearb.	19.09.	Kirmse	
				Gepr.	15.1.03	Dietrich	
				Vert.			
				EDV-Datenblatt			Datenblatt / Spezifikationen Data sheet / Specifications
				nicht manuell ändern			
				SCHURTER			H 105.9392
-	8555	15.01.03	Weisen.	D 79346 Eendingen			
Zu	Änd.	Datum	Name				Blatt 3 von 5 Index: -

Mechanische Kennwerte: Mechanical data:

		MCS18 ES		MCS22 ES	
Betätigungskraft (min)	<i>Actuating force (min)</i>	F _A	2.8 ± 0.5		[N]
Betätigungsweg	<i>Contact travel</i>	S _A	1.7 ± 0.3	2.8 ± 0.5	[mm]
Endanschlagfestigkeit	<i>End stop strength</i>	---	IK07 (2Joule)		DIN EN 50102
Lebensdauer (mechanisch)	<i>Lifetime (mechanical)</i>	typ.	500.000		Betätigungen / Actuations
Anzugsdrehmoment	<i>Torque</i>	typ.	1		[Nm]


Elektrische Kennwerte Electrical data

Kontaktmaterial	<i>Contact material</i>	---	Gold / Gold		
Schaltspannung min.	<i>Switching voltage min.</i>	V _{CC}	50		[mV] DC
max.	<i>max.</i>		24		[V] DC
Schaltstrom (max.)	<i>Switching current (max.)</i>	I _{out,max}	50		[mA]
Nennschaltleistung	<i>Rated breaking capacity</i>	P _{max}	1.2		[W]
Lebensdauer (bei Nennschaltleistung)	<i>Lifetime (at rated breaking capacity)</i>	typ.	300.000		Betätigungen / Actuations
Durchgangswiderstand	<i>Initial contact resistance</i>	R _{initial}			
- neu	<i>- new</i>		< 10		[mOhm]
- nach 10 ⁶ Schaltzyklen	<i>- after 10⁶ cycles</i>		< 30		[mOhm]
Prellzeit typ.	<i>Contact bounce time typ.</i>	T _{bounce}	< 5		[msec]
Isolationswiderstand	<i>Insulation resistance</i>	R _{isoll}	> 10 ⁸		[Ohm]

Klimatische Kennwerte: Climatic data:

Betriebstemperatur	<i>Operating temperature</i>	T _A	-25 ... +85		[°C]
Lagertemperatur	<i>Storage temperature</i>	T _{store}	-25 ... +85		[°C]
Schutzklasse	<i>Degree of protection</i>				acc. to
- Taster-Einheit	<i>- switch unit</i>		IP40		DIN 40 050
- zum Kundengehäuse	<i>to customer cabinet</i>		IP65		IEC 60 529


Änderungen, die dem technischen Fortschritt dienen, bleiben vorbehalten / Changes that contribute to technical improvement are subject to alternations

				2002	Datum	Name	MCS18ES / MCS22ES
				Bearb.	19.09.	Kirmse	
				Gepr.	15.1.03	Dietrich	
				Vert.			
				EDV-Datenblatt			Datenblatt / Spezifikationen Data sheet / Specifications
				nicht manuell ändern			
				 SCHURTER			H 105.9392
-	8555	15.01.03	Weisen.	D 79346 Eendingen			
Zu	Änd.	Datum	Name				Blatt 4 von 5 Index: -

Sonstige Kennwerte: Other data:

Verpackung im Karton magaziniert	<i>Packing blistered in boxes</i>			10	Stück / pieces
Werkstoffe	<i>Materials</i>				
Hülse	<i>Housing</i>				Edelstahl / <i>stainless steel</i>
Betätiger	<i>Actuator</i>				Edelstahl / <i>stainless steel</i>
Kontakte	<i>Contact</i>				Gold, Schichtdicke auf Anfrage / <i>Gold , thickness on request</i>

Änderungen, die dem technischen Fortschritt dienen, bleiben vorbehalten / *Changes that contribute to technical improvement are subject to alternations*

				2002	Datum	Name	MCS18ES / MCS22ES
				Bearb.	19.09.	Kirmse	
				Gepr.	15.1.03	Dietrich	
				Vert.			
				EDV-Datenblatt			Datenblatt / Spezifikationen Data sheet / Specifications
				nicht manuell ändern			
				 SCHURTER			H 105.9392
-	8555	15.01.03	Weisen.	D 79346 Endingen			
Zu	Änd.	Datum	Name				Blatt 5 von 5 Index: -

Данный компонент на территории Российской Федерации

Вы можете приобрести в компании MosChip.

Для оперативного оформления запроса Вам необходимо перейти по данной ссылке:

<http://moschip.ru/get-element>

Вы можете разместить у нас заказ для любого Вашего проекта, будь то серийное производство или разработка единичного прибора.

В нашем ассортименте представлены ведущие мировые производители активных и пассивных электронных компонентов.

Нашей специализацией является поставка электронной компонентной базы двойного назначения, продукции таких производителей как XILINX, Intel (ex.ALTERA), Vicor, Microchip, Texas Instruments, Analog Devices, Mini-Circuits, Amphenol, Glenair.

Сотрудничество с глобальными дистрибьюторами электронных компонентов, предоставляет возможность заказывать и получать с международных складов практически любой перечень компонентов в оптимальные для Вас сроки.

На всех этапах разработки и производства наши партнеры могут получить квалифицированную поддержку опытных инженеров.

Система менеджмента качества компании отвечает требованиям в соответствии с ГОСТ Р ИСО 9001, ГОСТ РВ 0015-002 и ЭС РД 009

Офис по работе с юридическими лицами:

105318, г.Москва, ул.Щербаковская д.3, офис 1107, 1118, ДЦ «Щербаковский»

Телефон: +7 495 668-12-70 (многоканальный)

Факс: +7 495 668-12-70 (доб.304)

E-mail: info@moschip.ru

Skype отдела продаж:

moschip.ru

moschip.ru_4

moschip.ru_6

moschip.ru_9