

RP185 Series

High Performance IEC Inlet Single Stage Power Line Filter

RP185 IEC INLET TO 15A

ROHS COMPLIANT



SPECIFICATIONS

| | |
|------------------------|--------------------|
| Operating Freq. | : 50/60Hz |
| Max. Operating Voltage | : 250V +10% |
| Ambient Temperature | : -25 to 40C |
| Climatic Category | : 25/100/21 |
| Hipot Rating (L-G) | : 2121VDC |
| Plastic Mtg Force | : 18 LBS |
| Terminals (-T) | : QD: 0.25 Tabs |
| Safety Approvals | : CSA, UR, EN60939 |
| Typ. Weight, LBS (KG) | : 0.2 (0.1) |

LEAKAGE CURRENT

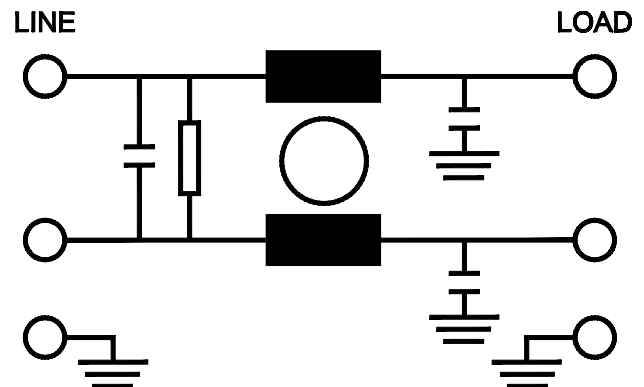
| Y-cap, nF | mA, 120V/60Hz | mA, 250V/60Hz |
|-----------|------------------|------------------|
| 0 | 0 | 0 |
| .47 | 0.04 | 0.08 |
| 1 | 0.09 | 0.18 |
| 2.2 | 0.2 | 0.4 |
| 4.7 | 0.4 | 0.8 |

PART NUMBER/ ORDERING

| RP185 | -X (Amps) | -Y (Ycap, nF) | -T |
|-------|--------------|------------------|----|
| | 1 | 0 | QD |
| | 3 | .47 | |
| | 6 | 1 | |
| | 10 | 2.2 | |
| | 15 | 4.7 | |

Note: Use any combination of -Y with any -X (Amps) rating
e.g. RP185-15-.47-QD (15Amps with .47nF Ycap)

SCHEMATIC



RP185

Typical Insertion Loss, dB (50/50ohm) Mechanical Dimensions

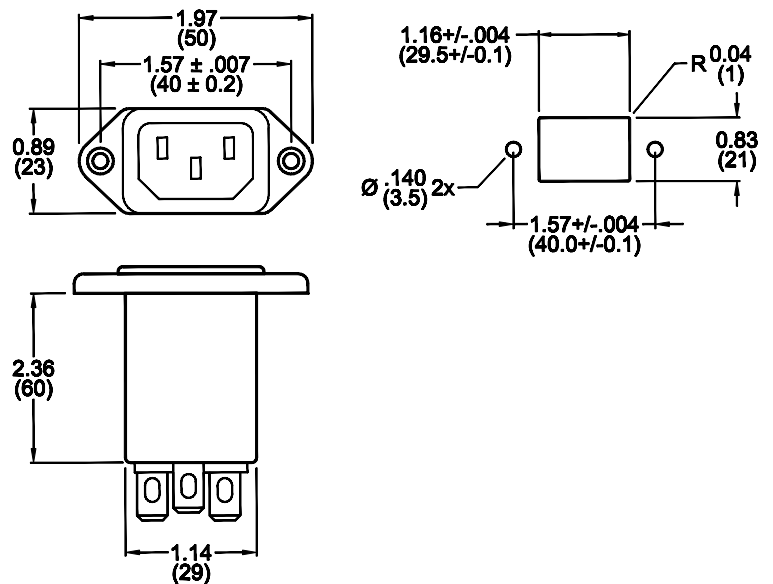
| 1 Amp | | | | | |
|------------|-----|----|-----|----|----|
| FREQ (MHz) | .15 | .5 | 1.0 | 10 | 30 |
| CM(dB) | 46 | 55 | 55 | 55 | 50 |
| DM(dB) | 22 | 38 | 60 | 60 | 50 |

| 3 Amp | | | | | |
|------------|-----|----|-----|----|----|
| FREQ (MHz) | .15 | .5 | 1.0 | 10 | 30 |
| CM(dB) | 36 | 50 | 55 | 55 | 50 |
| DM(dB) | 22 | 35 | 50 | 60 | 60 |

| 6 Amp | | | | | |
|------------|-----|----|-----|----|----|
| FREQ (MHz) | .15 | .5 | 1.0 | 10 | 30 |
| CM(dB) | 22 | 35 | 42 | 55 | 60 |
| DM(dB) | 20 | 32 | 40 | 50 | 55 |

| 10 Amp | | | | | |
|------------|-----|----|-----|----|----|
| FREQ (MHz) | .15 | .5 | 1.0 | 10 | 30 |
| CM(dB) | 20 | 32 | 28 | 55 | 55 |
| DM(dB) | 20 | 32 | 40 | 58 | 60 |

| 15 Amp | | | | | |
|------------|-----|----|-----|----|----|
| FREQ (MHz) | .15 | .5 | 1.0 | 10 | 30 |
| CM(dB) | 14 | 22 | 30 | 50 | 58 |
| DM(dB) | 15 | 32 | 40 | 54 | 70 |



TYPICAL TOLERANCE: +/-0.02 (0.50)

Reference purposes only.
 Specifications are subject to change.
 Consult factory to verify specifications.

Данный компонент на территории Российской Федерации

Вы можете приобрести в компании MosChip.

Для оперативного оформления запроса Вам необходимо перейти по данной ссылке:

<http://moschip.ru/get-element>

Вы можете разместить у нас заказ для любого Вашего проекта, будь то серийное производство или разработка единичного прибора.

В нашем ассортименте представлены ведущие мировые производители активных и пассивных электронных компонентов.

Нашей специализацией является поставка электронной компонентной базы двойного назначения, продукции таких производителей как XILINX, Intel (ex.ALTERA), Vicor, Microchip, Texas Instruments, Analog Devices, Mini-Circuits, Amphenol, Glenair.

Сотрудничество с глобальными дистрибьюторами электронных компонентов, предоставляет возможность заказывать и получать с международных складов практически любой перечень компонентов в оптимальные для Вас сроки.

На всех этапах разработки и производства наши партнеры могут получить квалифицированную поддержку опытных инженеров.

Система менеджмента качества компании отвечает требованиям в соответствии с ГОСТ Р ИСО 9001, ГОСТ РВ 0015-002 и ЭС РД 009

Офис по работе с юридическими лицами:

105318, г.Москва, ул.Щербаковская д.3, офис 1107, 1118, ДЦ «Щербаковский»

Телефон: +7 495 668-12-70 (многоканальный)

Факс: +7 495 668-12-70 (доб.304)

E-mail: info@moschip.ru

Skype отдела продаж:

moschip.ru

moschip.ru_4

moschip.ru_6

moschip.ru_9