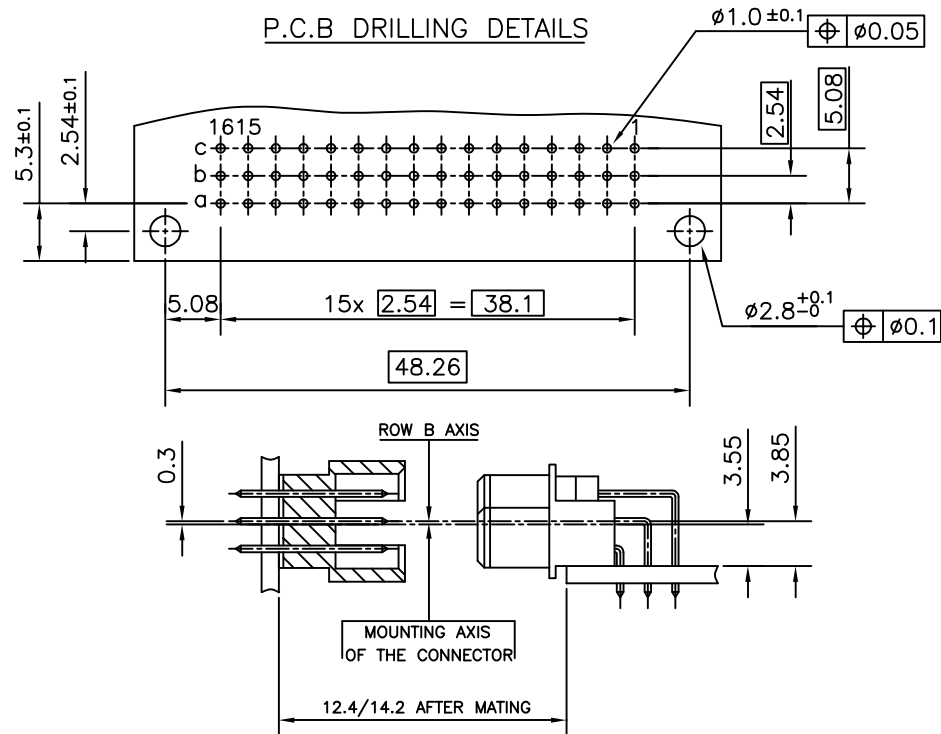


NO OPTION

WITH HARPOONS

P.C.B DRILLING DETAILS



TECHNICAL SPECIFICATION

HOUSING MATERIAL : THERMOPLASTIC POLYESTER UL 94V-0, GREY  
 HOUSING CAN WITHSTAND EXPOSURE TO LEAD FREE WAVE SOLDERING TEMPERATURE OF 260-265°C WHEN USED WITH PROTECTIVE ADHESIVE OR PROTECTIVE METALLIC DEVICE FOR RIGHT ANGLE CONNECTORS AS IT IS USED IN CLASSICAL LEAD WAVE SOLDERING AT 235-250°C

CONTACT MATERIAL : COPPER ALLOY  
 CONTACT PLATING :  
 ACTIVE ZONE : GOLD OVER NICKEL  
 TERMINATION ZONE :  
 TIN LEAD VERSION : TIN LEAD OVER NICKEL  
 LEAD FREE VERSION : TIN (PURE MATTE) OVER NI  
 HARPOON PLATING :  
 TIN LEAD VERSION : TIN LEAD OVER NICKEL  
 LEAD FREE VERSION : TIN (PURE MATTE) OVER NI

ELECTRICAL DATA

CURRENT RATING AT 20°C : 1,5 A  
 CURRENT (I MAX) : 2 A  
 TEMPERATURE RANGE : -55°C/ +125°C  
 CONTACT RESISTANCE : ≤ 20mΩ  
 INSULATION RESISTANCE : ≥ 10<sup>6</sup> MΩ  
 TEST VOLTAGE (rms) : 1000V

MECHANICAL DATA

INSERTION FORCE PER CONTACT : ≤ 0.94N  
 EXTRACTION FORCE PER CONTACT : ≥ 0.15N

REFERENCE SPECIFICATIONS : DIN 41612 / IEC 603-2

|                               |      |   |    |   |   |    |   |   |   |                   |
|-------------------------------|------|---|----|---|---|----|---|---|---|-------------------|
| SERIES                        | 8609 | 3 | 48 | 8 | 6 | 13 | 7 | 6 | 5 | 000E1             |
| ROWS FITTED WITH CONTACTS     |      |   |    |   |   |    |   |   |   |                   |
| Rows a b c                    |      | 3 | 48 |   |   |    |   |   |   |                   |
| Rows a - c                    |      | 4 | 32 |   |   |    |   |   |   |                   |
| NUMBER OF CONTACTS            |      |   |    |   |   |    |   |   |   |                   |
| TYPE OF INSULATOR             |      |   |    |   |   |    |   |   |   |                   |
| 3 ROW FEMALE INSULATOR        |      |   |    |   |   |    |   |   |   | 8                 |
| METHOD OF MOUNTING            |      |   |    |   |   |    |   |   |   |                   |
| REVERSE MOUNTING - STYLE R/2  |      |   |    |   |   |    |   |   |   | 6                 |
| TERMINATION                   |      |   |    |   |   |    |   |   |   |                   |
| ANGLED SPILL                  |      |   |    |   |   |    |   |   |   | 13                |
| OPTIONS                       |      |   |    |   |   |    |   |   |   |                   |
| NO OPTION                     |      |   |    |   |   |    |   |   |   | 7                 |
| WITH HARPOONS                 |      |   |    |   |   |    |   |   |   | H                 |
| PERFORMANCE CLASS             |      |   |    |   |   |    |   |   |   |                   |
| DIN 41612 CLASS 3             |      |   |    |   |   |    |   |   |   | 4                 |
| DIN 41612 CLASS 2             |      |   |    |   |   |    |   |   |   | 5                 |
| DIN 41612 CLASS 1             |      |   |    |   |   |    |   |   |   | 6                 |
| AS PER MIL C 55302/ JSS 50808 |      |   |    |   |   |    |   |   |   | 8                 |
| PITCH PER ROW                 |      |   |    |   |   |    |   |   |   |                   |
| 2.54                          |      |   |    |   |   |    |   |   |   | 5                 |
| 000E1                         |      |   |    |   |   |    |   |   |   | TIN LEAD VERSION  |
| E1LF                          |      |   |    |   |   |    |   |   |   | LEAD FREE VERSION |

NOTES:-  
 1. THE "LF" PRODUCTS MEET EUROPEAN UNION DIRECTIVES AND OTHER COUNTRY REGULATIONS AS DESCRIBED IN GS-22-008  
 2. THE HOUSING WILL WITHSTAND EXPOSURE TO 260°C PEAK TEMPERATURE FOR 3.5 SECONDS IN A WAVE SOLDER APPLICATION WITH A 1.6 MM MINIMUM THICK CIRCUIT BOARD  
 3. LEAD FREE OR RoHS DIRECTIVE LABELING TO BE PROVIDED AS PER GS-14-920 FOR LEAD FREE VERSION.

|             |  |          |  |                  |  |            |  |                                  |  |
|-------------|--|----------|--|------------------|--|------------|--|----------------------------------|--|
| mat'l. code |  | surface  |  | tolerance        |  | projection |  | product family                   |  |
| -           |  | ISO 1302 |  | ISO 406 ISO 1101 |  | mm         |  | 8609                             |  |
| ltr         |  | ecn no   |  | dr               |  | date       |  | title                            |  |
| A           |  | I04-0100 |  | MINI             |  | 09/11/2004 |  | DIN REVERSE RECEPTACLE           |  |
| B           |  | I05-0042 |  | MINI             |  | 19/05/2005 |  | ANGLED SPILL DIN 41612 STYLE-R/2 |  |
| C           |  | I06-0063 |  | MINI             |  | 01/06/2006 |  | scale -                          |  |
| sheet index |  | revision |  | C                |  | sheet      |  | 1                                |  |

## Данный компонент на территории Российской Федерации

### Вы можете приобрести в компании MosChip.

Для оперативного оформления запроса Вам необходимо перейти по данной ссылке:

<http://moschip.ru/get-element>

Вы можете разместить у нас заказ для любого Вашего проекта, будь то серийное производство или разработка единичного прибора.

В нашем ассортименте представлены ведущие мировые производители активных и пассивных электронных компонентов.

Нашей специализацией является поставка электронной компонентной базы двойного назначения, продукции таких производителей как XILINX, Intel (ex.ALTERA), Vicor, Microchip, Texas Instruments, Analog Devices, Mini-Circuits, Amphenol, Glenair.

Сотрудничество с глобальными дистрибьюторами электронных компонентов, предоставляет возможность заказывать и получать с международных складов практически любой перечень компонентов в оптимальные для Вас сроки.

На всех этапах разработки и производства наши партнеры могут получить квалифицированную поддержку опытных инженеров.

Система менеджмента качества компании отвечает требованиям в соответствии с ГОСТ Р ИСО 9001, ГОСТ РВ 0015-002 и ЭС РД 009

### Офис по работе с юридическими лицами:

105318, г.Москва, ул.Щербаковская д.3, офис 1107, 1118, ДЦ «Щербаковский»

Телефон: +7 495 668-12-70 (многоканальный)

Факс: +7 495 668-12-70 (доб.304)

E-mail: [info@moschip.ru](mailto:info@moschip.ru)

Skype отдела продаж:

moschip.ru

moschip.ru\_4

moschip.ru\_6

moschip.ru\_9