

2

1

## REVISIONS

LTR	DESCRIPTION	DATE
E	REVISED PER ECO-10-026399	12/28/2010
E1	REVISED PER ECO-14-002114	2/12/2014

## NOTES:

1. PART DESCRIPTION: CONNECTOR JACK, TRIAXIAL, BULKHEAD SHORT SHELL (RAYTHEON #11453048).

## MATERIAL:

HOUSING BODY: BRASS ALLOY PER ASTM B16

JAM NUT: BRASS ALLOY PER ASTM B16

LOCK WASHER: STAINLESS STEEL 300 SERIES

INSULATOR: THERMOPLASTIC PER ASTM D 4181.

## FINISH:

HOUSING BODY: TIN PLATED PER ASTM B545.

JAM NUT: NICKEL PLATED PER SAE AMS-QQ-N-290.

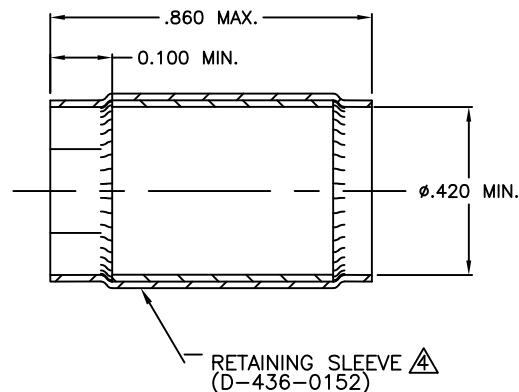
LOCK WASHER: PASSIVATE PER QQ-P-35.

2. HOUSING ACCOMMODATION: HOUSING DESIGNED TO ACCEPT SHIELDED CONTACTS M15-20067/1 THRU M15-20067/4 SHIELDED, TYCO ELECTRONICS SOLDER TACT D-602-44/45 AND D-602-54/55.

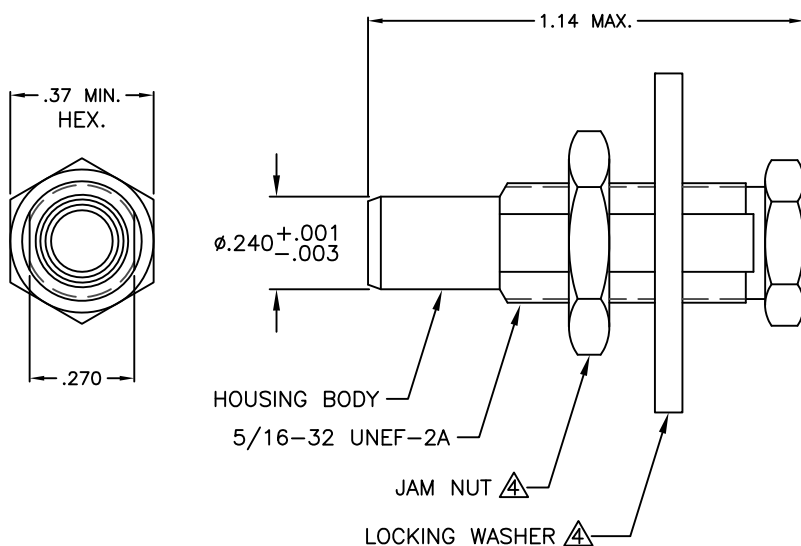
3. MATING CONNECTOR: THIS CONNECTOR WILL MATE WITH D-621-0001 (RAYTHEON #11453046) CONNECTOR, PLUG SUBMINIATURE, TRIAXIAL.

△ JAM NUT, LOCK WASHER AND RETAINING SLEEVE SUPPLIED UNASSEMBLED.

5. FOR RETAINING SLEEVE INSTALLATION INSTRUCTIONS, SEE DRAWING NUMBER D-436-0152, SHEET 2.



RETAINING SLEEVE △  
(D-436-0152)



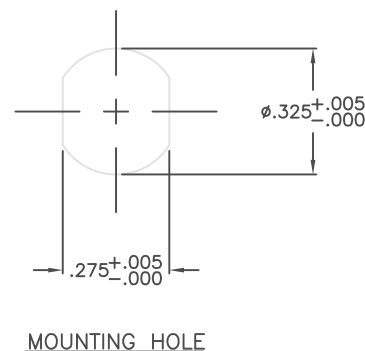
ø.240<sup>+.001</sup><sub>-.003</sub>

HOUSING BODY

5/16-32 UNEF-2A

JAM NUT △

LOCKING WASHER △



MOUNTING HOLE

If this document is printed it becomes uncontrolled. Check for the latest revision

Raychem Databus CUSTOMER DRAWING

© 2010-2014 Tyco Electronics Corporation. All Rights Reserved.

**TE**

TE Connectivity

UNLESS OTHERWISE SPECIFIED  
DIMENSIONS ARE INCHES. METRIC  
DIMENSIONS ARE IN BRACKETS.

REVISED

U. NGUYEN

APPROVED

L. RODRIGUEZ

TITLE

CONNECTOR, JACK, TRIAXIAL,  
BULKHEAD, SHORT SHELL  
WITH RETAINING SLEEVE

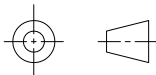
## DECIMAL TOLERANCES

.XXX ± 0.005 [ 0.13 mm ]  
.XX ± 0.01 [ 0.25 mm ]  
.X ± 0.1 [ 0.50 mm ]

## ANGLE TOLERANCE

.X ± 1 DEG.

THIRD ANGLE  
PROJECTION



TYCO ELECTRONICS RESERVES THE RIGHT TO  
AMEND THIS DRAWING AT ANY TIME. USERS  
SHOULD EVALUATE THE SUITABILITY OF THE  
PRODUCT FOR THEIR APPLICATION.

SIZE

A

CODE IDENT NO.

06090

DWG. NO.

**D-621-0028**

DO NOT SCALE THIS DRAWING

SHEET 1 OF 1

2

1

## Данный компонент на территории Российской Федерации

### Вы можете приобрести в компании MosChip.

Для оперативного оформления запроса Вам необходимо перейти по данной ссылке:

<http://moschip.ru/get-element>

Вы можете разместить у нас заказ для любого Вашего проекта, будь то серийное производство или разработка единичного прибора.

В нашем ассортименте представлены ведущие мировые производители активных и пассивных электронных компонентов.

Нашей специализацией является поставка электронной компонентной базы двойного назначения, продукции таких производителей как XILINX, Intel (ex.ALTERA), Vicor, Microchip, Texas Instruments, Analog Devices, Mini-Circuits, Amphenol, Glenair.

Сотрудничество с глобальными дистрибьюторами электронных компонентов, предоставляет возможность заказывать и получать с международных складов практически любой перечень компонентов в оптимальные для Вас сроки.

На всех этапах разработки и производства наши партнеры могут получить квалифицированную поддержку опытных инженеров.

Система менеджмента качества компании отвечает требованиям в соответствии с ГОСТ Р ИСО 9001, ГОСТ РВ 0015-002 и ЭС РД 009

### Офис по работе с юридическими лицами:

105318, г.Москва, ул.Щербаковская д.3, офис 1107, 1118, ДЦ «Щербаковский»

Телефон: +7 495 668-12-70 (многоканальный)

Факс: +7 495 668-12-70 (доб.304)

E-mail: [info@moschip.ru](mailto:info@moschip.ru)

Skype отдела продаж:

moschip.ru

moschip.ru\_4

moschip.ru\_6

moschip.ru\_9